



SYSTEMY OGNIODPORNE

R
REYNAERS
aluminium

Reynaers Aluminium wprowadził pełną gamę systemów ognioodpornych, zgodnych z europejskimi normami. Ten asortyment produktów stanowi uzupełnienie istniejącego systemu ognioodpornych ścian osłonowych (CW 50-FP) i oferuje innowacyjny ognioodporny system okiенno-drzwiowy oparty na dobrze znanym systemie CS 77. Nowe rozwiązania ognioodporne nie różnią się wyglądem od standardowych konstrukcji, co pozwala na zachowanie jednakowej stylistyki w całym budynku.

Zgodnie z wymaganiami dotyczącymi bezpieczeństwa pożarowego, budynek musi posiadać wydzielone strefy o różnym stopniu ognioodporności ogniowej stanowiące ognioodporne drogi ewakuacyjne. Poza zwiększonym poziomem bezpieczeństwa dla użytkowników budynku oraz budynków będących w bliskim sąsiedztwie, pozwala to podwyższyć standard (klasę) budynku.

Rozwiązania ognioodporne Reynaers zapewniają:

- Możliwość wykonania dróg ewakuacyjnych z co najmniej 30 lub 60 minutowym przedziałem czasu dla bezpiecznej ewakuacji ludzi znajdujących się wewnątrz budynku
- Ograniczony wzrost temperatury w wydzielonych strefach „wolnych od pożaru” przez co najmniej 30 lub 60 minut
- Bezpieczną izolację dla rozprzestrzeniania ognia przez 30 lub 60 minut
- Izolację od płonących budynków znajdujących się w bliskim sąsiedztwie

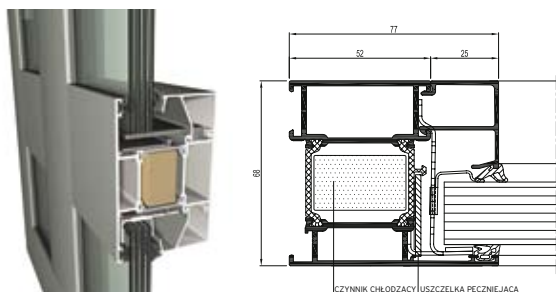
CS 77-FP

System CS 77-FP o odporności ogniowej EI30 i EI60 stworzony w oparciu o profile, akcesoria i uszczelki systemu CS 77, został poddany testom w europejskim programie badań przy ścisłym współdziałaniu jednostek notyfikowanych z różnych państw. Poprzez zastosowanie specjalnego materiału chłodzącego wewnątrz komór profilu oraz poprzez użycie samo-przylepnych i wodoodpornych, pęczniejących uszczelek, został osiągnięty bezpieczny okres przeznaczony na ewakuację ludzi. Dzięki zastosowaniu uszczelek odpornych na działanie wilgoci, znacznie skraca się czas prefabrykacji, a co za tym idzie, maleją koszty wykonania konstrukcji.

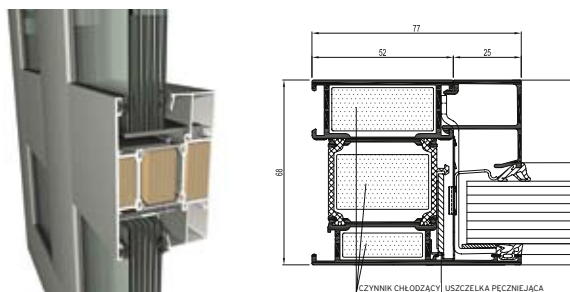
System ognioodporny CS 77 jest dostępny w wariantach drzwi jedno i dwuskrzydłowych otwieranych na zewnątrz, antypaniczny, drzwi z nasświetlami, jak również jako przeszklone ściany działowe. Bogata gama konfiguracji pozwala stwierdzić, że jest to jeden z największych dostępnych na rynku asortymentów tego typu stwarzający duże możliwości projektowania dla architektów. Dostępny jest duży wybór akcesoriów oraz zamków.

CS 77-FP PRZESZKLONE ŚCIANY DZIAŁOWE / OKIENNE ELEMENTY NIOTWIERANE

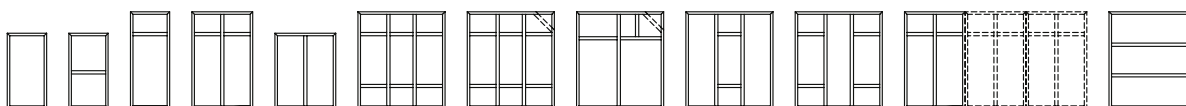
EI30



EI60

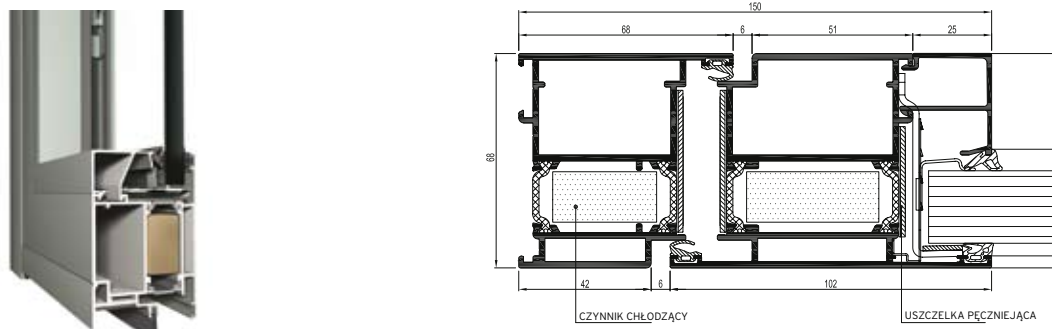


Możliwe konfiguracje

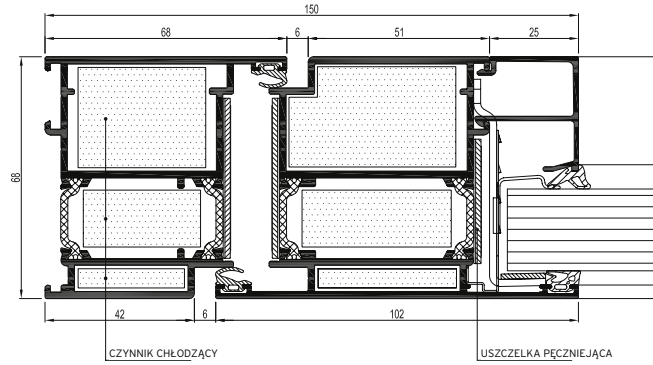


CS 77-FP DRZWI

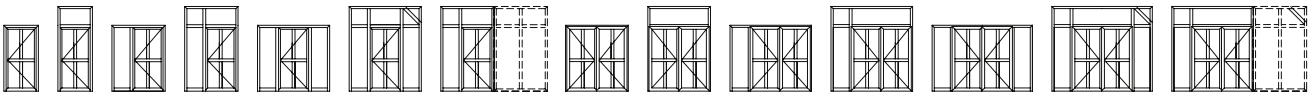
EI30



EI60



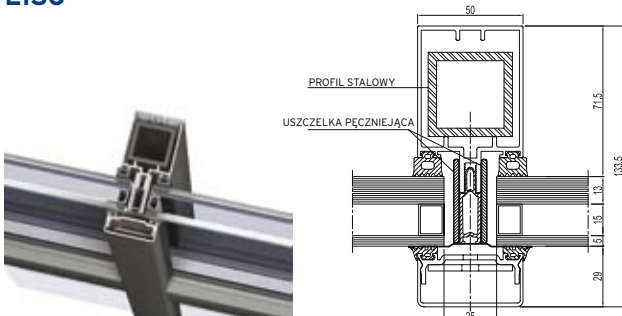
Możliwe konfiguracje



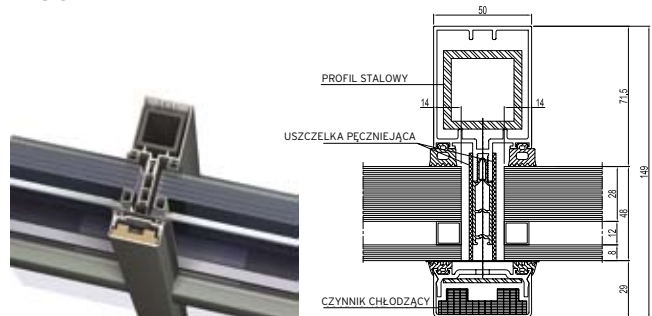
CW 50-FP

CW 50-FP EI30 gwarantuje 30-minutowy okres bezpiecznego czasu zanim rozprzestrzeni się ogień, co uzyskano poprzez wstawienie stalowych profili w słupach oraz poprzez użycie ognioodpornych pęczniejących uszczelki. W systemie CW 50-FP EI60 przedział czasu wzrasta z 30-tu do 60-ciu minut dzięki dodaniu dodatkowych wkładek izolująco-chłodzących. Obydwa rozwiązania CW 50-FP mogą być zastosowane obok standardowego systemu CW 50, ponieważ wizualnie są identyczne.

EI30



EI60



CHARAKTERYSTYKA TECHNICZNA

	CS 77-FP EI30	CS 77-FP EI60	CW 50-FP EI30	CW 50-FP EI60
Wysokość listwy przyszybowej	25 mm	25 mm	20 mm	20 mm
Grubość szyby	od 15 mm do 51 mm	od 23 mm do 51 mm	33 mm	48 mm
Sposób szklenia	na sucho przy zastosowaniu uszczelek z EPDM	na sucho przy zastosowaniu uszczelek z EPDM	z mocowaniem przy pomocy listew dociskowych	z mocowaniem przy pomocy listew dociskowych
Klasyfikacja ognioodporności	EW30, E30, EI30	EI45, EW60, E60, EI60	EI15, EW30, E30, EI30	EW60, E60, EI60

CHARAKTERYSTYKA

Wszystkie systemy ognioodporne Reynaers są poddawane testom we współpracy z jednostkami notyfikowanymi na terenie Europy. Opracowano specjalny europejski program testów, aby certyfikacja objęła wszystkie wymagane konfiguracje.

	CS 77-FP EI30	CS 77-FP EI60	CW 50-FP EI30	CW 50-FP EI60
Europejskie normy dotyczące metod badań	EN 1364-1 EN 1634-1	EN 1364-1 EN 1634-1	EN 1364-3	EN 1364-3
Normy klasyfikacyjne	EN 13501-2	EN 13501-2	EN 13501-2	EN 13501-2
Aprobata Techniczna ITB	AT-15-8140/2009	AT-15-8140/2009		
Rekomendacje Techniczne ITB			RT ITB-1157/2009	RT ITB-1157/2009

REYNAERS Polska Sp. z o.o. • www.reynaers.com • informacje@reynaers.com

