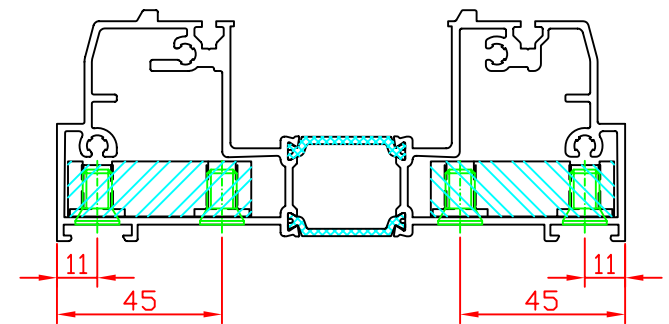
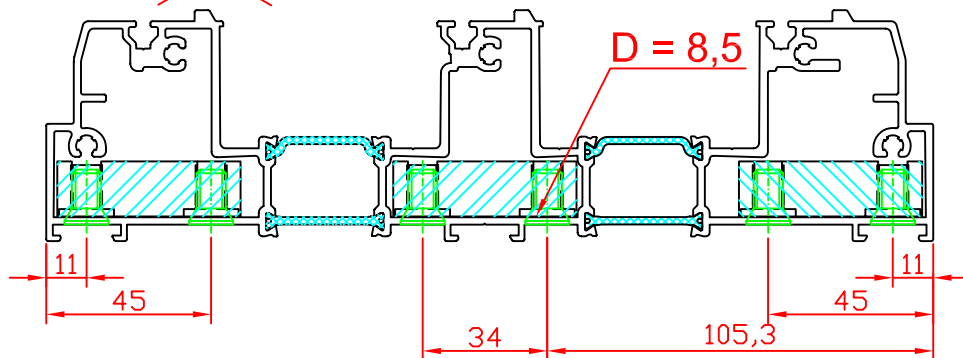
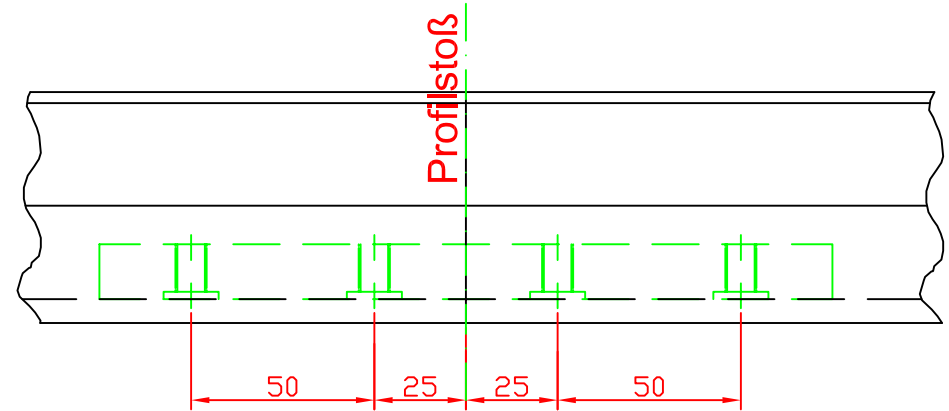
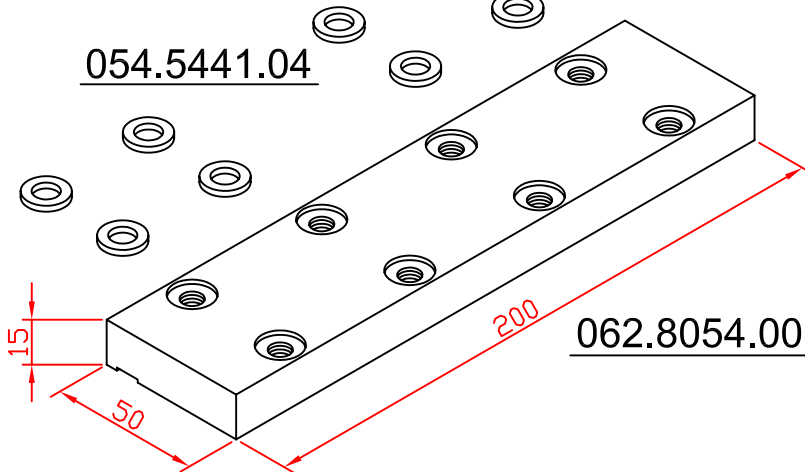
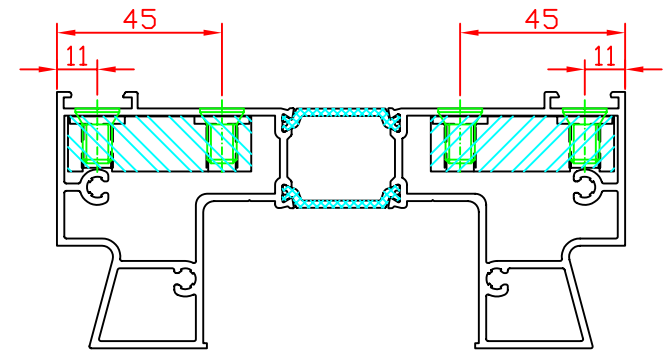
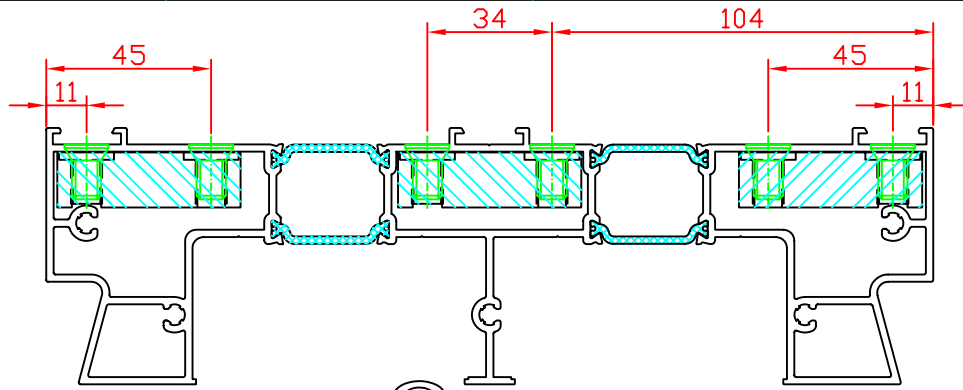


This drawing is our property. Each duplication, utilization or passing on to third persons is forbidden and will be pursued.



-	Blatt erstellt	20.02.08	Tia
Index	Bearbeitung	Datum	Name



NEWS
01/2008

Bezeichnung

Stossverbinder Rahmen
für CP 155 / CP 155-LS

Größe:
DIN A4

Blatt
011

Index
-