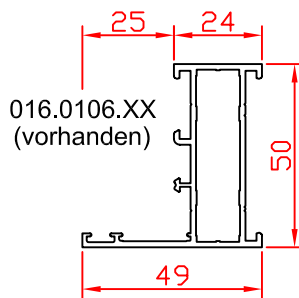
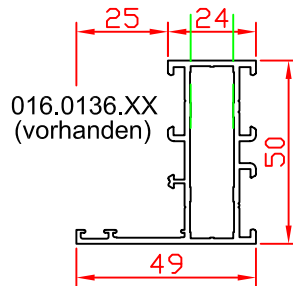
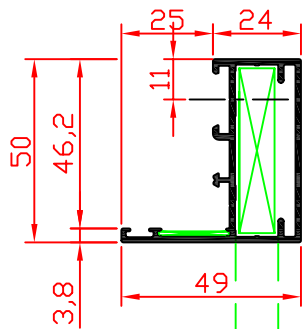


This drawing is our property. Each duplication, utilization or passing on to third persons is forbidden and will be pursued.

016.0156.XX (NEU)



90°

90° Presseckwinkel 068.8190.00
von innen verschrauben

90° Glasanschlagwinkel
060.8722.00 bzw. 060.8725.00

variabel

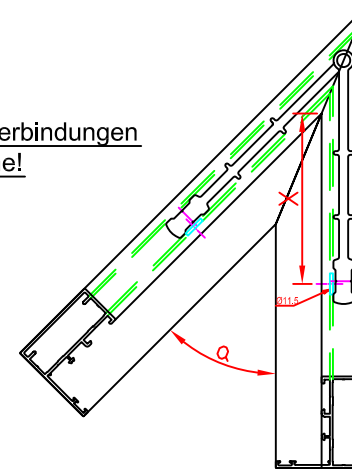
verstellbarer Eckwinkel 068.8879.00
von innen verschrauben

verstellbarer Glasanschlagwinkel
060.8715.00 bzw. 060.8716.00

Bohrabstände
variable Ecke

a	X
45	92.9
50	96.1
55	98.8
60	101.1
65	103.1
70	104.8
75	106.3
80	107.6
85	108.8
90	109.9
95	110.9
100	111.8
105	112.7
110	113.5
115	114.3
120	115
125	115.7
130	116.3
135	116.9
140	117.5
145	118.1
150	118.7
155	119.2
160	119.8
165	120.3
170	120.8

Achtung - für Schraubeckverbindungen
gibt es keine Bohrschablone!



-	Blatt erstellt	21.08.08	Tia
Index	Bearbeitung	Datum	Name



NEWS
01/2008

Bezeichnung
Rahmen mit geschlossener
Rückseite
für Concept System 59Pa

Größe:
DIN A4
Blatt
009
Index