

## Neuer Schritt in Richtung flexibler Isolierstege bei Concept System® Türen

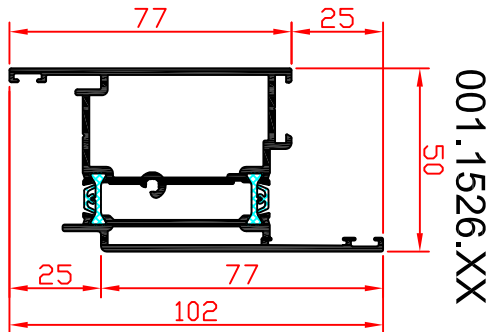
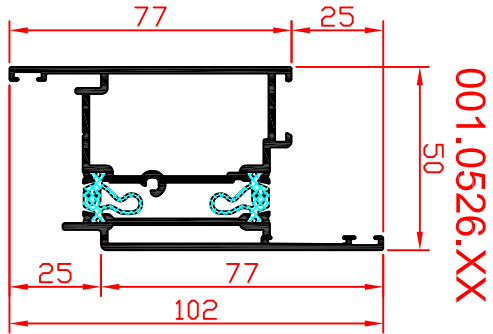
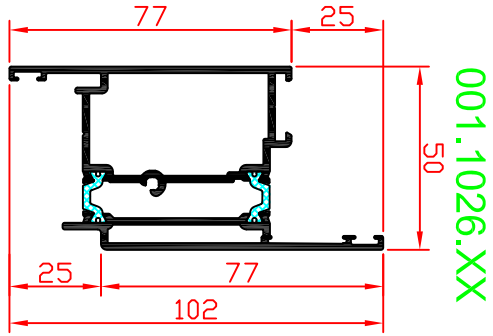
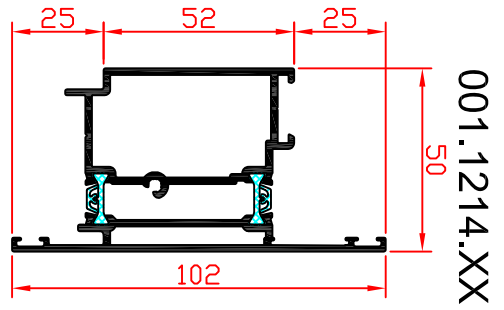
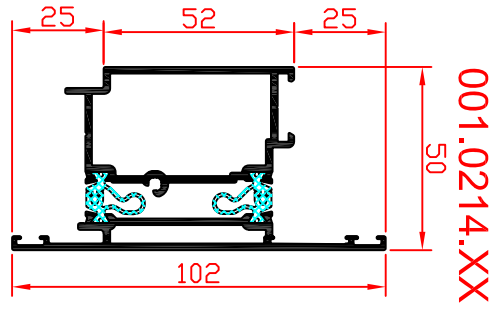
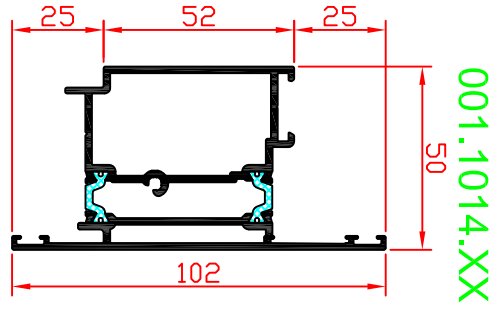
### Übersicht:

System	fester Isoliersteg	bisheriger flexibler Isoliersteg	neuer flexibler Isoliersteg	Lieferlänge in m
CS 59	001.1026.XX	001.0526.XX	001.1526.XX	6,5
CS 59	001.1014.XX	001.2014.XX	001.1214.XX	6,5
CS 68	005.1026.XX	005.0526.XX	005.1526.XX	6,5
CS 68	005.1014.XX	005.0214.XX	005.1214.XX	6,5
CS 68	005.0121.XX	005.0521.XX	005.1521.XX	7
CS 77	008.1026.XX	008.0526.XX	008.1526.XX	6,5
CS 77	008.1014.XX	008.0214.XX	008.1214.XX	6,5
CS 86-HI		108.0026.XX	108.1026.XX	7
CS 86-HI		108.0023.XX	108.1023.XX	7
CS 86-HI		108.0012.XX	108.1012.XX	7
CS 86-HI		108.0032.XX	108.1032.XX	7
CS 86-HI		108.0014.XX	108.1014.XX	7
CS 86-HI		108.0015.XX	108.1015.XX	7
CS 86-HI		108.0815.XX	108.1815.XX	7
CS 86-HI		108.0016.XX	108.1016.XX	7

Die grün gekennzeichneten Artikel werden abverkauft und dann aus dem Liefersortiment genommen.

Die rot gekennzeichneten Artikel sind aktuell nicht mehr im Liefersortiment.

Zeichnerische Abbildungen der Profile entnehmen Sie bitte der Anhänge Blatt 001 bis 005.



Index	-	Bearbeitung	Blatt erstellt	Datum	21.08.08	Name	Tia



**NEWS**  
01/2008

Bezeichnung  
**Flexibler Isoliersteg**  
für Concept System 59

Größe:  
DIN A4

Blatt

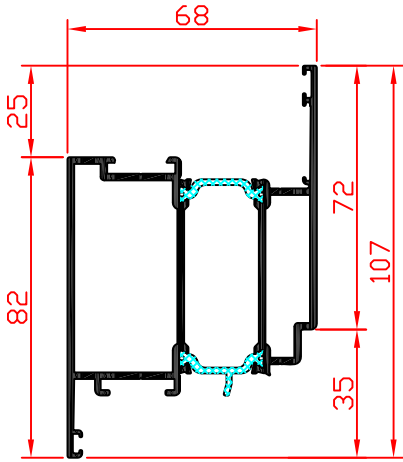
001

Index

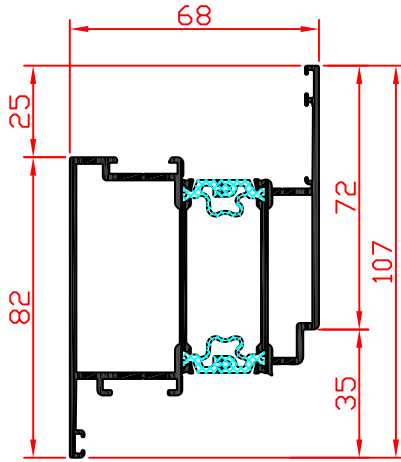
-

This drawing is our property. Each duplication, utilization or passing on to third persons is forbidden and will be pursued.

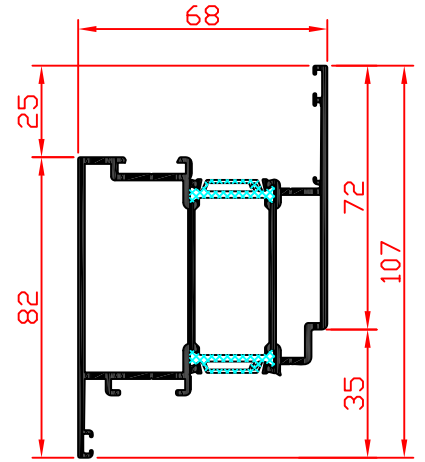
005.0121.XX



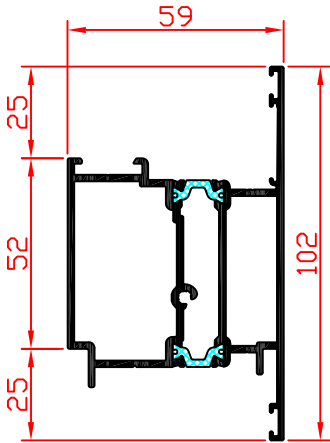
005.0521.XX



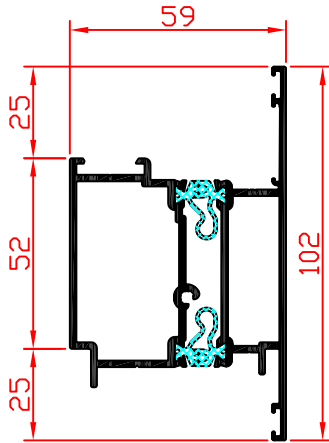
005.1521.XX



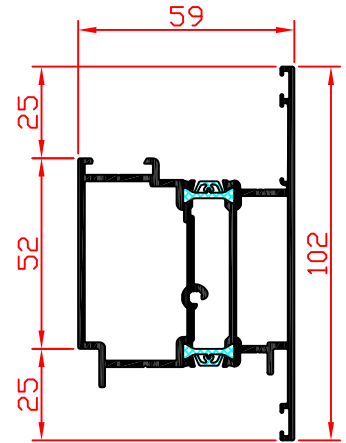
005.1014.XX



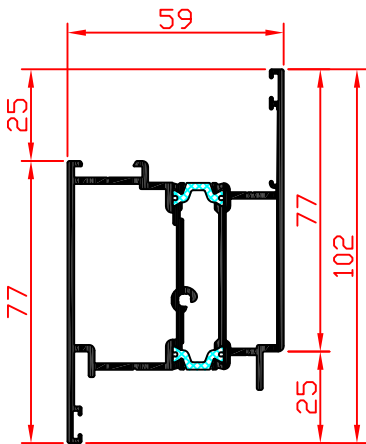
005.0214.XX



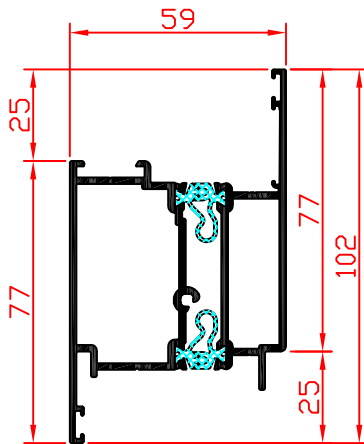
005.1214.XX



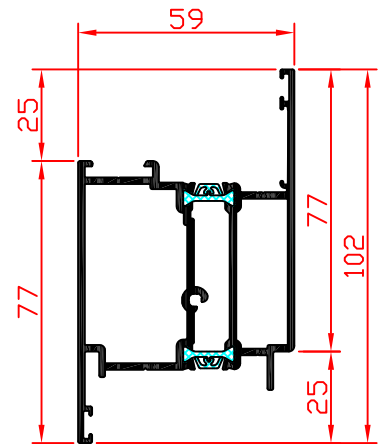
005.1026.XX



005.0526.XX



005.1526.XX



-	Blatt erstellt	21.02.08	Tia
Index	Bearbeitung	Datum	Name

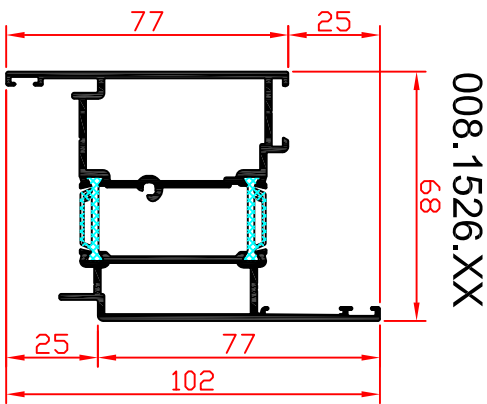
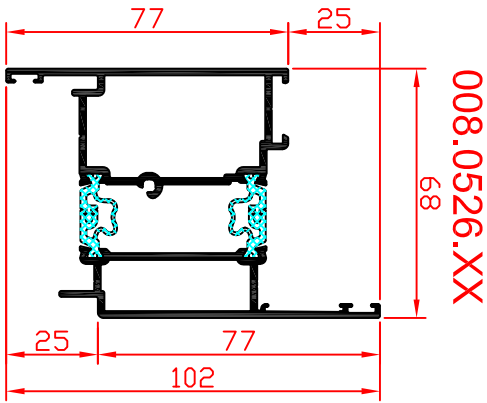
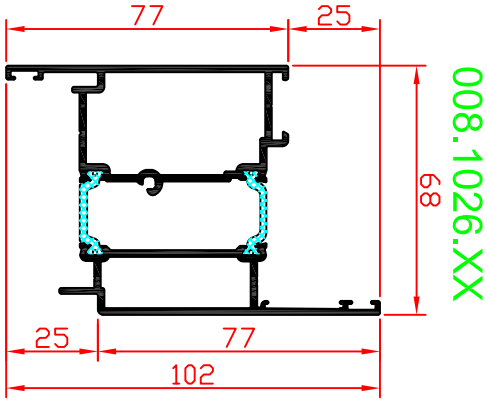
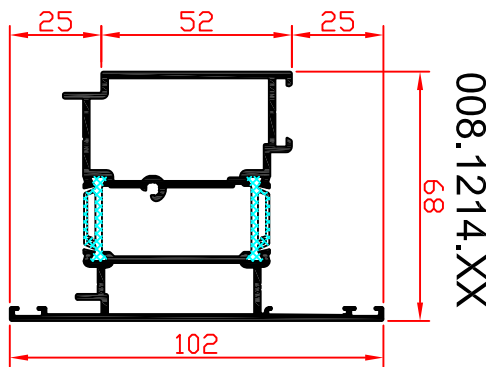
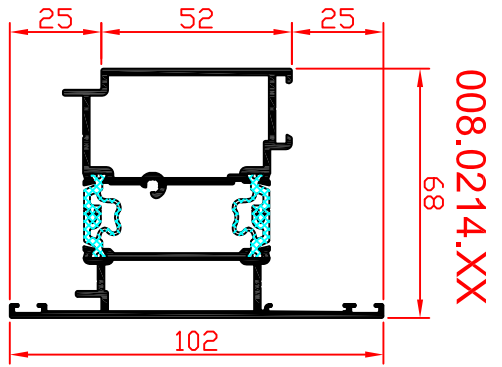
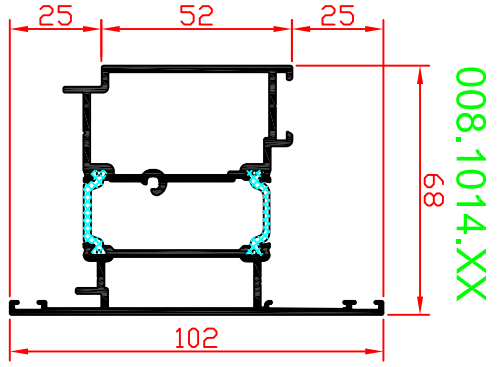


**NEWS**  
01/2008

Bezeichnung

Flexibler Isoliersteg  
für Concept System 68

Größe:	DIN A4
Blatt	002
Index	-



Index	-	Datum	21.08.08
Bearbeitung	Blatt erstellt	Name	Tia

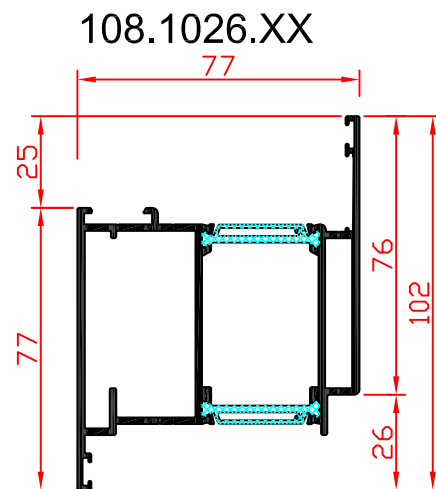
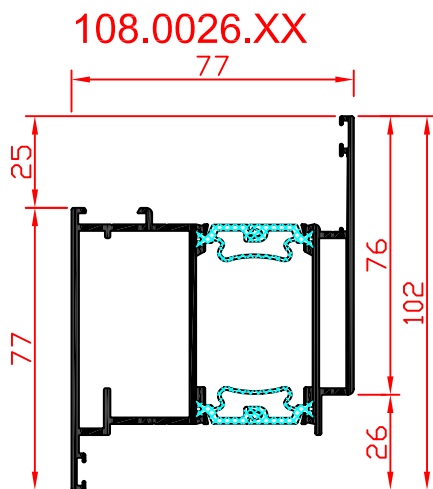
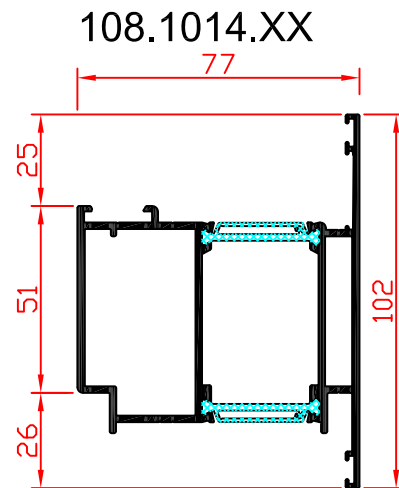
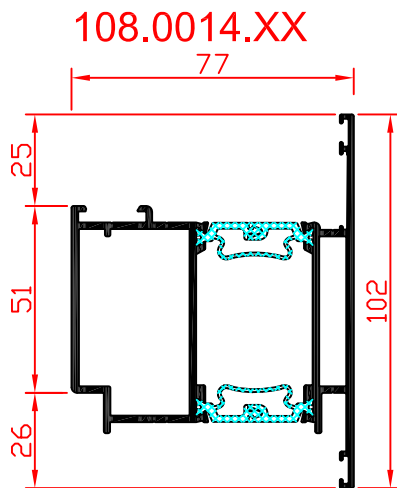
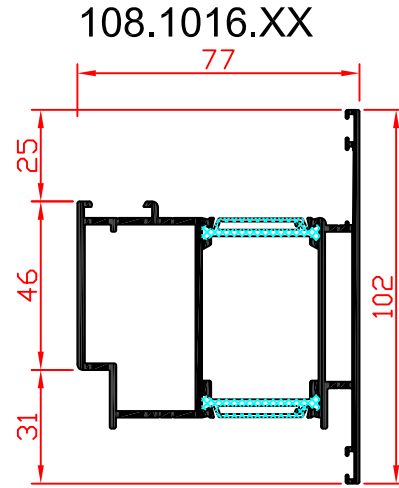
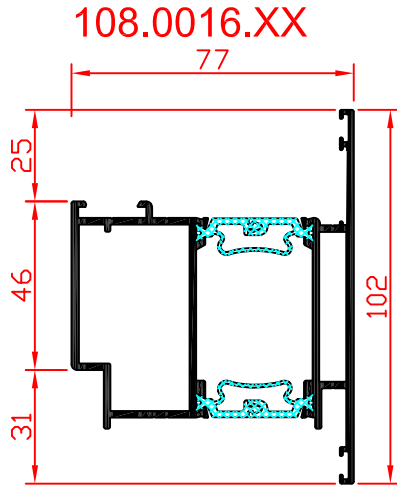
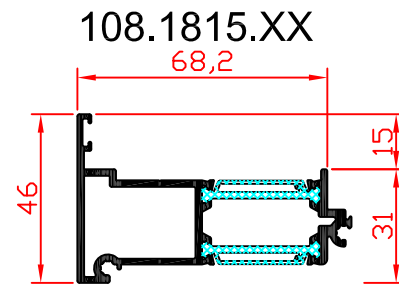
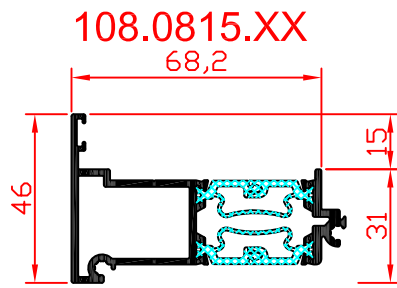


**NEWS**  
01/2008

Bezeichnung  
**Flexibler Isoliersteg  
für Concept System 77**

Größe:	DIN A4
Blatt	003
Index	-

This drawing is our property. Each duplication, utilization or passing on to third persons is forbidden and will be pursued.



-	Blatt erstellt	21.02.08	Tia
Index	Bearbeitung	Datum	Name



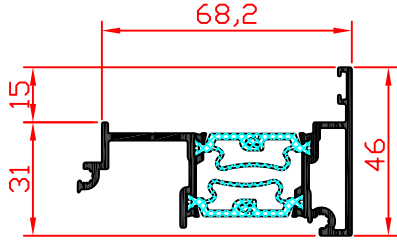
**NEWS**  
**01/2008**

Bezeichnung  
**Flexibler Isoliersteg**  
für Concept System 86-HI

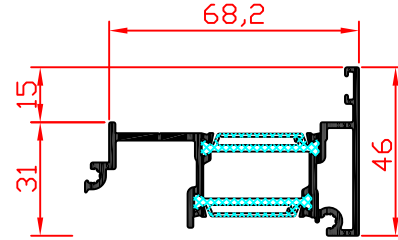
Größe:	DIN A4
Blatt	<b>004</b>
Index	-

This drawing is our property. Each duplication, utilization or passing on to third persons is forbidden and will be pursued.

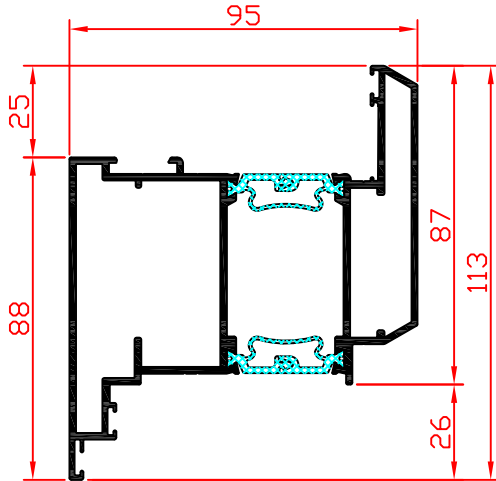
108.0015.XX



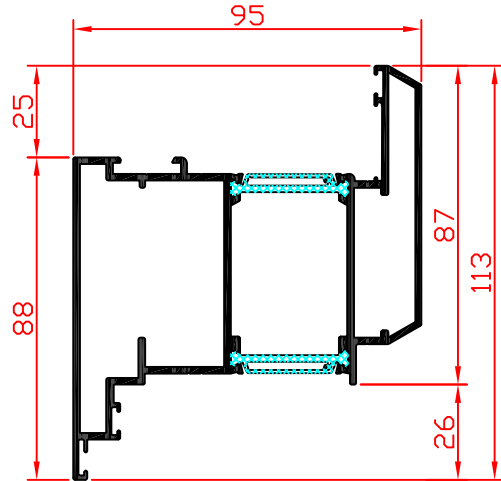
108.1015.XX



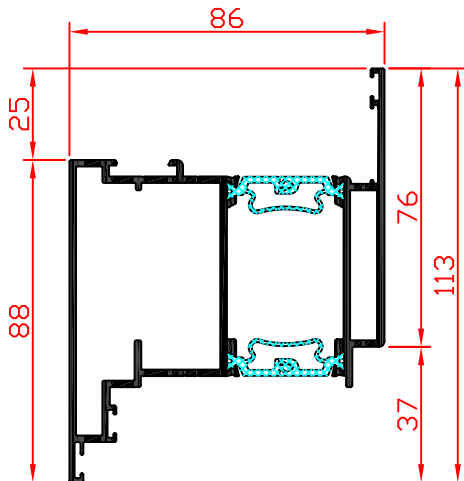
108.0032.XX



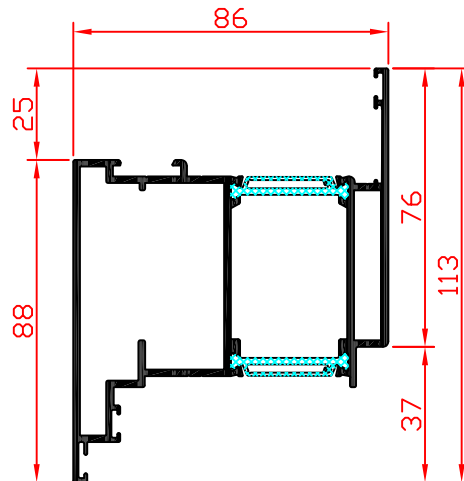
108.1032.XX



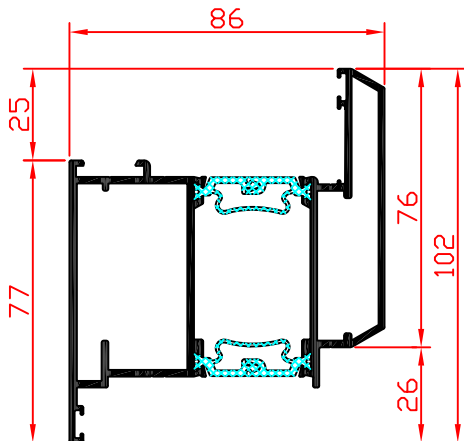
108.0023.XX



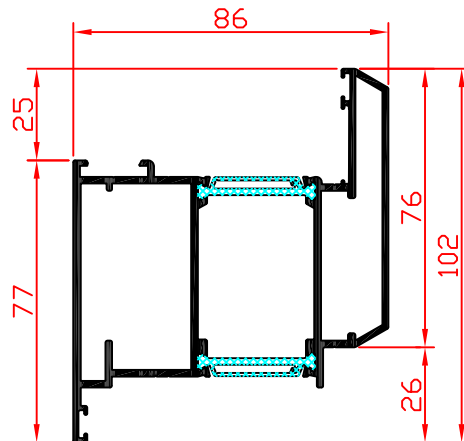
108.1023.XX



108.0012.XX



108.1012.XX



-	Blatt erstellt	21.02.08	Tia
Index	Bearbeitung	Datum	Name



**NEWS**  
01/2008

Bezeichnung

Flexibler Isoliersteg  
für Concept System 86-HI

Größe:	DIN A4
Blatt	005
Index	-