

# REFERENZOBJEKT

S.OLIVER VERWALTUNGSZENTRALE, ROTTENDORF (D)

**R**  
**REYNAERS**  
aluminium



**Reynaers GmbH**  
Aluminium Systeme  
Franzstrasse 25  
D-45968 Gladbeck

Tel. +49 (0)20 43 96 40 0  
Fax +49 (0)20 43 96 40 10  
info@reynaers.de  
www.reynaers.de

**Reynaers AG**  
Aluminium Systeme  
Langfeldstrasse 88  
CH-8500 Frauenfeld

Tel. +41 (0)52 725 05 30  
Fax +41 (0)52 725 05 35  
info@reynaers.ch  
www.reynaers.ch

**Reynaers GmbH**  
Aluminium Systeme  
campus 21 - Businesszentrum Wien Süd  
Liebermannstrasse F05 402  
A-2345 Brunn am Gebirge

Tel. +43 (0)2236 378 380  
Fax +43 (0)2236 378 380 13  
info@reynaers.at  
www.reynaers.at

# S.OLIVER VERWALTUNGSZENTRALE, ROTTENDORF

## ANGABEN ZUM OBJEKT

Name	s.Oliver Verwaltungszentrale
Ort	Rottendorf
Land	Deutschland
Eingesetzte Systeme	CW 50 mit Sonderlösung
Realisierung	Sommer 2008
Bauherrschaft	s.Oliver Bernd Freier GmbH & Co. KG, Rottendorf
Architekt	KSP Engel und Zimmermann, Frankfurt
Generalunternehmen	Ed. Züblin AG, Köln und Josef Riepl GmbH, Estenfeld



# DIE HERAUSFORDERUNG

## Maximale Transparenz

Das Modelabel s.Oliver wurde vor vierzig Jahren im bayrischen Würzburg gegründet. Was mit einer kleinen Herrenboutique begann, ist heute eine weltweit vertriebene Modemarke, deren Zentrale in einem kleinen Ort bei Würzburg liegt. Stetig gewachsen und inzwischen bei der Umsatzgrenze von einer Milliarde angekommen, benötigt s.Oliver inzwischen ein ganzes Gewerbequartier, womit stadträumliche Verantwortung verbunden ist.

### LICHTDURCHFLUTETE BÜRORÄUME

Wo gezeichnet und geschneidert wird, ist gutes Licht eine wichtige Forderung an die Architektur.

Ein zergliederter, hofähnliche Freiräume bildender Grundriss erzeugt für das Bauvolumen eine üppige Aussenfläche. Durchweg verglast, ermöglicht diese einen maximalen Tageslicht-Einfall.

### NÜCHTERNER STIL

Die Stärke des Designs liegt in der Funktionalität mit einer klaren architektonischen Sprache. Aussen prägen Aluminium-Paneele und horizontale Fenster das strenge Bild.

### ENERGIEEFFIZIENZ

An das Fassadensystem wurden betreffend der Wärmedämmung hohe Anforderungen gestellt. Reynaers konnte mit dem Pfosten-Riegel-System CW 50 überzeugen.



# DIE LÖSUNG

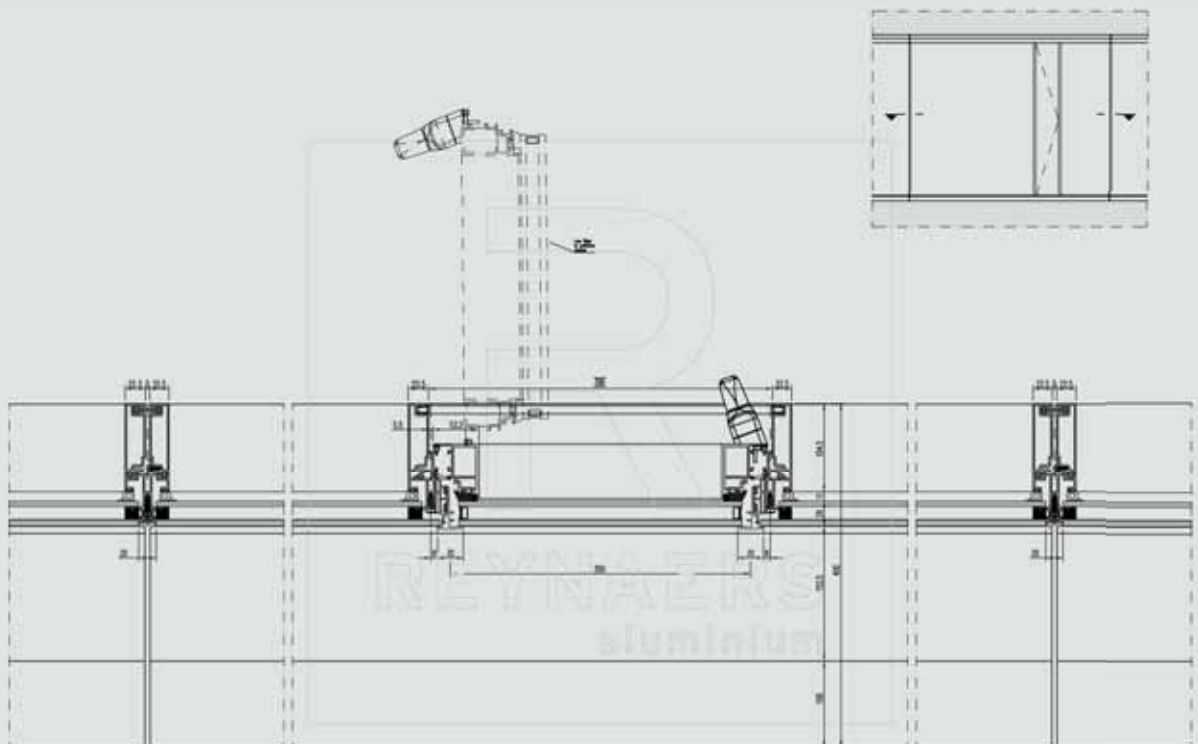


Abb. 1: Horizontal-Schnitt Pfosten-Riegel-Fassade

Reynaers Aluminium entwickelte für s.Oliver eine maßgeschneiderte Projektlösung, basierend auf dem bewährten Pfosten-Riegel-Fassadensystem CW 50-SG (Structural Glazing). Die durchlaufenden horizontalen Glasflächen mit verdeckt liegenden Flügeln und integrierter Belüftung vermitteln maximale Transparenz und betonen gleichzeitig den großzügigen Gesamteindruck des Gebäudes.

Architektur dieser Kategorie lässt sich in Deutschland heute nicht mehr ohne einen hohen Standard in der Energieeffizienz bauen. Das CW 50 Vorhangfassadensystem von Reynaers bot sich dank seiner hervorragenden Dämmeigenschaften geradezu für dieses Projekt an. Die Architekten und auch Reynaers sind Mitglieder der neu gegründeten DGfB (Deutsche Gesellschaft für nachhaltiges Bauen | German Sustainable Building Council), der zentralen deutschen Organisation für Wissensaustausch und professionelle Ausbildung, die öffentliche Aufmerksamkeit für diesen zukunftsweisenden Teil des Gebäudeabschnitts weckt.

# DIE LÖSUNG

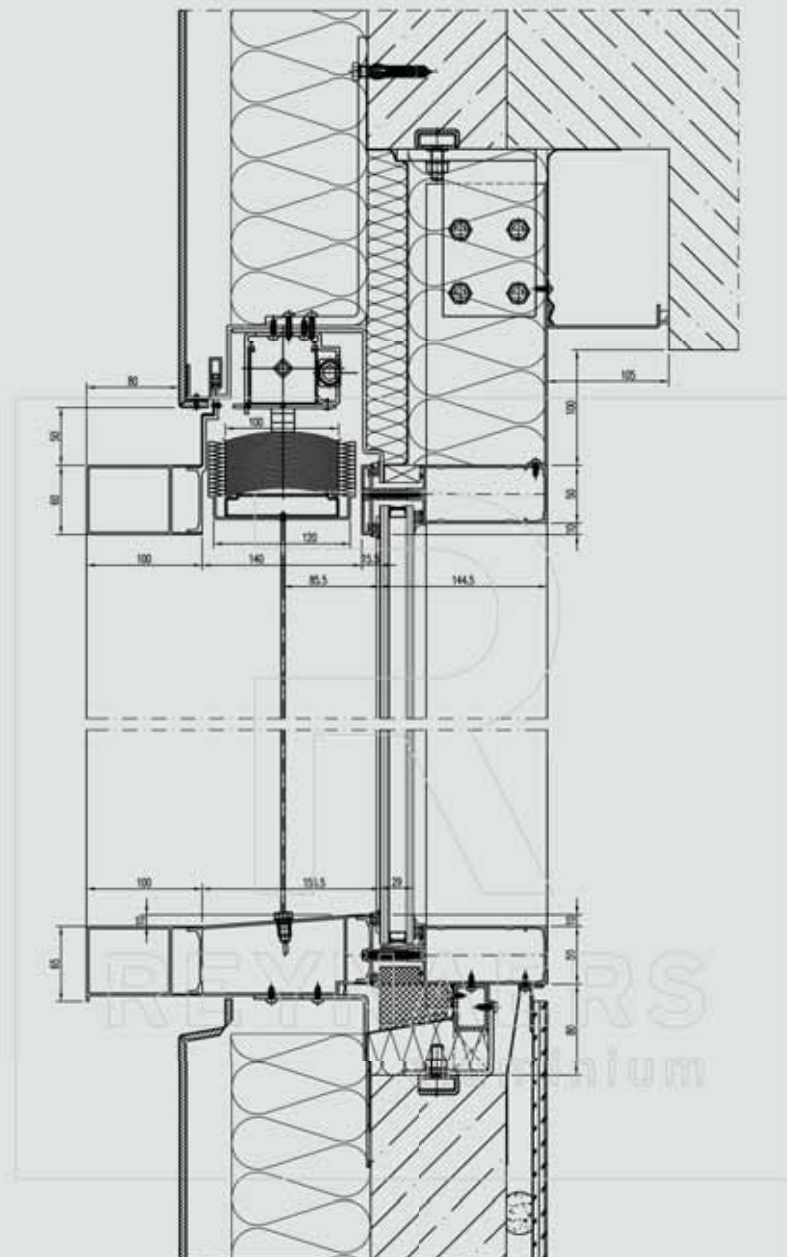


Abb. 2: Vertikal-Schnitt Festfeld Pfosten-Riegel-Fassade

# REYNAERS - DAS UNTERNEHMEN

## Ihr verlässlicher Partner

Reynaers Aluminium gehört zu den europaweit führenden Anbietern innovativer, qualitativ hochwertiger, praxisgerechter Aluminium-Systeme. Sie bieten dem Anwender und Nutzer eine sichere Basis für ganzheitliche Lösungen aus Aluminium für

- Fassaden
- Fenster und Türen
- Schiebe- und Hebeschiebetüren
- Sonnenschutz
- Wintergärten

Reynaers Aluminium behauptet seine Spitzenstellung durch kontinuierliche Investitionen, Forschung und Entwicklung. Die weltweite enge Zusammenarbeit mit allen Baubeteiligten, ermöglicht eine effiziente Entwicklung von Systemen und Lösungen.

Unser Ziel ist es, in allen Belangen eine optimale Lösung zu erzielen, technisch, ästhetisch, wirtschaftlich, ökologisch und nachhaltig.

Um aus Ihren Ideen und Vorstellungen dauerhafte und bleibende Werte zu schaffen, stellen wir uns den Herausforderungen und sind immer auf der Suche nach der optimalen Lösung.

### WE BRING ALUMINIUM TO LIFE

So lautet unser Motto! Kombiniert mit dem kreativen Design des Architekten und dem handwerklichen Geschick des Verarbeiters hauchen unsere Aluminiumsysteme Gebäuden eine eigene Seele ein und erwecken sie somit zum Leben. Dank seiner einmaligen Beschaffenheit verleiht Aluminium eine zukunftssträchtige, farbenfrohe und vielseitige Lebendigkeit.

### INTERNATIONALE PRÄSENZ

Reynaers Aluminium, gegründet 1965 mit Hauptsitz in Duffel (Belgien), unterhält Niederlassungen in über 30 Ländern Europas, dem Nahen Osten und Asien. Wir exportieren in über 50 Länder weltweit. Dank unserer internationalen Ausrichtung, können wir unsere Produktpalette laufend für die lokalen Märkte durch geeignete System-Lösungen erweitern.



Aluminium hat sich erfolgreich am Markt etabliert und die Reynaers-Gruppe konnte in den letzten 20 Jahren ein enormes Wachstum verzeichnen.

### **KUNDENORIENTIERTER SERVICE**

Der Erfolg anspruchsvoller architektonischer Großprojekte hängt von der effizienten Zusammenarbeit der Partner ab. Reynaers Aluminium verfügt über die Fähigkeiten und Mittel, auf individuelle Projektbedürfnisse - mittels maßgeschneiderter Entwürfe für bestimmte Pläne - Leistungsverbesserungen und Neuentwicklungen zur Optimierung neuer, wie auch bestehender Architektur einzugehen.

Unsere fachkompetenten Architekturberater bieten Ihnen als Architekt und Ingenieur ihre persönliche Unterstützung an. Die Kernkompetenzen unserer Architekturberater umfassen die technische Unterstützung von der Entwurfsphase bis hin zur Erstellung der Spezifikationen, sowie die Beratung bei Ausschreibungsunterlagen, Statik, Farben und Formen.

Wir legen sehr grossen Wert auf eine erstklassige fachgerechte Verarbeitung und Montage unserer Systeme, um jederzeit eine maximale Leistung garantieren zu können. Daher pflegen wir täglichen Kontakt zu unserem weltweiten Netzwerk qualifizierter Verarbeiter und setzen uns auf ganzer Linie für die Schulung und Weiterbildung der Monteure ein.

Zusätzlich zu unseren verarbeitungsfreundlichen Aluminiumsystemen bieten wir mehrere Softwareprogramme für die Bereiche Kalkulation, Zeichnung und Fertigung an. Unser Angebot umfasst außerdem technische Schulungen, Unterstützung vor Ort, Hilfe bei Automatisierungskonzepten, Verkaufsentwicklung und maßgeschneiderte Projektlösungen für Architekten.

Architekten und Metallbaufachbetriebe können über unsere Webseite jederzeit problemlos auf die aktuellsten technischen Informationen zugreifen.