



DAS NEUE STANZWERKZEUG-KONZEPT

Präzision und Flexibilität für alle Concept Systeme®

R
REYNAERS
aluminium

Zeitgleich mit dem neuen hoch isolierenden Fenster- und Türsystem CS 86-HI präsentiert Reynaers Aluminium ein komplett neues Stanzwerkzeug-Konzept.

Die Vorteile für Sie als Verarbeiter liegen auf der Hand:

Mit dem einfachen modularen Aufbau von einem Grundrahmen und verschiedenen Stanzköpfen ermöglicht dieses neue Werkzeug-Konzept nicht nur maximale Flexibilität in der Verarbeitung, sondern bietet dazu auch ein äusserst interessantes Finanzierungskonzept.

Die einzelnen Stanzköpfe können variabel auf den Grundrahmen oder auf die Handstanze montiert werden. Je nach dem, was für ein Concept System® Sie gerade verarbeiten: Das neue Stanzwerkzeug-Konzept bietet Ihnen alle Freiheiten und ist erstaunlich einfach in der Handhabung.



Das neue Stanzwerkzeug-Konzept von Reynaers Aluminium - noch mehr Flexibilität, noch mehr Effizienz

Das Konzept

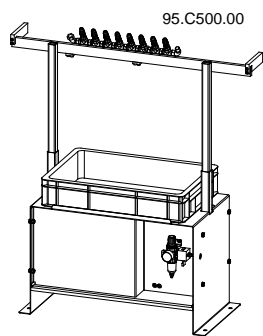
Das neue Stanzwerkzeug-Konzept bietet Ihnen als Verarbeiter eine Vielzahl neuer Möglichkeiten und eine praktisch uneingeschränkte Flexibilität:

Das Werkzeug besteht aus einem Grundrahmen und den Stanzwerkzeugen:

- Der Grundrahmen wird fest positioniert
- Die einzelnen Stanzwerkzeuge können flexibel und leicht auf dem Grundrahmen montiert werden
- Die Stanzwerkzeuge können teilweise auch auf die Handstanze montiert werden und sind mobil einsetzbar

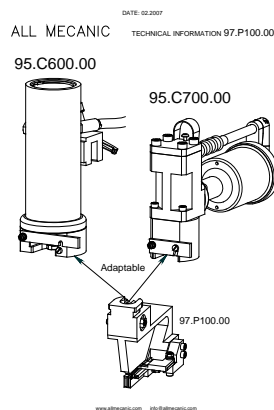
Angeboten werden Stanzwerkzeuge für folgende Concept Systeme® in den Bereichen Fenster und Türen: CS 59, CS 68, CS 77, CS 86-HI und für Eco System.

Grundrahmen



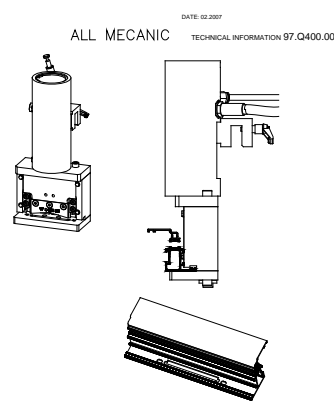
Stanzwerkzeug flexibel

Einsetzbar auf Handstanze und Grundrahmen



Stanzwerkzeug fest

Einsetzbar nur auf Grundrahmen



Ihre Vorteile auf einen Blick

- Modernes Arbeitswerkzeug
- Unabhängiges Arbeiten, kein Warten auf Leihstanzen
- Modular aufgebaut, Grundrahmen mit verschiedenen Stanzwerkzeugen
- Stanzwerkzeuge austauschbar
- Alle Concept Systeme® (CS) können verarbeitet werden
- Investition in die Zukunft (neue Systeme)
- Kundenspezifisches Angebot, auf individuelle Wünsche abstimmbare
- Interessante Finanzierungsmöglichkeit

Gerne unterbreiten wir Ihnen ein auf Ihre individuellen Bedürfnisse abgestimmtes Angebot. Kontaktieren Sie Ihren Reynaers Systemberater:

Ostschweiz / Zürich Fritz Genewein 079 704 58 26

Mittelland / Wallis Markus Stiegler 079 330 49 92

Westschweiz Michel Kalbermatten 079 250 99 50

REYNAERS AG Aluminium Systeme

Langfeldstrasse 88
CH-8500 Frauenfeld
Tel.: +41 (0) 52 725 05 30
Fax: +41 (0) 52 725 05 35
info@reynaers.ch
www.reynaers.ch

REYNAERS SA Systèmes Aluminium

Ch. du Vallon 26
CH-1030 Bussigny
Tél.: +41 (0) 21 612 89 89
Fax: +41 (0) 21 612 89 80
info@reynaers.ch
www.reynaers.ch

