

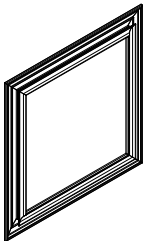
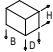
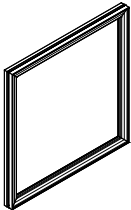
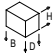
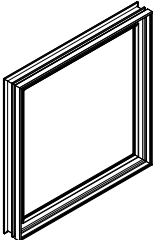
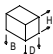
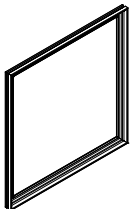
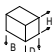
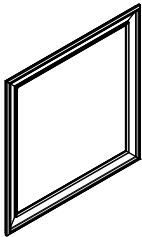
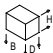
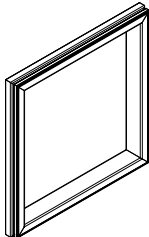
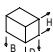
Vulkanisierte Dichtungsrahmen

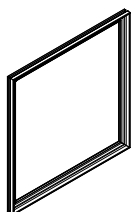
Für eine bessere Unterscheidung in der Bestellung und der ReynaPro Software, haben unsere vulkanisierten Dichtungsrahmen eine eigene Artikelnummer bekommen.

| System | Artikel Nr. Dichtung | Artikel Nr. vulkanisierte Dichtungsrahmen |
|-------------------|---|---|
| CS 38-SL | 080.9083.04 | F80.9083.N4 |
| CS 38-SL | 080.9085.04 | F80.9085.N4 |
| CS 59-Pa | 080.9651.04 | F80.9651.N4 |
| CS 59 | 080.9658.04 | F80.9658.N4 |
| CS 68 | 080.9650.04 | F80.9650.N4 |
| CS 77 | 080.9657.04 | F80.9657.N4 |
| CS 86-HI | 080.9681.04 (080.9661.04 alte Artikel Nr.) | F80.9681.N4 in Bearbeitung |
| CS 86-HI | 080.9662.04 | F80.9662.N4 |
| Eco System | 080.9659.04 | F80.9659.N4 |
| Eco System Optima | 080.9462.04 | F80.9462.N4 |
| CW 50-SC | 080.9307.04 | F80.9307.N4 |
| CW 86 / CW86-EF | 022.0040.04 | F22.0040.N4 |
| CW 86 / CW86-EF | 080.9386.04 | F80.9386.N4 |
| CW 86 / CW86-EF | 080.9387.04 | F80.9387.N4 |
| CW 86 / CW86-EF | 080.9389.04 | F80.9389.N4 |
| CW 86 / CW86-EF | 080.9390.04 | F80.9390.N4 |
| CW 86 / CW86-EF | 080.9391.04 | F80.9391.N4 |
| CW 86 / CW86-EF | 080.9392.04 | F80.9392.N4 |
| CW 86 / CW86-EF | 080.9397.04 | F80.9397.N4 |

Die Artikel Nr. der vulkanisierten Rahmen starten anstatt einer Null mit den Buchstaben F für „frame“ (Rahmen), der mittlere Teil bleibt sonst identisch. Die Endung .N4 kennzeichnet, das es sich bei den Rahmen um eine nicht silikonisierte Dichtung handelt (herstellungsbedingt).

Entsprechende Katalogseiten sind beigelegt. Diese werden bzw. sind schon teilweise in den jeweiligen Katalogen eingearbeitet.

|   <p>MADE OUT OF 080.9641.04</p> | <p>F80.9641.N4 GEVULCANISEERDE KADER BEGLAZINGSDICHTING CADRE VULCANISE JOINT DE VITRAGE VULCANISED FRAME GLAZING GASKET VULKANISIERTE RAHM VERGLASUNGSDICHTUNG</p> | <p>CS 86-HI</p> | | |
|---|--|--|--|--|
|   <p>MADE OUT OF 080.9650.04</p> | <p>F80.9650.N4 GEVULCANISEERDE KADER MIDDENDICHTING CADRE VULCANISE JOINT CENTRAL VULCANISED FRAME CENTRAL GASKET VULKANISIERTE RAHM MITTELDICHTUNG</p> | <p>CS 68 CS 68-HV CS 68-Re CS 68-So</p> | | |
|   <p>MADE OUT OF 080.9657.04</p> | <p>F80.9657.N4 GEVULCANISEERDE KADER MIDDENDICHTING CADRE VULCANISE JOINT CENTRAL VULCANISED FRAME CENTRAL GASKET VULKANISIERTE RAHM MITTELDICHTUNG</p> | <p>CS 77 CS 77-HV CS 77-AP CS 77-BP</p> | | |
|   <p>MADE OUT OF 080.9658.04</p> | <p>F80.9658.N4 GEVULCANISEERDE KADER MIDDENDICHTING CADRE VULCANISE JOINT CENTRAL VULCANISED FRAME CENTRAL GASKET VULKANISIERTE RAHM MITTELDICHTUNG</p> | <p>CS 59</p> | | |
|   <p>MADE OUT OF 080.9661.04</p> | <p>F80.9661.N4 GEVULCANISEERDE KADER MIDDENDICHTING CADRE VULCANISE JOINT CENTRAL VULCANISED FRAME CENTRAL GASKET VULKANISIERTE RAHM MITTELDICHTUNG</p> | <p>CS 86-HI</p> | | |
|   <p>MADE OUT OF 080.9662.04</p> | <p>F80.9662.N4 GEVULCANISEERDE KADER DICHTING CADRE VULCANISE JOINT VULCANISED FRAME GASKET VULKANISIERTE RAHM DICHTUNG</p> | <p>CS 86-HI</p> | | |



F80.9651.N4

GEVULCANISEERDE KADER MIDDENDICHTING
CADRE VULCANISE JOINT CENTRAL
VULCANISED FRAME CENTRAL GASKET
VULKANISIERTE RAHM MITTELDICHTUNG

CS 59Pa



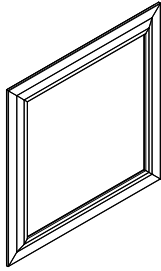
MADE OUT OF 080.9651.04



F80.9083.N4

GEVULCANISEERDE KADER AANSLAGDICHTING
 CADRE VULCANISE JOINT DE BUTEE
 VULCANISED FRAME BUTT STRIP
 VULKANISIERTE RAHM ANSCHLAGDICHTUNG

CS 38-SL
 CS 38-SL/AP

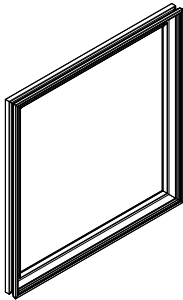


MADE OUT OF 080.9083.04

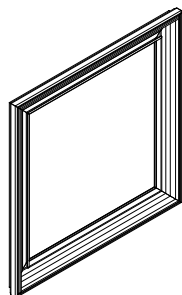
F80.9085.N4

GEVULCANISEERDE KADER MIDDENDICHTING
 CADRE VULCANISE JOINT CENTRAL
 VULCANISED FRAME CENTRAL GASKET
 VULKANISIERTE RAHM MITTELDICHTUNG

CS 38-SL



MADE OUT OF 080.9085.04



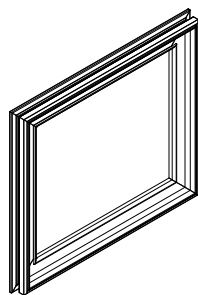
F80.9659.N4

GEVULCANISEERDE KADER MIDDENDICHTING
CADRE VULCANISE JOINT CENTRAL
VULCANISED FRAME CENTRAL GASKET
VULKANISIERTE RAHM MITTELDICHTUNG

Eco system



MADE OUT OF 080.9659.04



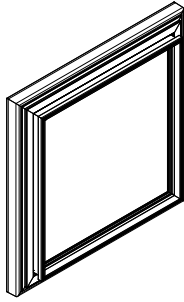
F80.9462.N4

GEVULCANISEERDE KADER MIDDENDICHTING
CADRE VULCANISE JOINT CENTRAL
VULCANISED FRAME CENTRAL GASKET
VULKANISIERTE RAHM MITTELDICHTUNG

Eco system Optima
Eco system Optima-AP



MADE OUT OF 080.9462.04



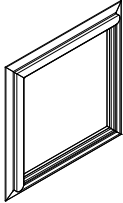
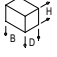
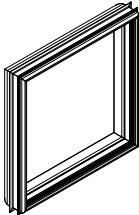
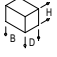
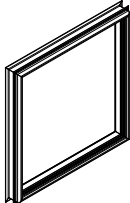
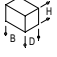
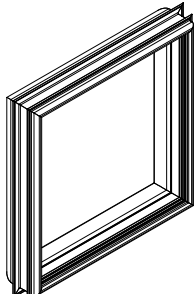
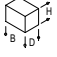
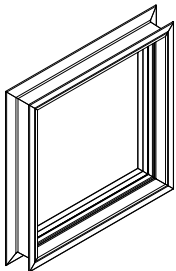
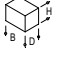
F80.9307.N4

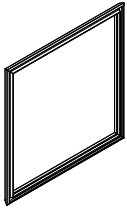
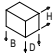
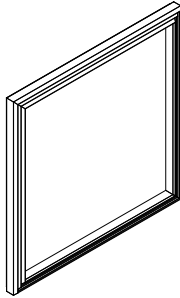

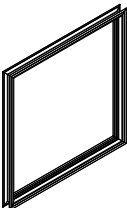
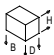
GEVULCANISEERDE KADER DICHTING
CADRE VULCANISE JOINT
VULCANISED FRAME GASKET
VULKANISIERTE RAHM DICHTUNG

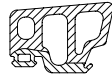
CW 50-SC



MADE OUT OF 080.9307.04

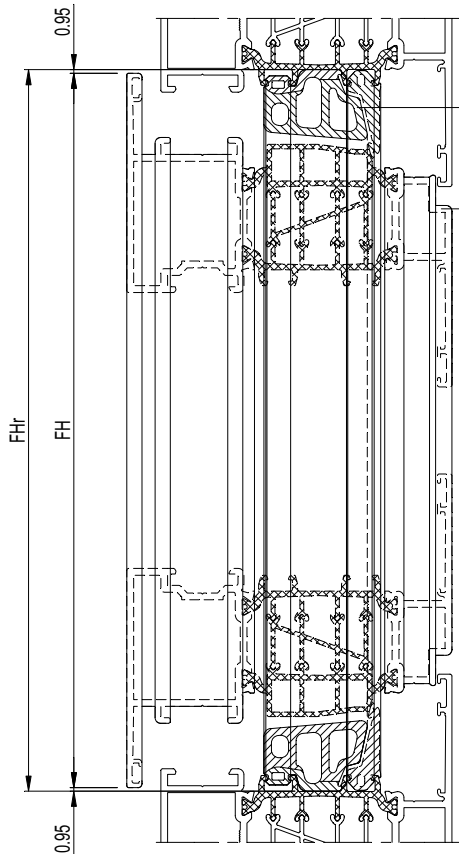
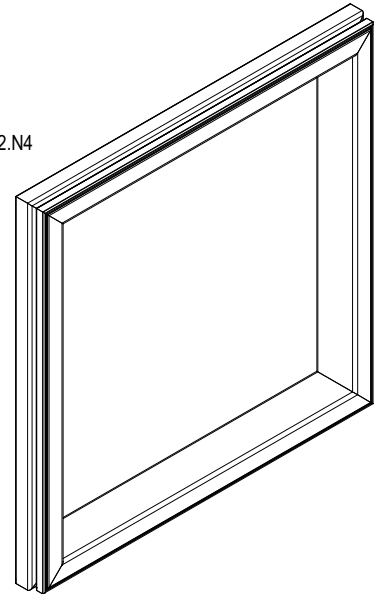
|   <p>MADE OUT OF 022.0040.04</p> | <p>F22.0040.N4 GEVULCANISEERDE KADER MIDDENDICHTING CADRE VULCANISE JOINT CENTRAL VULCANISED FRAME CENTRAL GASKET VULKANISIERTE RAHM MITTELDICHTUNG</p> | <p>CW 86</p> | | |
|--|--|--|--|--|
|   <p>MADE OUT OF 080.9386.04</p> | <p>F80.9386.N4 GEVULCANISEERDE KADER DICHTING CADRE VULCANISE JOINT VULCANISED FRAME GASKET VULKANISIERTE RAHM DICHTUNG</p> | <p>CW 86 CW 86-SG CW 86-EF</p> | | |
|   <p>MADE OUT OF 080.9387.04</p> | <p>F80.9387.N4 GEVULCANISEERDE KADER DICHTING CADRE VULCANISE JOINT VULCANISED FRAME GASKET VULKANISIERTE RAHM DICHTUNG</p> | <p>CW 86 CW 86-SG CW 86-EF</p> | | |
|   <p>MADE OUT OF 080.9389.04</p> | <p>F80.9389.N4 GEVULCANISEERDE KADER DICHTING CADRE VULCANISE JOINT VULCANISED FRAME GASKET VULKANISIERTE RAHM DICHTUNG</p> | <p>CW 86 CW 86-SG CW 86-EF</p> | | |
|   <p>MADE OUT OF 080.9390.04</p> | <p>F80.9390.N4 GEVULCANISEERDE KADER DICHTING CADRE VULCANISE JOINT VULCANISED FRAME GASKET VULKANISIERTE RAHM DICHTUNG</p> | <p>CW 86 CW 86-EF</p> | | |

| | | | | |
|---|--|--|--|--|
|   <p>MADE OUT OF 080.9391.04</p> | <p>F80.9391.N4 GEVULCANISEERDE KADER BEGLAZINGSDICHTING CADRE VULCANISE JOINT DE VITRAGE VULCANISED FRAME GLAZING GASKET VULKANISIERTE RAHM VERGLASUNGSDICHTUNG</p> | <p>CW 50 CW 86 CW 86-EF CW 65-EF/Hi</p> | | |
|   <p>MADE OUT OF 080.9392.04</p> | <p>F80.9392.N4 GEVULCANISEERDE KADER BEGLAZINGSDICHTING CADRE VULCANISE JOINT DE VITRAGE VULCANISED FRAME GLAZING GASKET VULKANISIERTE RAHM VERGLASUNGSDICHTUNG</p> | <p>CW 86 CW 86-EF</p> | | |
|   <p>MADE OF 080.9397.04</p> | <p>F80.9397.N4 GEVULCANISEERDE KADER DICHTING CADRE VULCANISE JOINT VULCANISED FRAME GASKET VULKANISIERTE RAHM DICHTUNG</p> | <p>CW 86 CW 86-EF</p> | | |



080.9662.04

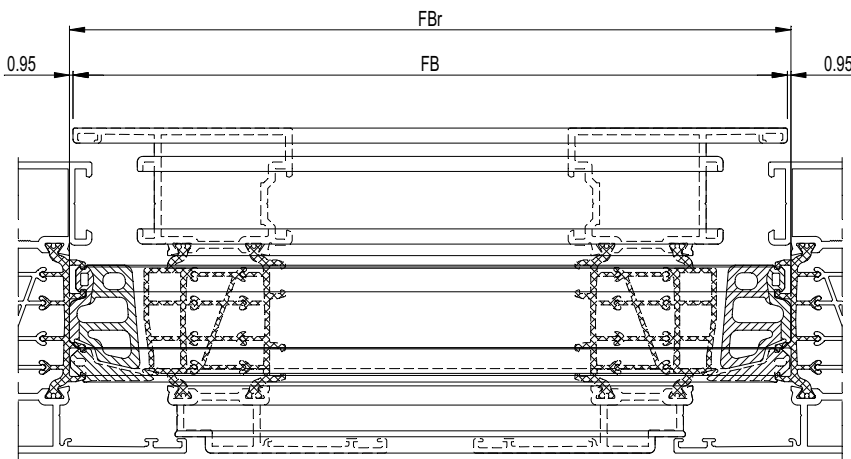
F80.9662.N4

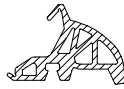


$$FHr = FH + 1.9$$

$$FBr = FB + 1.9$$

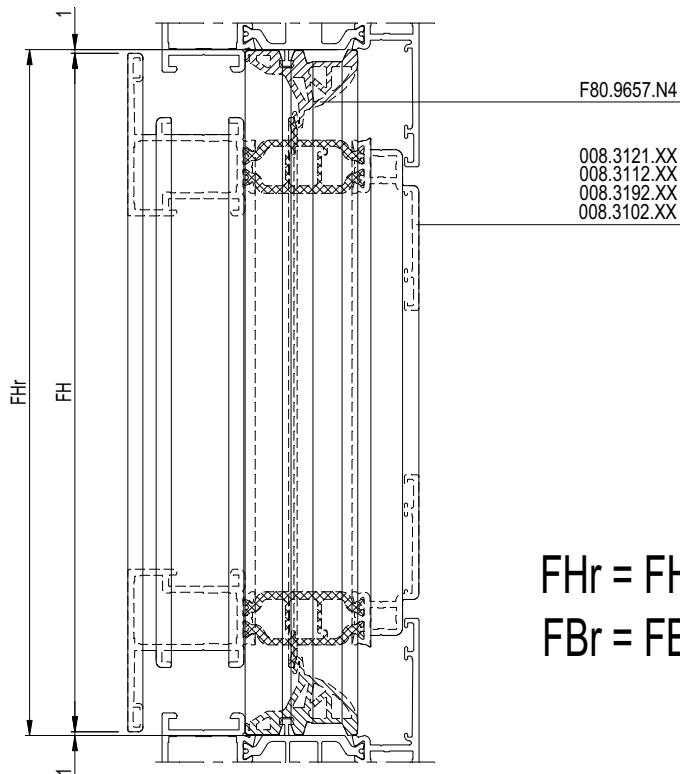
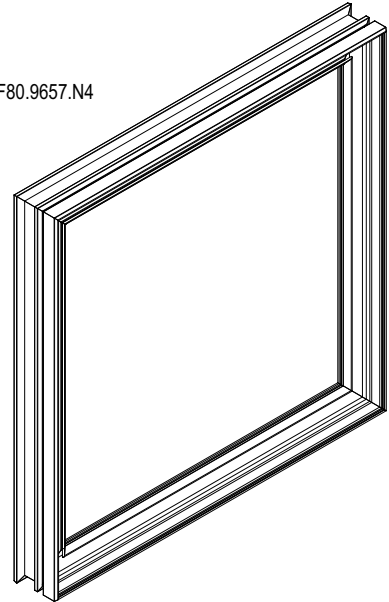
| TE BESTELLING AFMETINGEN DIMENSIONS DE COMMANDE ORDER DIMENSIONS BESTELLUNG ABMESSUNGEN | | | F80.9662.N4 |
|--|-------|-------|-------------|
| FHr | FBr | N° | |
| | | | |
| | | | |
| | | | |
| | | | |





080.9657.04

F80.9657.N4



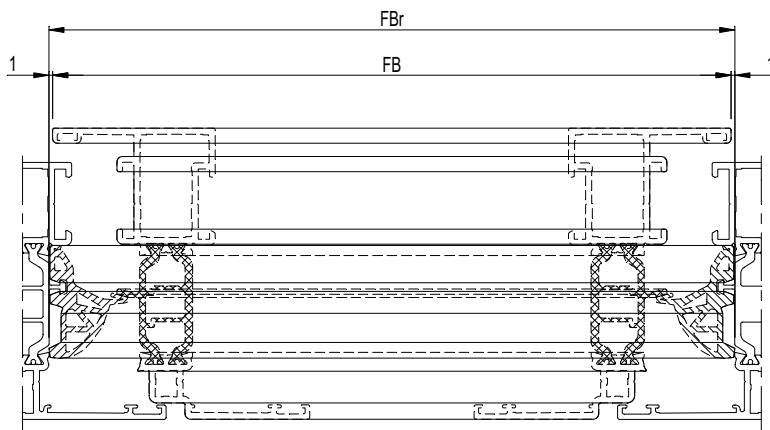
$$FHr = FH + 2$$

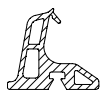
$$FBr = FB + 2$$

TE BESTELLING AFMETINGEN
 DIMENSIONS DE COMMANDE
 ORDER DIMENSIONS
 BESTELLUNG ABMESSUNGEN

F80.9657.N4

| FHr | FBr | N° |
|-------|-------|-------|
| | | |
| | | |
| | | |
| | | |

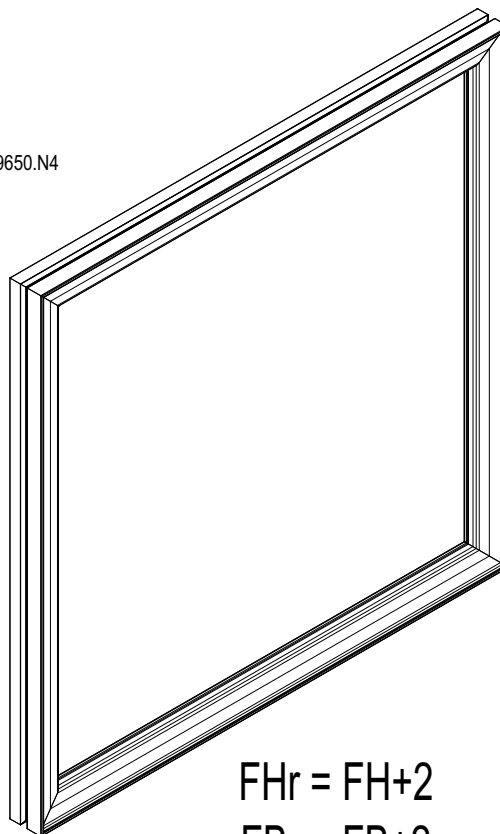




080.9650.04

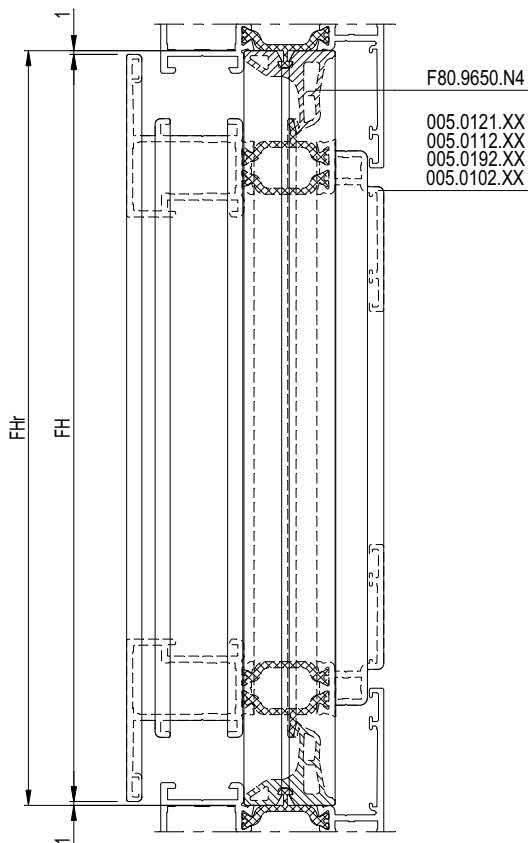


F80.9650.N4

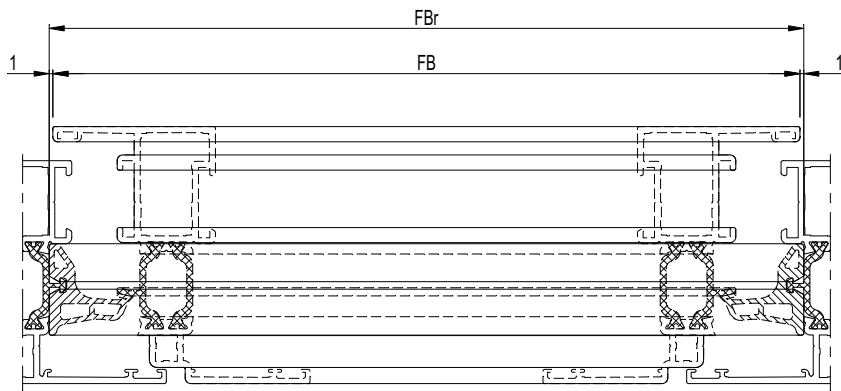


$$F_{Hr} = F_H + 2$$

$$F_{Br} = F_B + 2$$



| TE BESTELLING AFMETINGEN DIMENSIONS DE COMMANDE ORDER DIMENSIONS BESTELLUNG ABMESSUNGEN | | |
|--|-----------------|-------------|
| | | F80.9650.N4 |
| F _{Hr} | F _{Br} | N° |
| | | |
| | | |
| | | |
| | | |

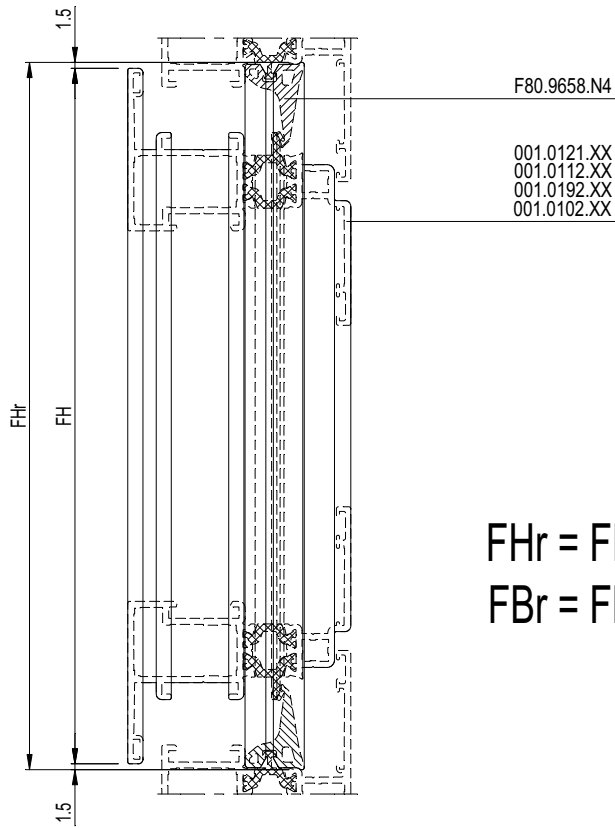
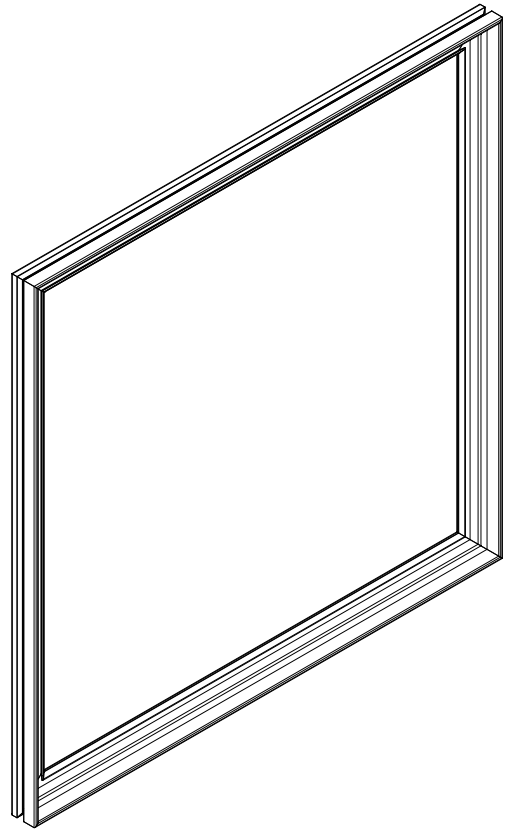




080.9658.04



F80.9658.N4



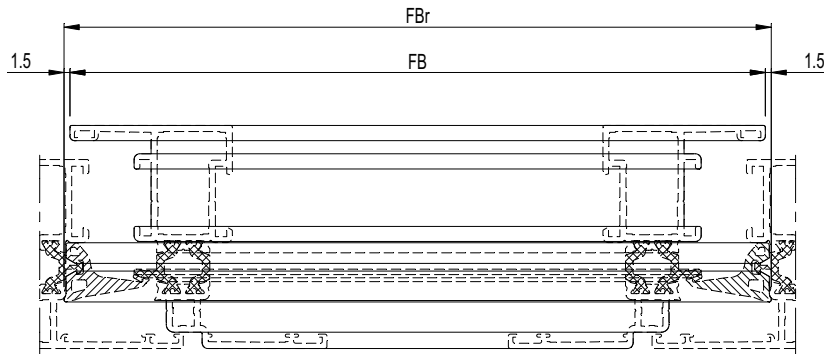
$$FHr = FH + 3$$

$$FBr = FB + 3$$

TE BESTELLING AFMETINGEN
 DIMENSIONS DE COMMANDE
 ORDER DIMENSIONS
 BESTELLUNG ABMESSUNGEN

F80.9658.N4

| FHr | FBr | N° |
|-------|-------|-------|
| | | |
| | | |
| | | |
| | | |

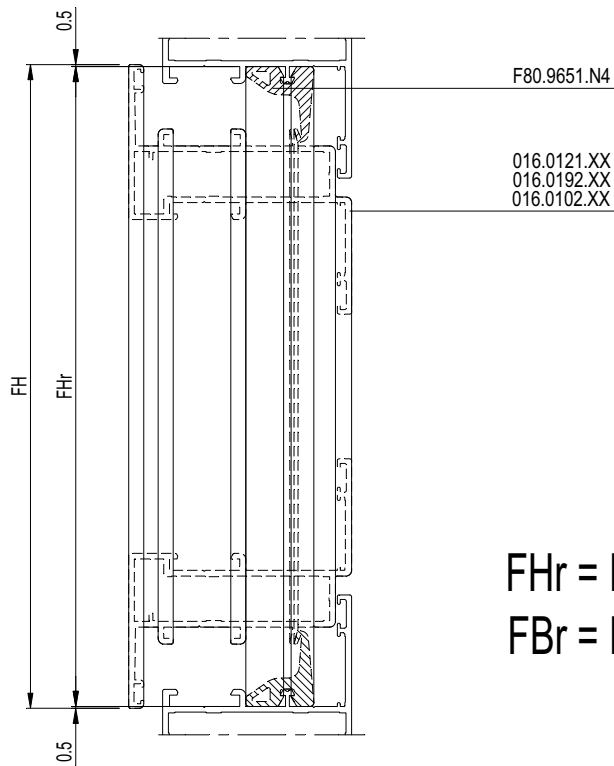
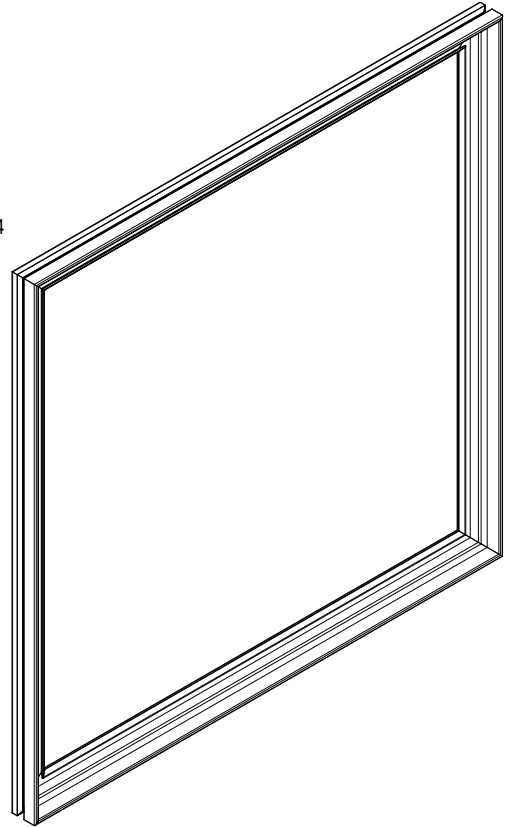




080.9651.04



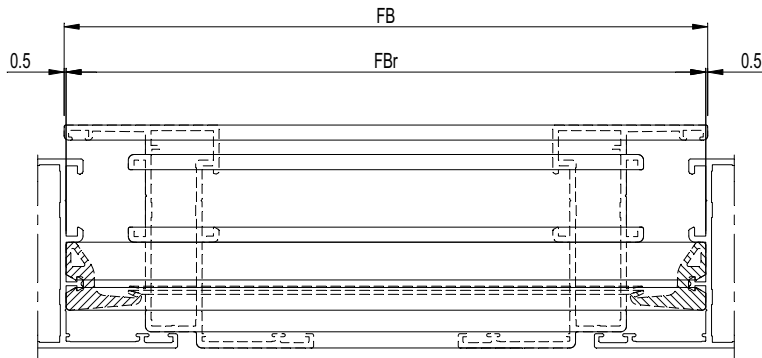
F80.9651.N4



$$FHr = FH - 1$$

$$FBr = FB - 1$$

| TE BESTELLING AFMETINGEN DIMENSIONS DE COMMANDE ORDER DIMENSIONS BESTELLUNG ABMESSUNGEN | | |
|--|-------|-------------|
| | | F80.9651.N4 |
| FHr | FBr | N° |
| | | |
| | | |
| | | |
| | | |

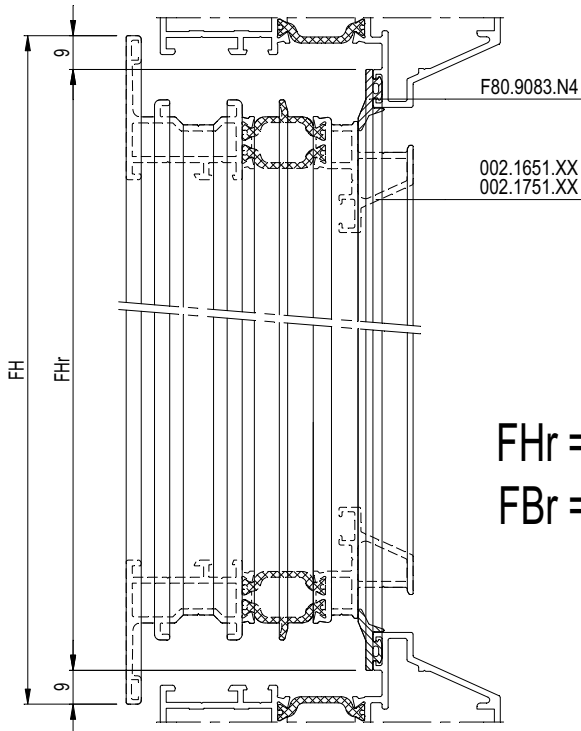
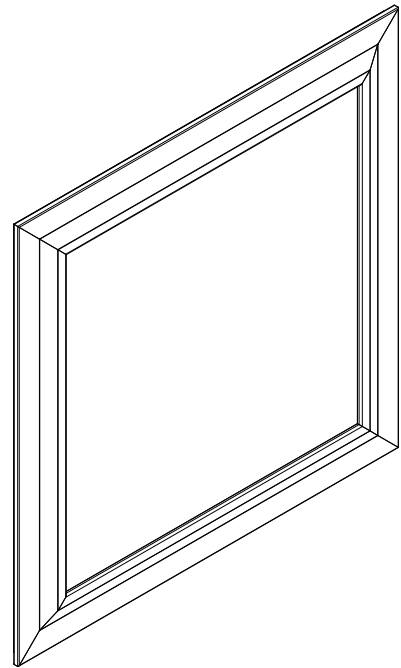




080.9083.04

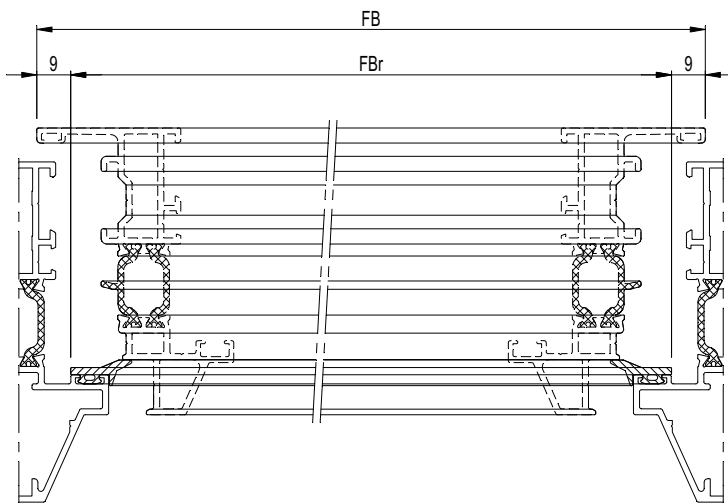


F80.9083.N4



FHr = FH-18
 FBr = FB-18

| TE BESTELLING AFMETINGEN DIMENSIONS DE COMMANDE ORDER DIMENSIONS BESTELLUNG ABMESSUNGEN | | |
|--|-------|-------------|
| | | F80.9083.N4 |
| FHr | FBr | N° |
| | | |
| | | |
| | | |
| | | |

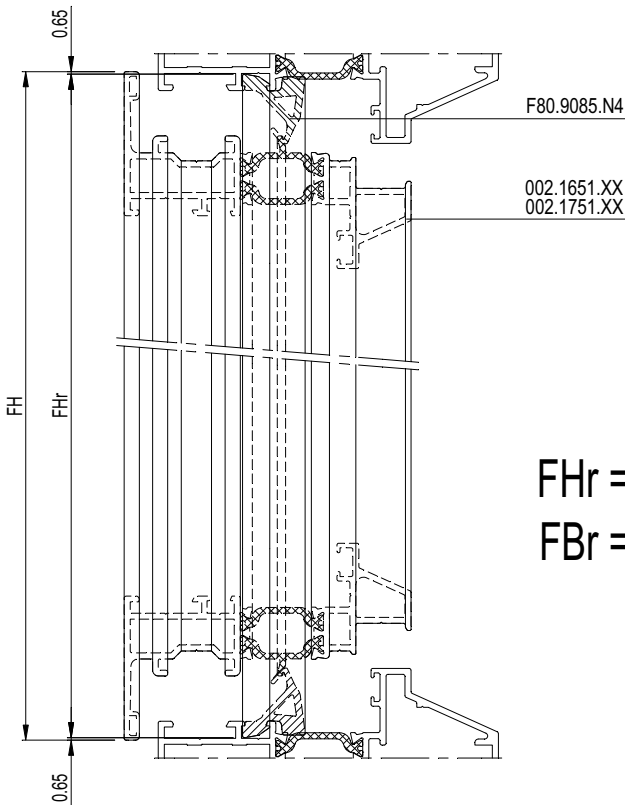
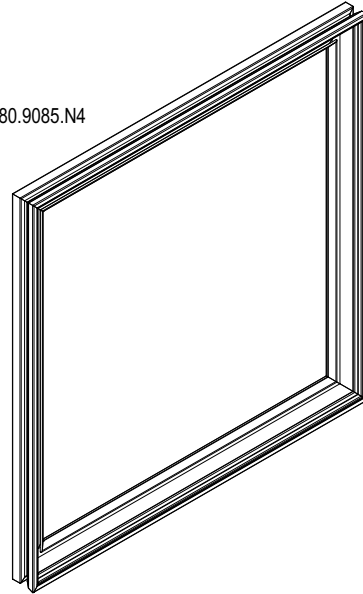




080.9085.04



F80.9085.N4

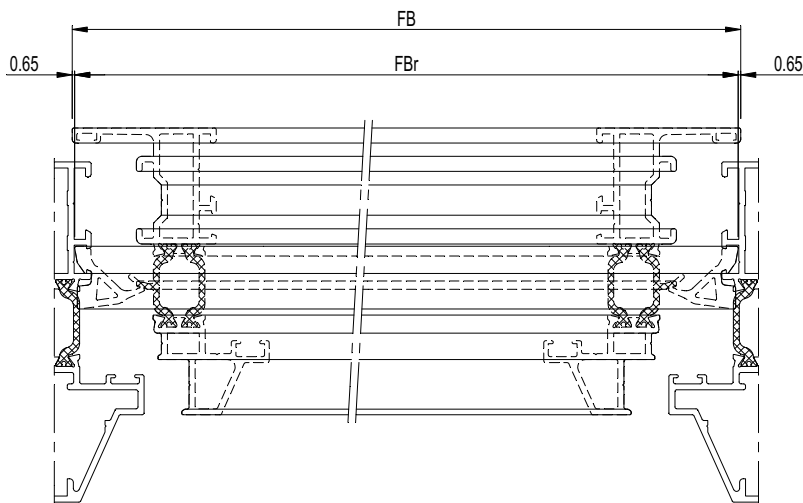


FHr = FH-1.3
 FBr = FB-1.3

TE BESTELLING AFMETINGEN
 DIMENSIONS DE COMMANDE
 ORDER DIMENSIONS
 BESTELLUNG ABMESSUNGEN

F80.9085.N4

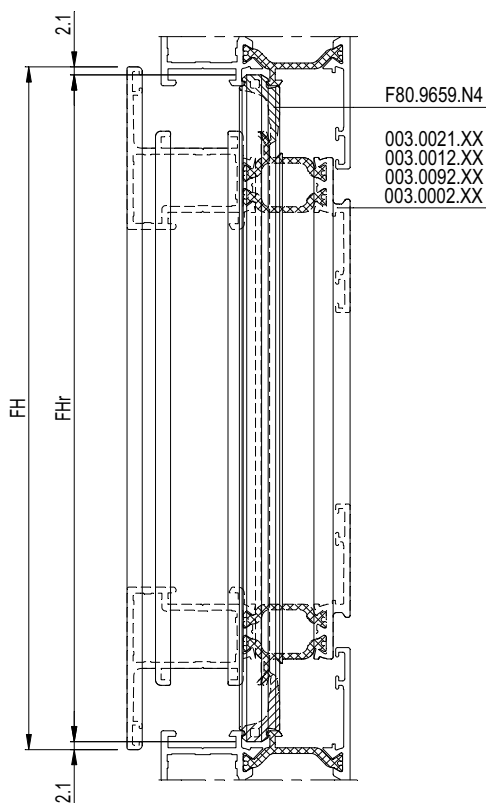
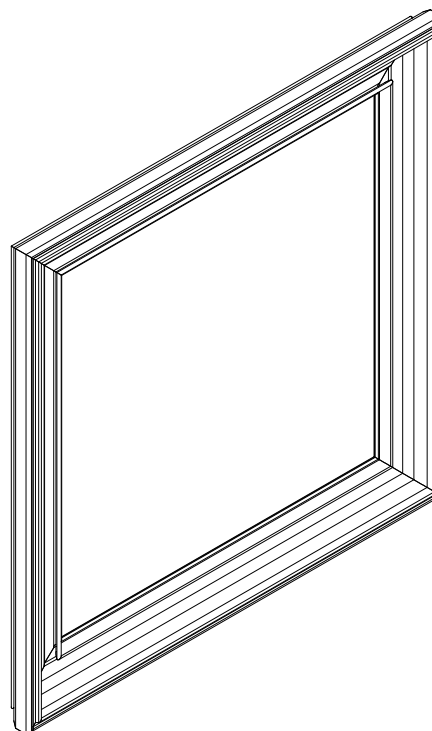
| FHr | FBr | N° |
|-------|-------|-------|
| | | |
| | | |
| | | |
| | | |





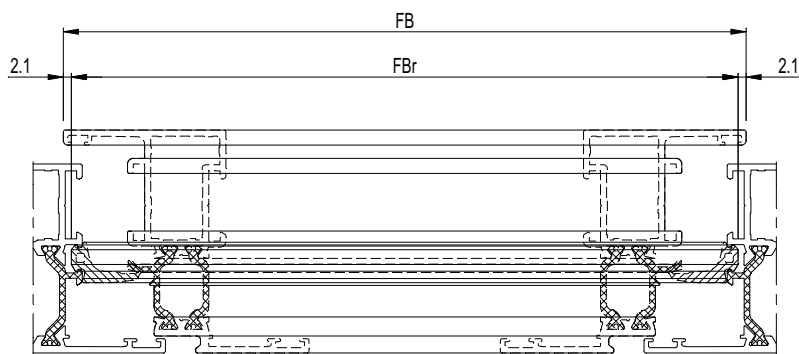
080.9659.04

F80.9659.N4



FHr = FH-4.2
 FBr = FB-4.2

| TE BESTELLING AFMETINGEN DIMENSIONS DE COMMANDE ORDER DIMENSIONS BESTELLUNG ABMESSUNGEN | | |
|--|-------|-------------|
| | | F80.9659.N4 |
| FHr | FBr | N° |
| | | |
| | | |
| | | |
| | | |

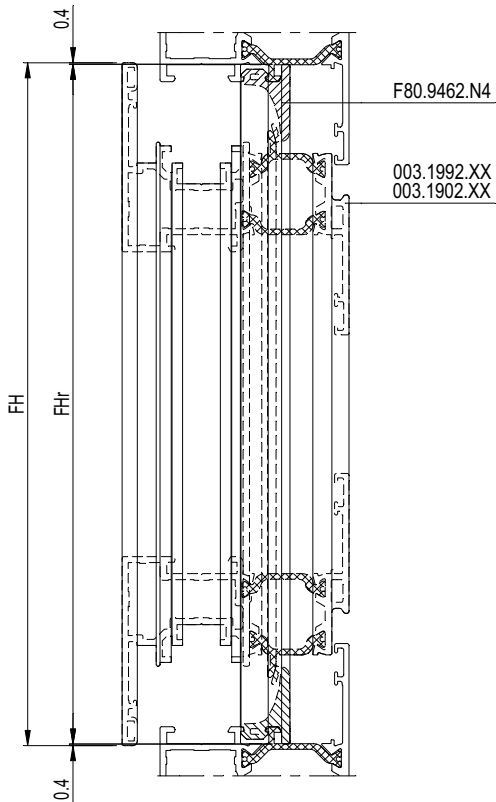
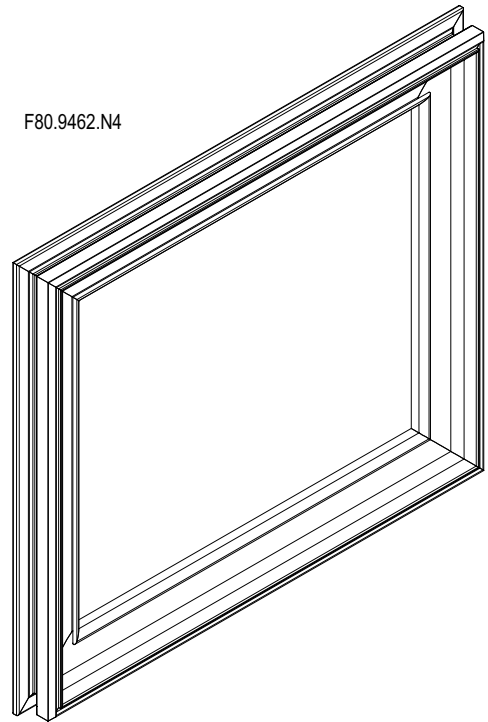




080.9462.04



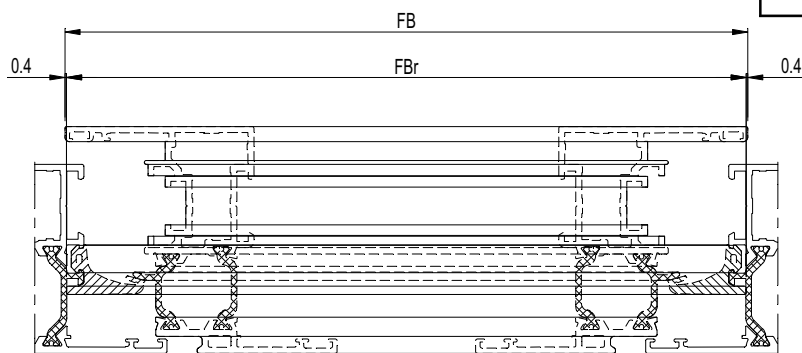
F80.9462.N4

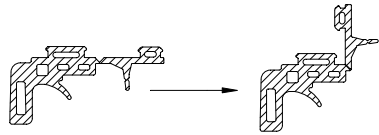


FHr = FH-0.8

FBr = FB-0.8

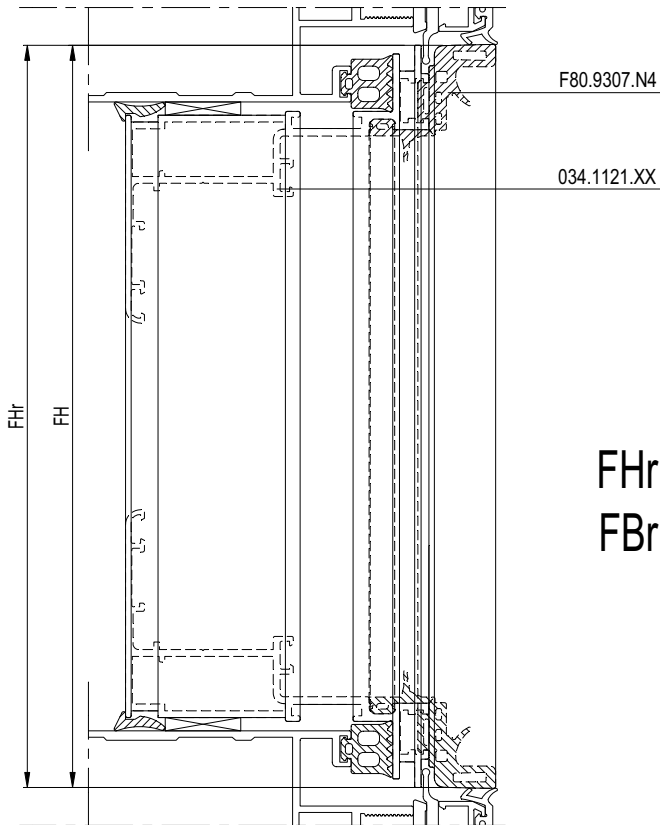
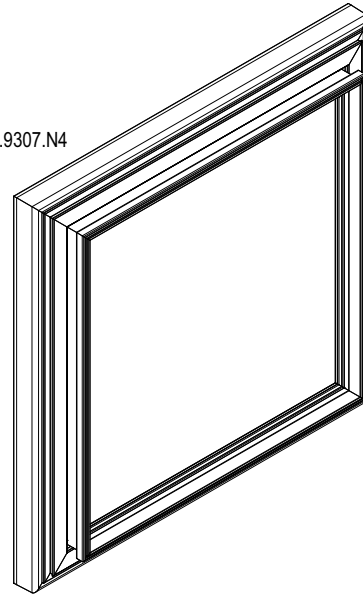
| TE BESTELLING AFMETINGEN DIMENSIONS DE COMMANDE ORDER DIMENSIONS BESTELLUNG ABMESSUNGEN | | | F80.9462.N4 |
|--|-------|-------|-------------|
| FHr | FBr | N° | |
| | | | |
| | | | |
| | | | |
| | | | |





080.9307.04

F80.9307.N4



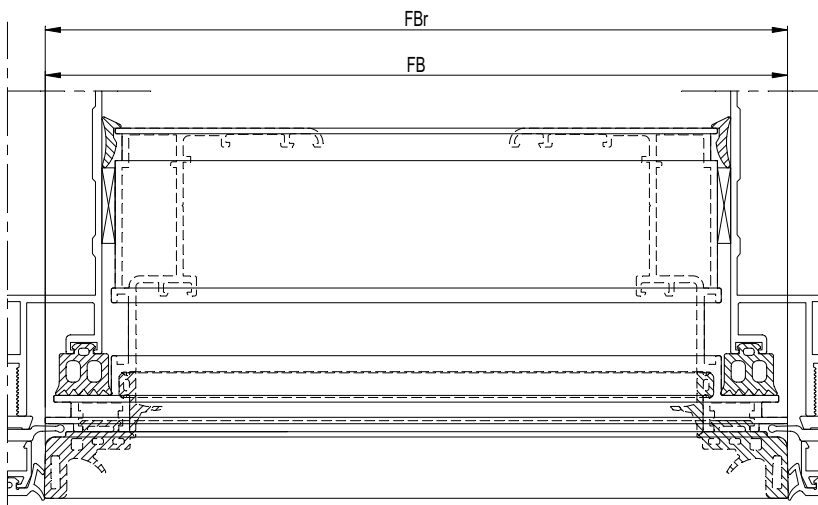
$$FHr = FH$$

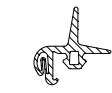
$$FBr = FB$$

TE BESTELLING AFMETINGEN
 DIMENSIONS DE COMMANDE
 ORDER DIMENSIONS
 BESTELLUNG ABMESSUNGEN

F80.9307.N4

| FHr | FBr | N° |
|-------|-------|-------|
| | | |
| | | |
| | | |
| | | |

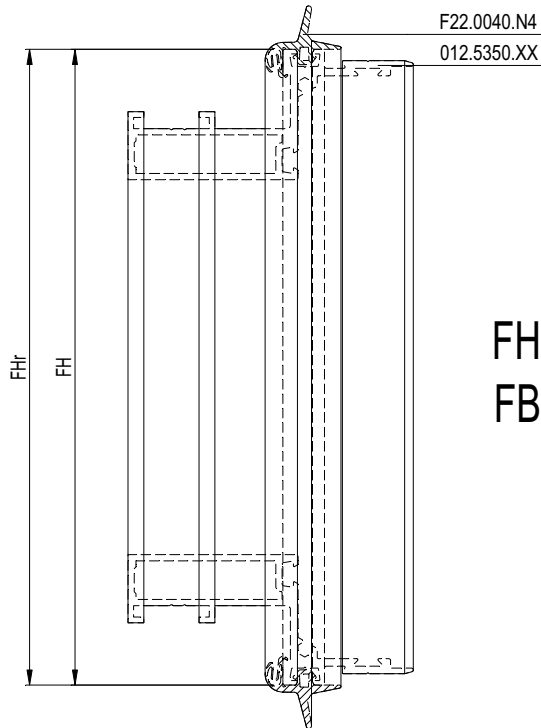
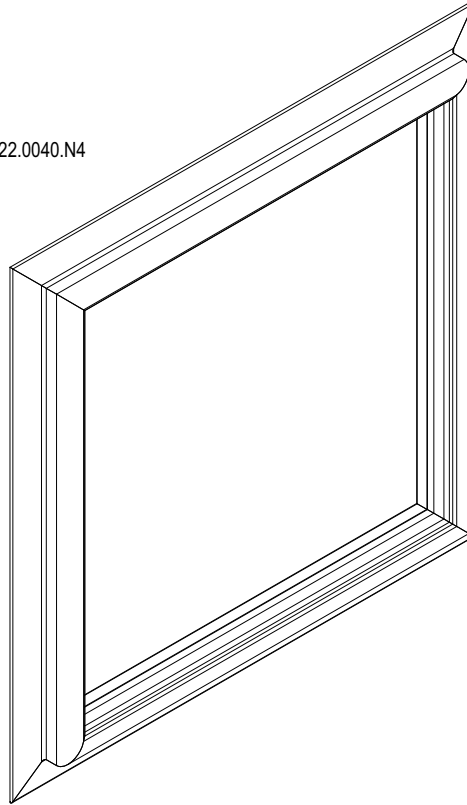




022.0040.04

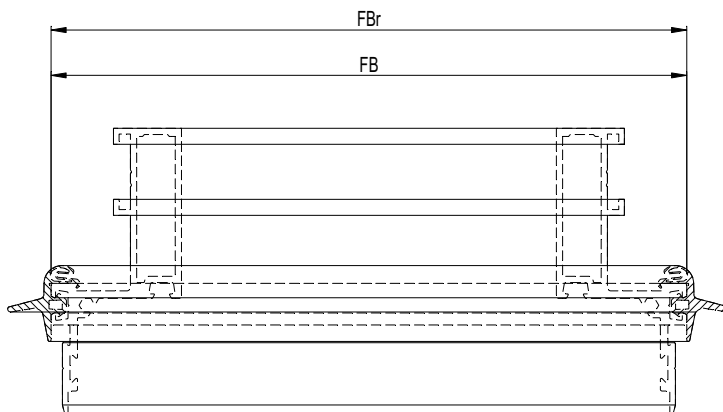


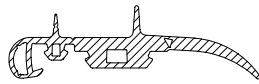
F22.0040.N4



$FHr = FH$
 $FBr = FB$

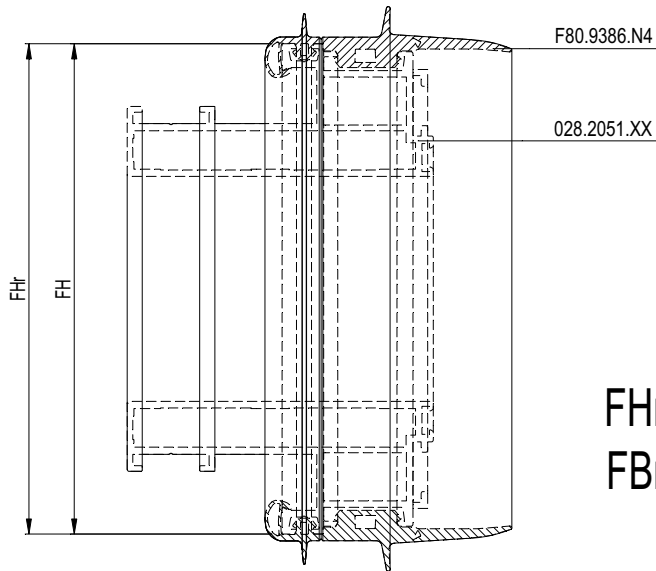
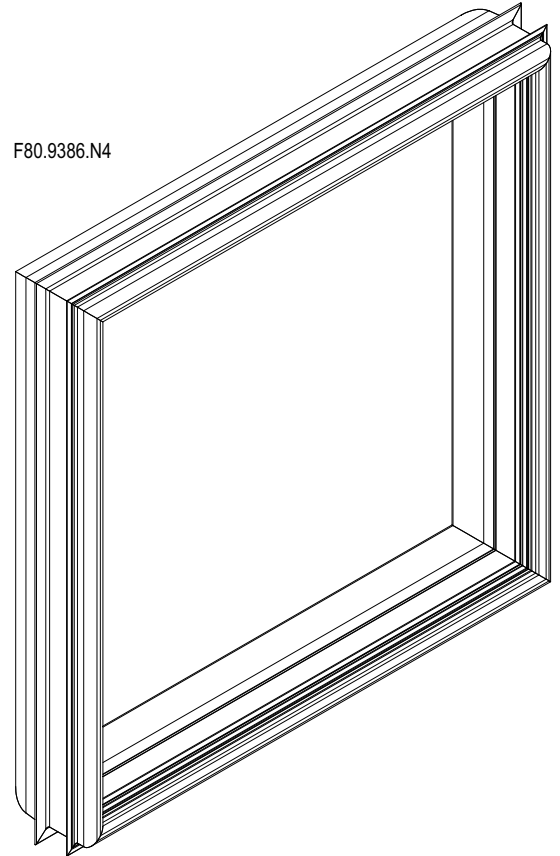
| TE BESTELLING AFMETINGEN DIMENSIONS DE COMMANDE ORDER DIMENSIONS BESTELLUNG ABMESSUNGEN | | |
|--|-------|-------------|
| | | F22.0040.N4 |
| FHr | FBr | N° |
| | | |
| | | |
| | | |
| | | |





080.9386.04

F80.9386.N4

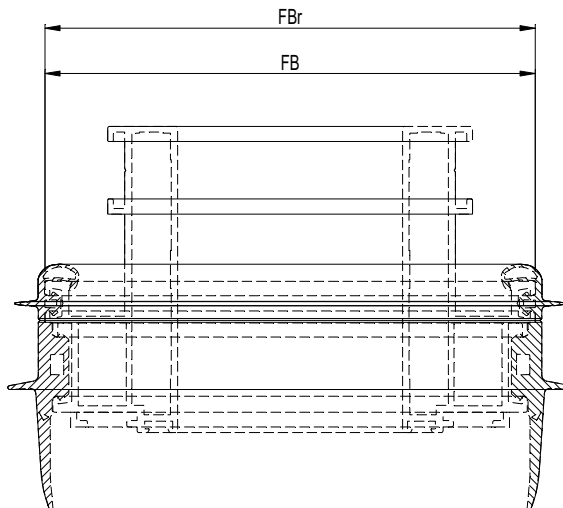


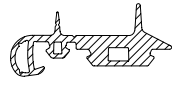
$FHr = FH$
 $FBr = FB$

TE BESTELLING AFMETINGEN
 DIMENSIONS DE COMMANDE
 ORDER DIMENSIONS
 BESTELLUNG ABMESSUNGEN

F80.9386.N4

| FHr | FBr | N° |
|-------|-------|-------|
| | | |
| | | |
| | | |
| | | |

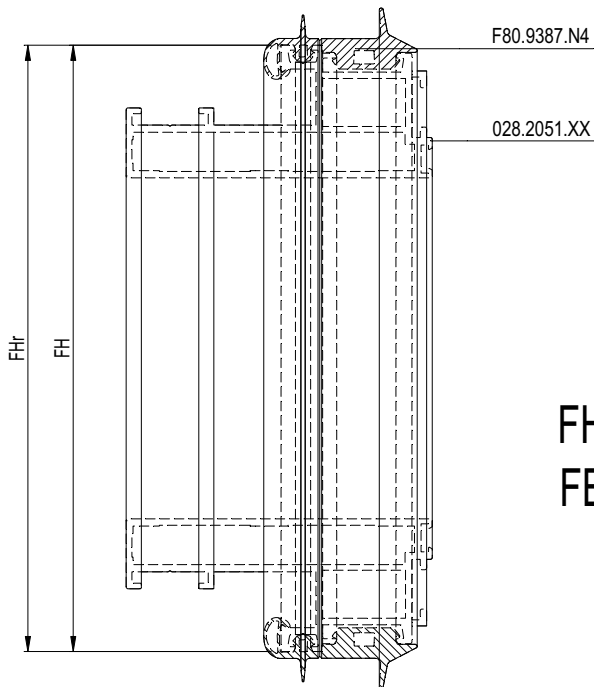
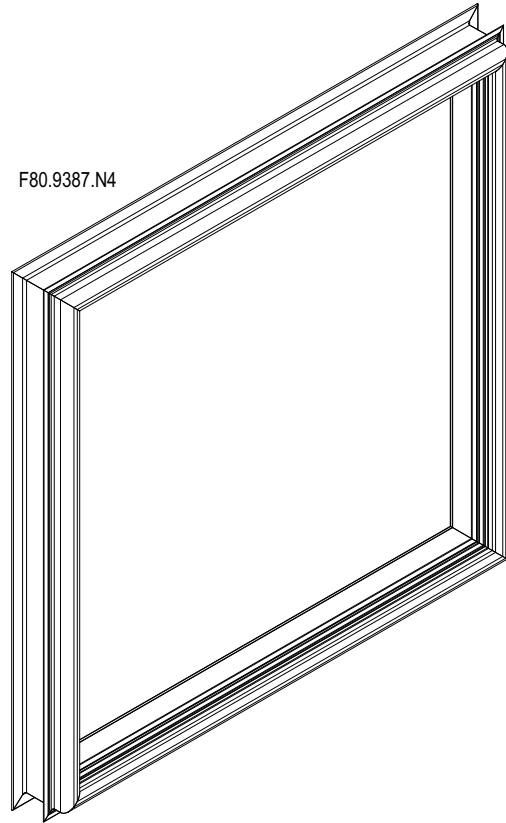




080.9387.04



F80.9387.N4



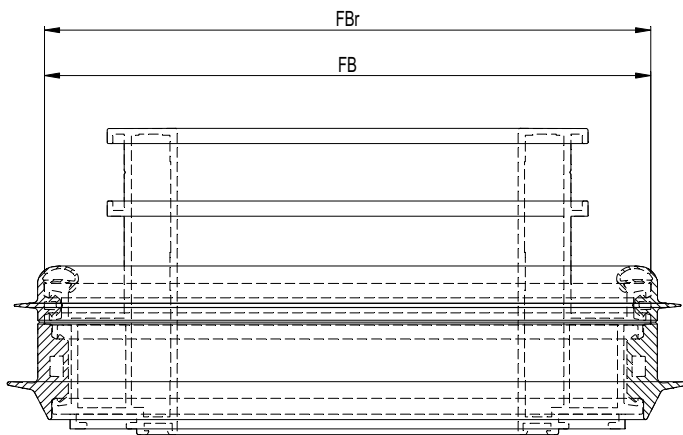
$FHr = FH$

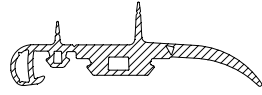
$FBr = FB$

TE BESTELLING AFMETINGEN
 DIMENSIONS DE COMMANDE
 ORDER DIMENSIONS
 BESTELLUNG ABMESSUNGEN

F80.9387.N4

| FHr | FBr | N° |
|-------|-------|-------|
| | | |
| | | |
| | | |
| | | |

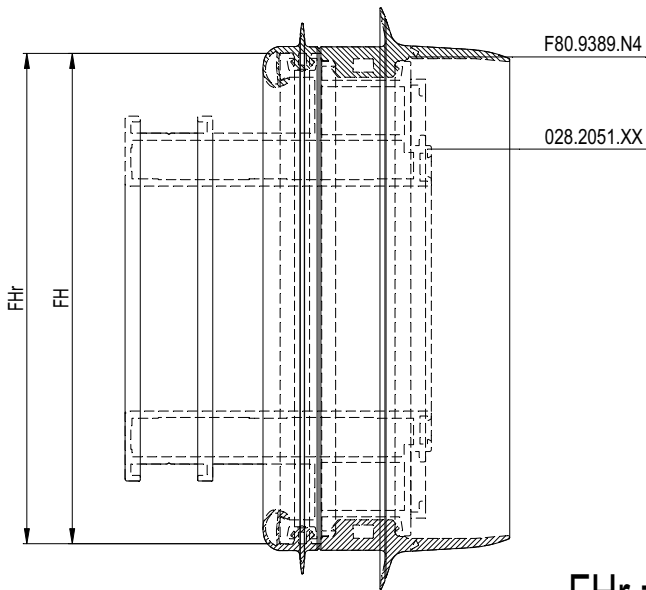
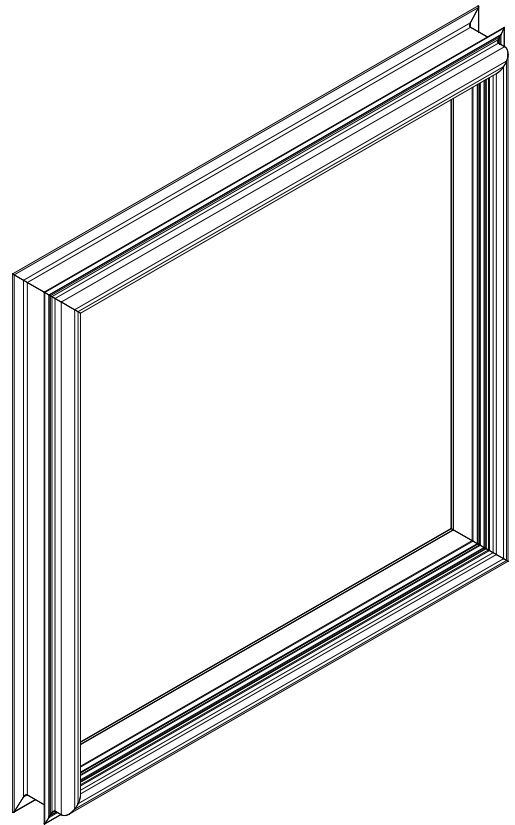




080.9389.04



F80.9389.N4



F80.9389.N4

028.2051.XX

FHr

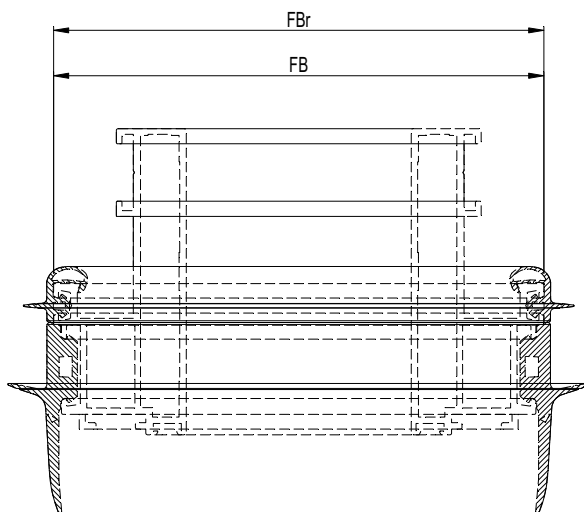
FH

FHr = FH
 FBr = FB

TE BESTELLING AFMETINGEN
 DIMENSIONS DE COMMANDE
 ORDER DIMENSIONS
 BESTELLUNG ABMESSUNGEN

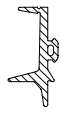
F80.9389.N4

| FHr | FBr | N° |
|-------|-------|-------|
| | | |
| | | |
| | | |
| | | |

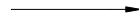


FBr

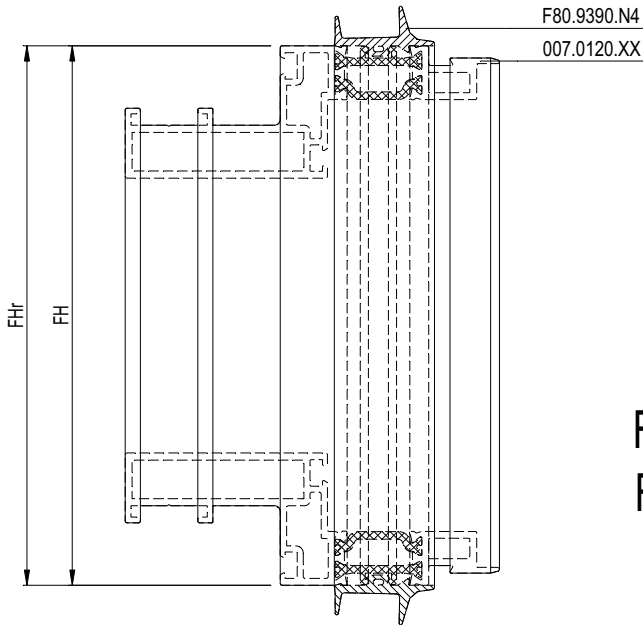
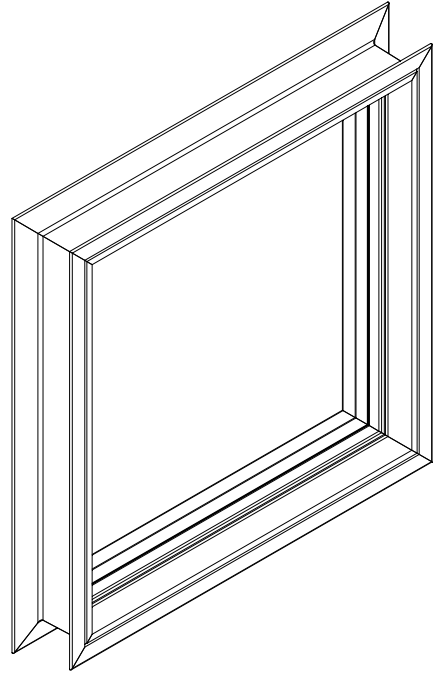
FB



080.9390.04

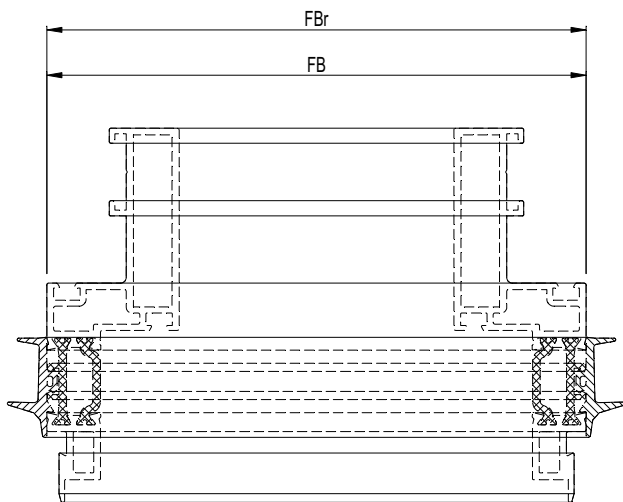


F80.9390.N4



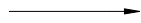
$FHr = FH$
 $FBr = FB$

| TE BESTELLING AFMETINGEN DIMENSIONS DE COMMANDE ORDER DIMENSIONS BESTELLUNG ABMESSUNGEN | | | F80.9390.N4 |
|--|-------|-------|-------------|
| FHr | FBr | N° | |
| | | | |
| | | | |
| | | | |
| | | | |

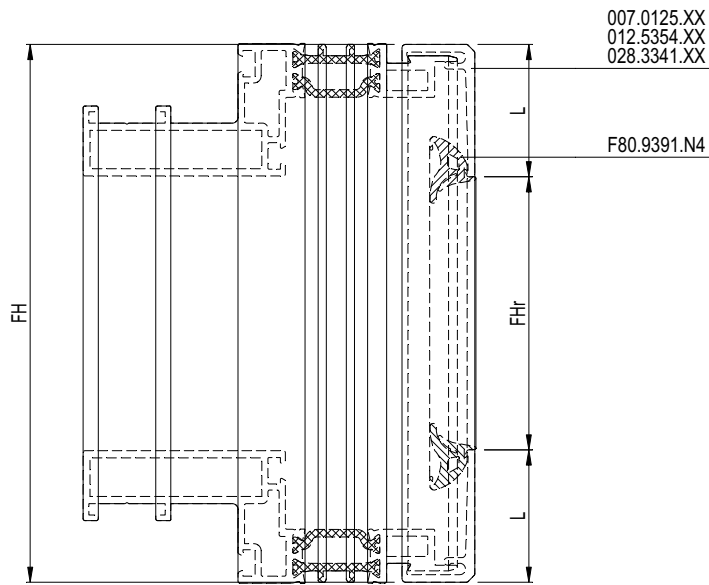
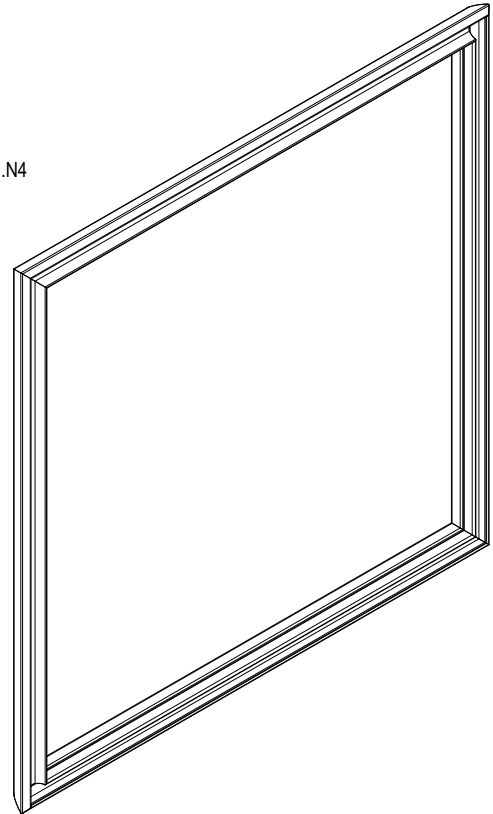




080.9391.04



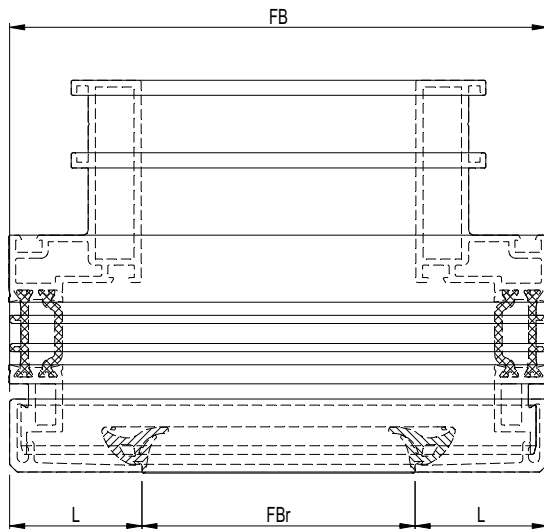
F80.9391.N4



$$F_{Hr} = F_H - (2 \times L)$$

$$F_{Br} = F_B - (2 \times L)$$

| TE BESTELLING AFMETINGEN DIMENSIONS DE COMMANDE ORDER DIMENSIONS BESTELLUNG ABMESSUNGEN | | | F80.9391.N4 |
|--|-----------------|-------|-------------|
| F _{Hr} | F _{Br} | N° | |
| | | | |
| | | | |
| | | | |
| | | | |

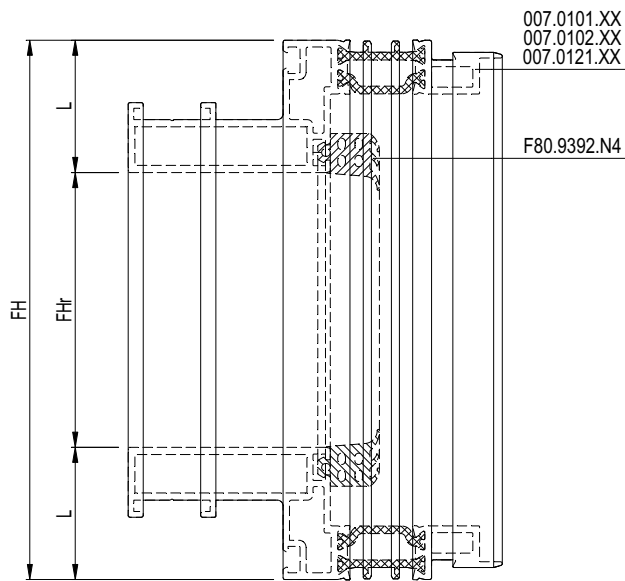
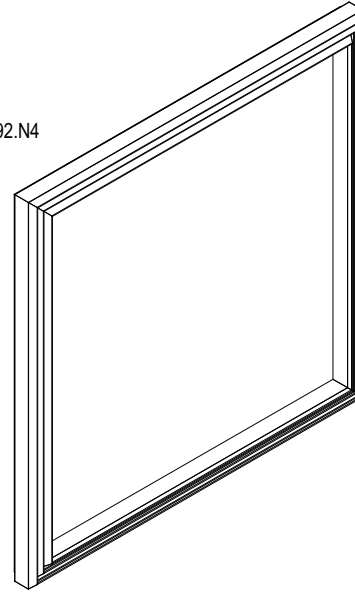




080.9392.04



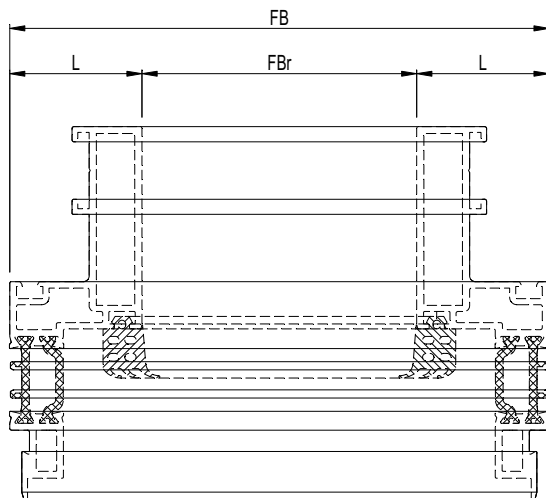
F80.9392.N4

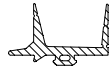


$$FHr = FH - (2 \times L)$$

$$FBr = FB - (2 \times L)$$

| TE BESTELLING AFMETINGEN DIMENSIONS DE COMMANDE ORDER DIMENSIONS BESTELLUNG ABMESSUNGEN | | |
|--|-------|-------------|
| | | F80.9392.N4 |
| FHr | FBr | N° |
| | | |
| | | |
| | | |
| | | |

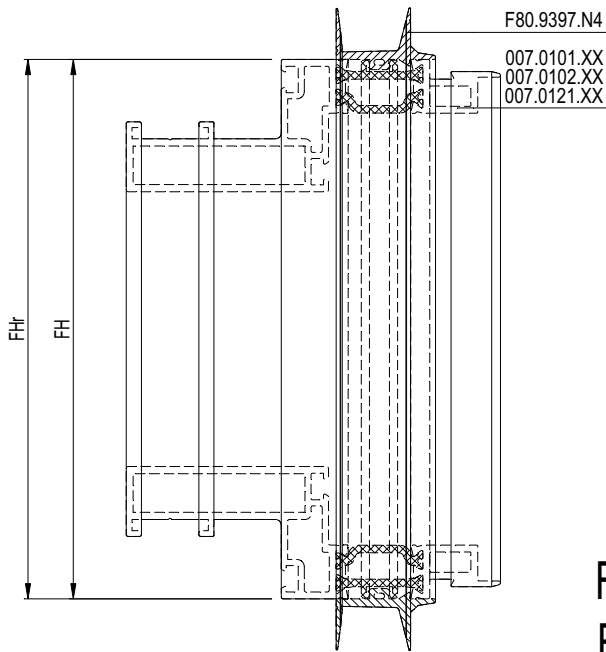
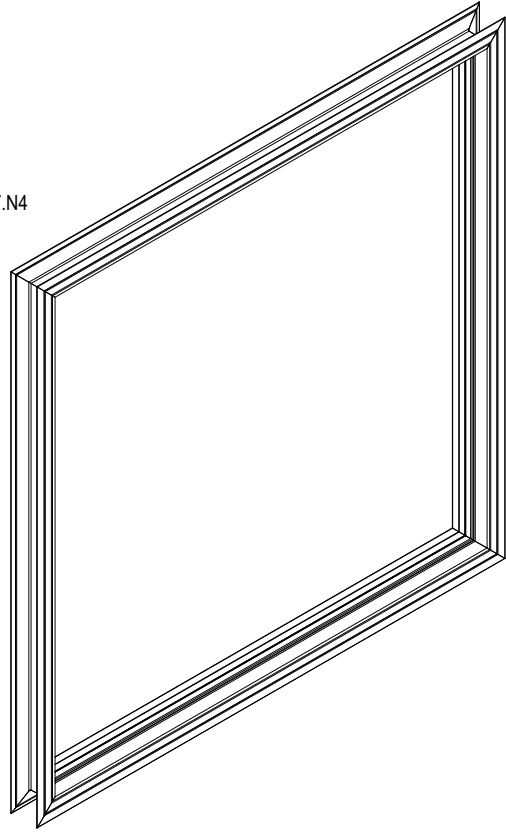




080.9397.04



F80.9397.N4



FHr = FH
 FBr = FB

TE BESTELLING AFMETINGEN
 DIMENSIONS DE COMMANDE
 ORDER DIMENSIONS
 BESTELLUNG ABMESSUNGEN

F80.9397.N4

| FHr | FBr | N° |
|-------|-------|-------|
| | | |
| | | |
| | | |
| | | |

