

Klicken Sie [hier](#) wenn die Mail nicht korrekt angezeigt wird

Dienstag, 18. Mai 2010



UPDATE CS 68 UND CS 77

Sehr geehrte Damen und Herren

Wie bereits angekündigt, möchten wir Sie nachfolgend über unsere Aktualisierung in den Systemen CS 68 und CS 77 informieren.

Sicherlich ist die wichtigste Änderung, dass die Türsysteme der Serie CS 68 und CS 77 dem System CS 86-HI angepasst wurden, und somit wieder das gleiche Halbschalensprinzip bei den Türen gilt. Aber es erwarten Sie noch andere Highlights wie zum Beispiel:

- CS 77 Renaissance Profile
- Zusatzprofile für Automatiktüren
- Neue variable Schraub-Eckverbinder
- Neue variable T-Verbinder
- Neue Glasfalzverstärkungswinkel
- Neue Glasträger
- Neue Akustikdichtung *und vieles mehr*

Weitere Informationen entnehmen Sie bitte der beigefügten [Präsentation](#).

Die neuen CS 68 und CS 77 Kataloge sind ab sofort verfügbar und können direkt über die Niederlassungen oder den zuständigen Vertriebsmitarbeiter geordert werden. Außerdem sind alle Daten in unserer Software ReynaPro hinterlegt und können mit einem Update aktualisiert werden.

Bitte beachten Sie, dass Bestellungen für die ‚alten‘ Profile der Türserien CS 68 und CS 77 nur noch bis Woche **34/2010** möglich sind.

Bei Rückfragen stehen wir Ihnen gerne zur Verfügung.

Mit den besten Grüßen

Reynaers GmbH
Aluminium Systeme

Reynaers GmbH
Aluminium Systeme
Franzstrasse 25
D-45968 Gladbeck
Tel. +49 2043 964 00
Fax +49 2043 964 010
www.reynaers.de

Reynaers GmbH
Aluminium Systeme
campus 21 - Businesszentrum Wien Süd
Liebermannstrasse F05 402
A-2345 Brunn am Gebirge
Tel. +43 2236 378 380
Fax +43 2236 378 380 13
www.reynaers.at

[Reynaers Bildschirmschoner](#)

[Reynaers Film](#)

Falls Sie zukünftig keine eNewsletter mehr erhalten möchten klicken Sie bitte [hier](#).



Technische Präsentation

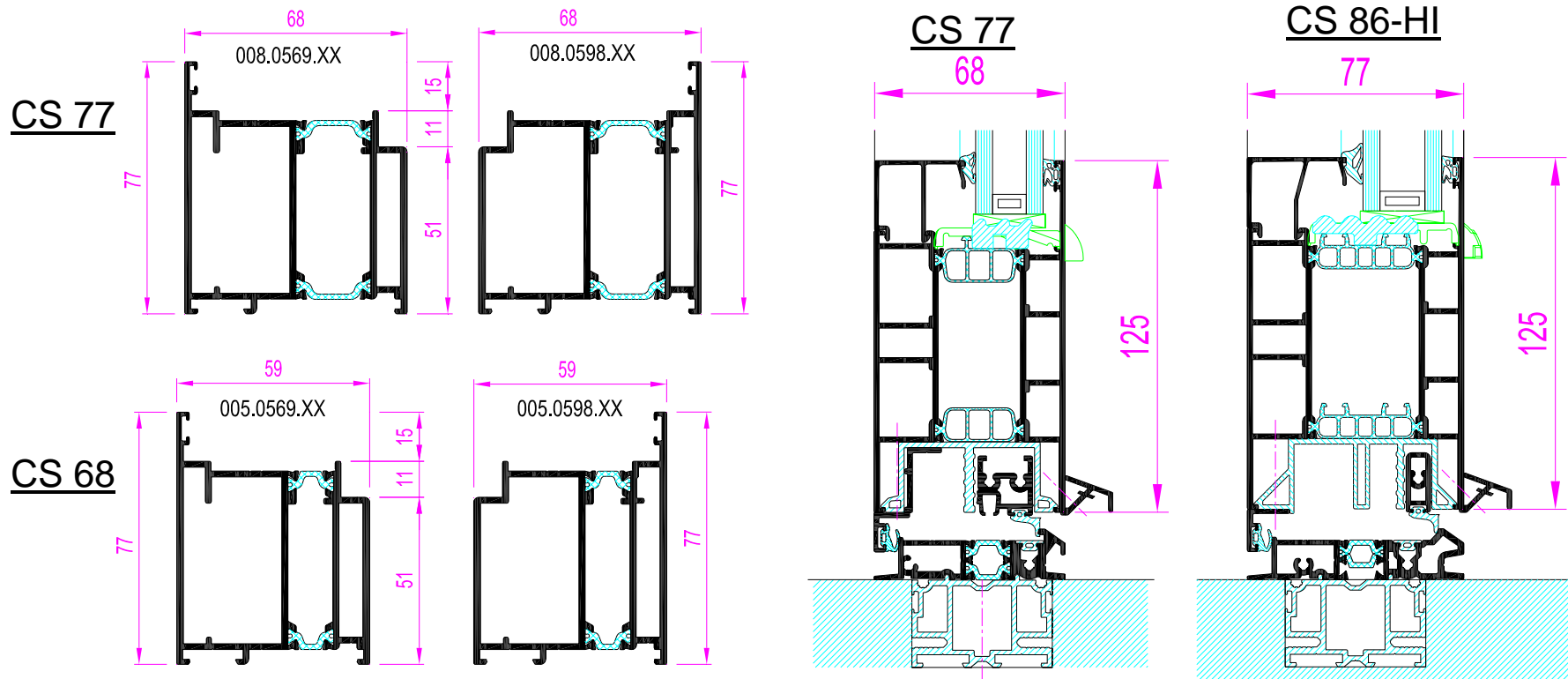
CS 68 & CS 77 – Aktualisierungen 04/2010



CS 68 & CS 77 Aktualisierung

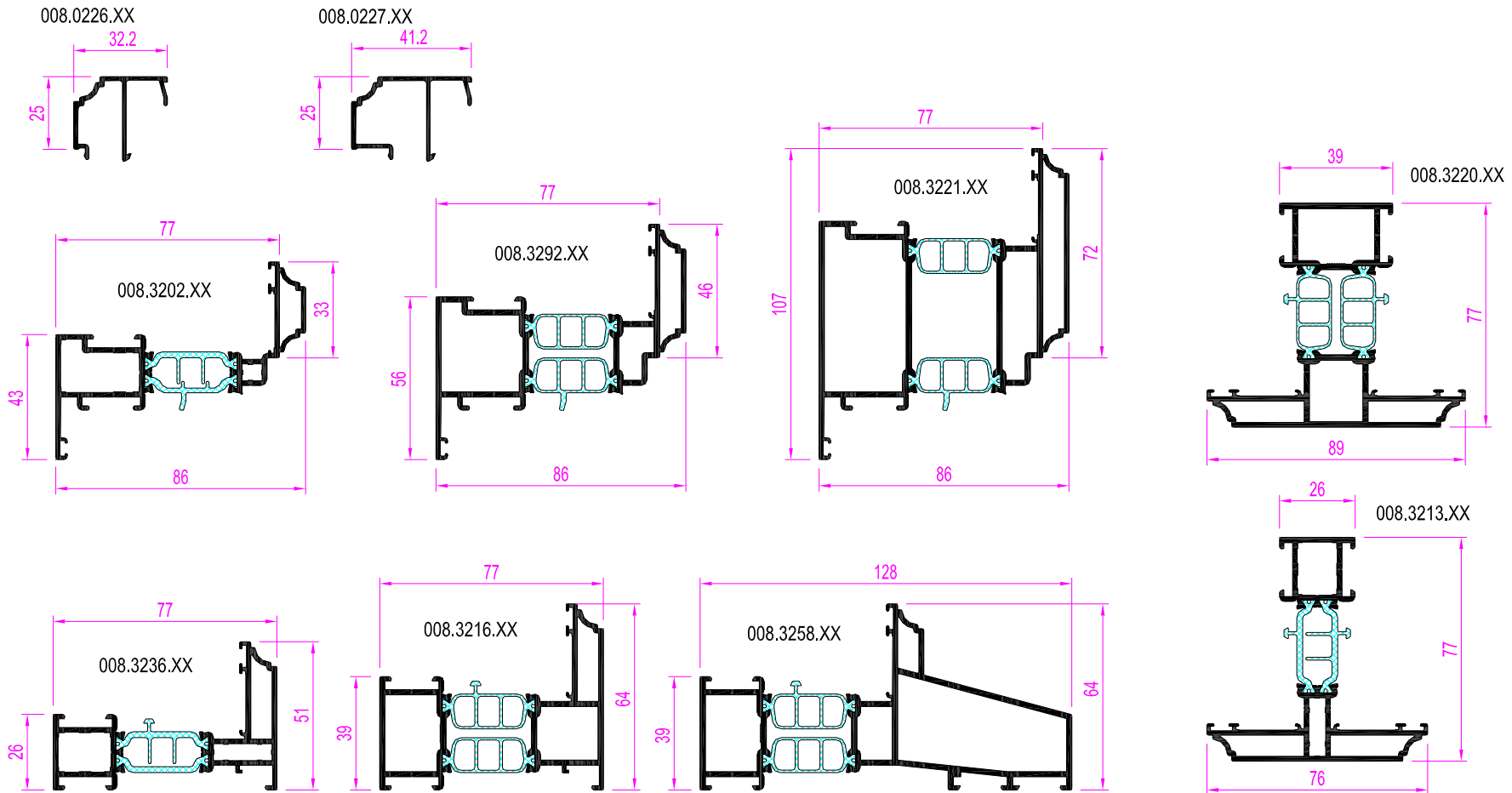
Neue Türprofile

- Halbschalensortiment von CS 86-HI übernommen
- Gleiches Schloßsortiment bei CS 68, CS 77 und CS 86-HI
- Neue Türblendrahmen mit 77mm Ansichtsbreite
- Keine Sockelvariante (mit Anschlagdichtung) bei CS 68 möglich



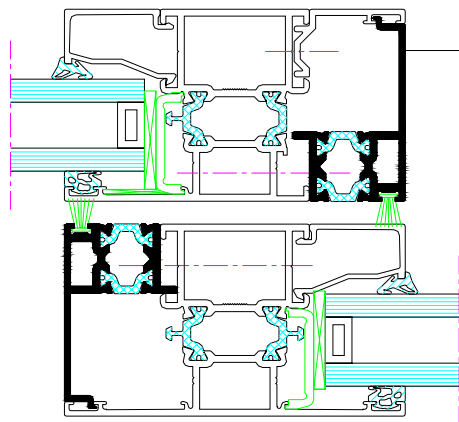
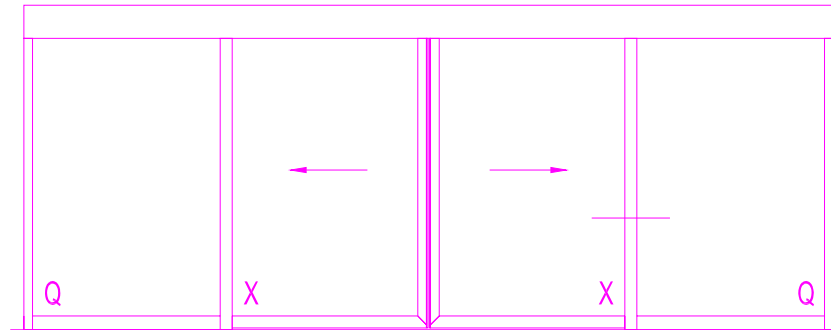
CS 68 & CS 77 Aktualisierung

Renaissance-Profile jetzt auch bei CS 77



CS 68 & CS 77 Aktualisierung

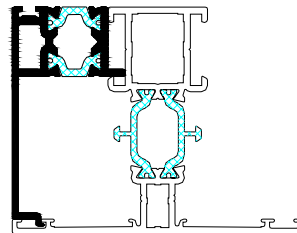
Zusatzprofile für Automatiktüren



001.0562.XX
CS 59-AD

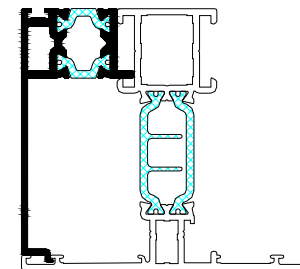
CS 59

005.0562.XX



CS 68

008.0562.XX

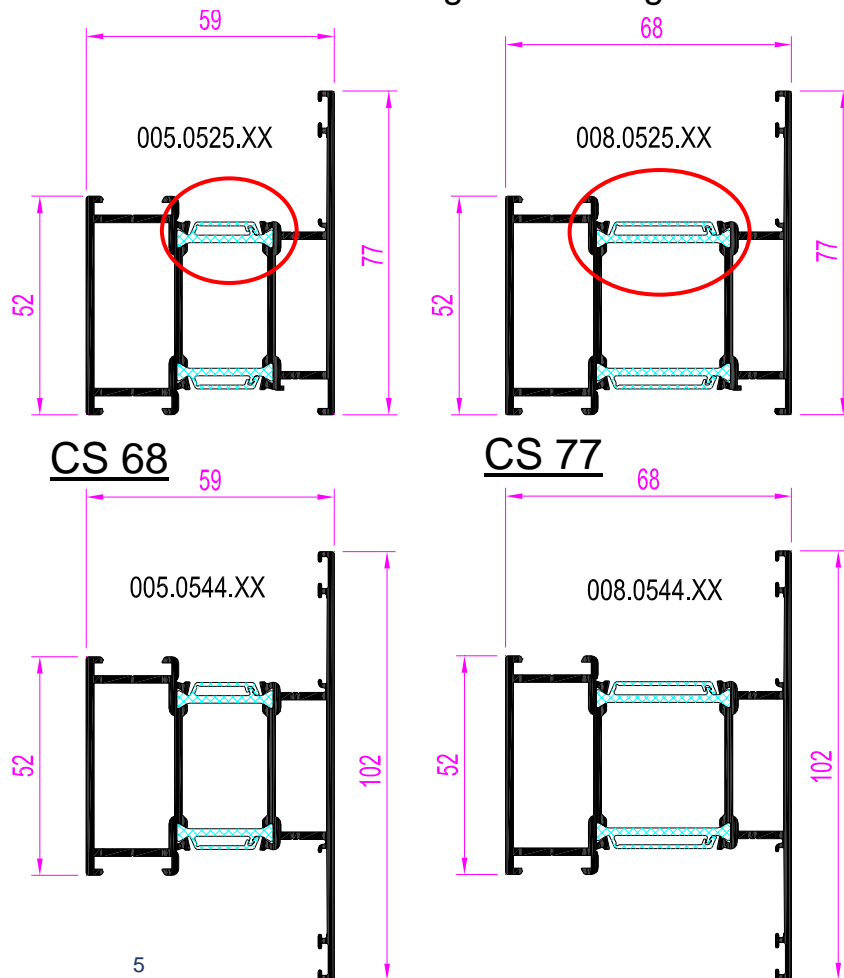


CS 77

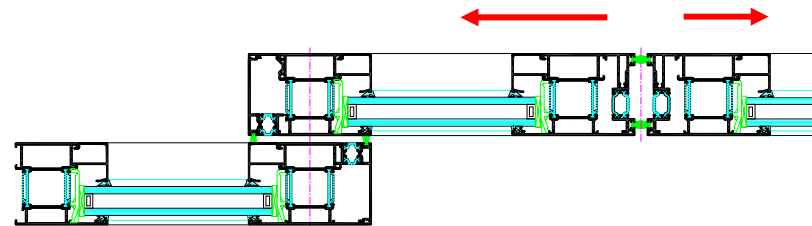
CS 68 & CS 77 Aktualisierung

Neue Rahmen- und Sprossenprofile mit flexiblen Isolierstegen

- Minimiert das Durchbiegen der Profile
- Einsatz von Fensterflügel nicht möglich



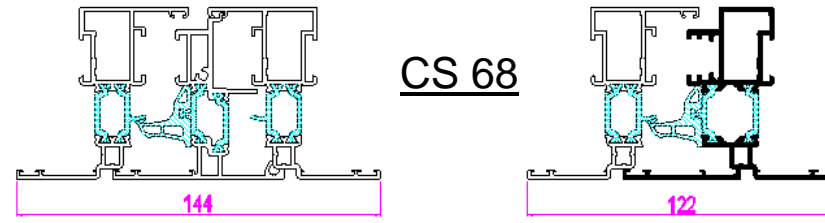
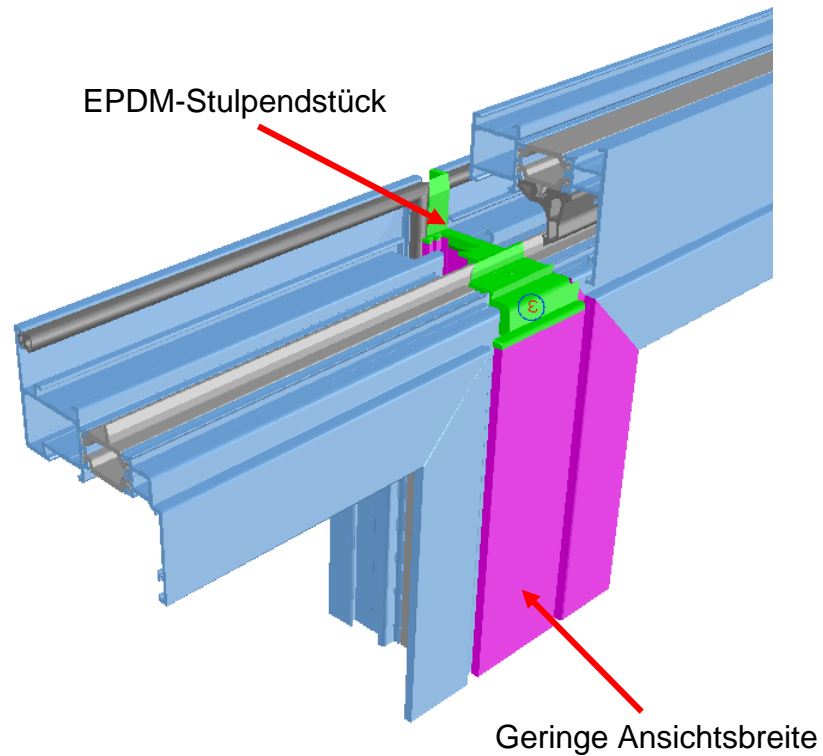
Empfohlene
Anwendungsmöglichkeit



CS 68 & CS 77 Aktualisierung

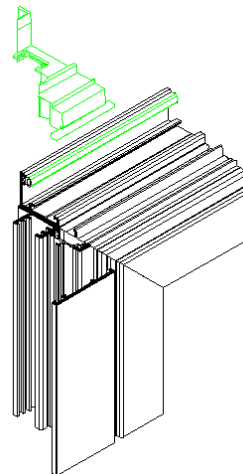
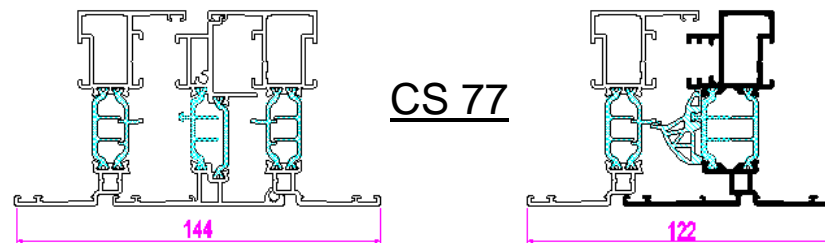
Neues im Flügel integriertes Stulpprofil

- Geringe Ansichtsbreite (122mm)
- Wirtschaftliche Alternative
- Nur mit Sobinco Beschlag anwendbar
- EPDM-Stulpendstücke



STANDARD

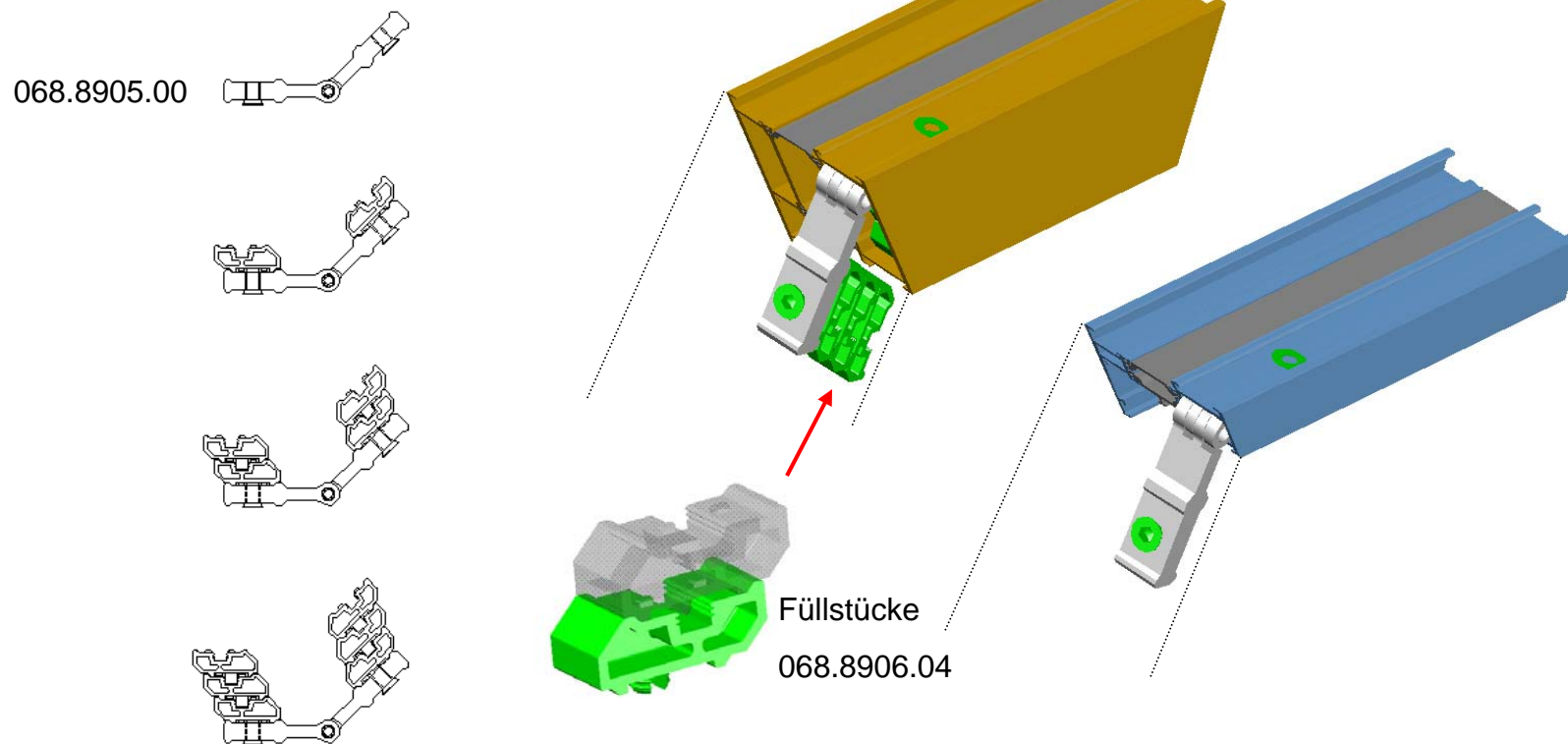
INTEGRIERT



CS 68 & CS 77 Aktualisierung

Neue variable Schraub-Eckverbinder

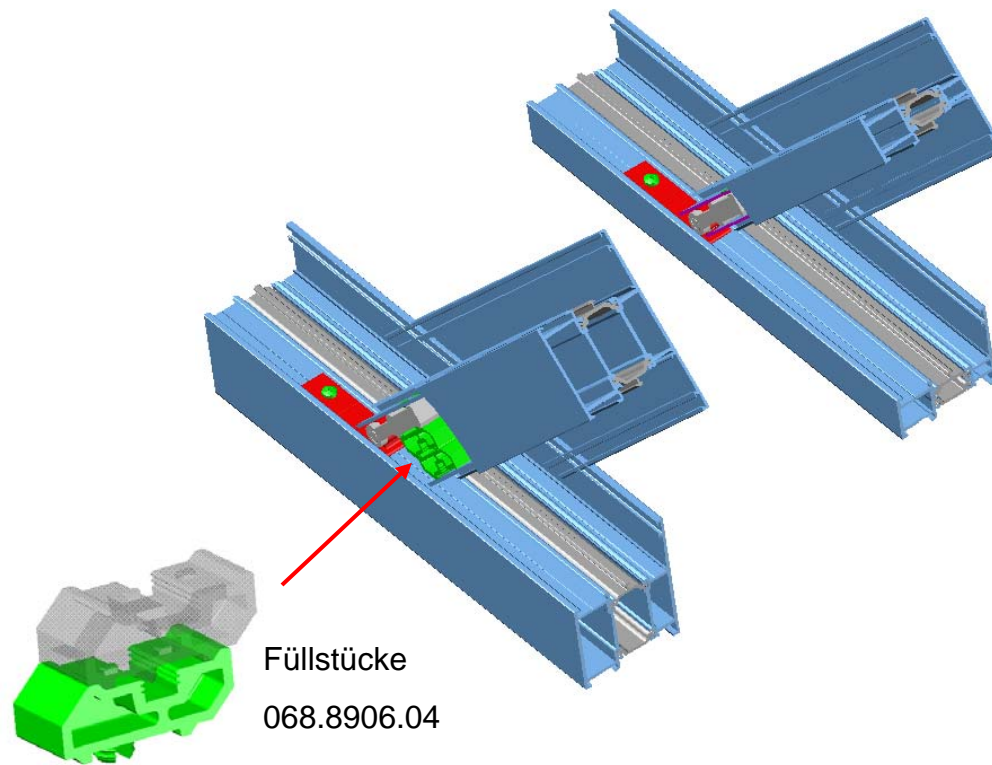
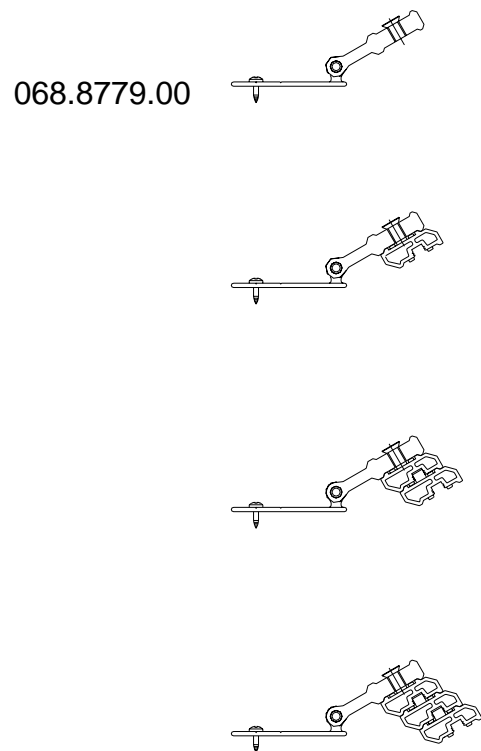
- Gleicher Verbinder für verschiedene Kammergrößen
- Ausgleichfüllstücke aus Kunststoff
- Einfache Verarbeitung
- Geringe Lagerhaltung



CS 68 & CS 77 Aktualisierung

Neue variable Schraub-T-Verbinder

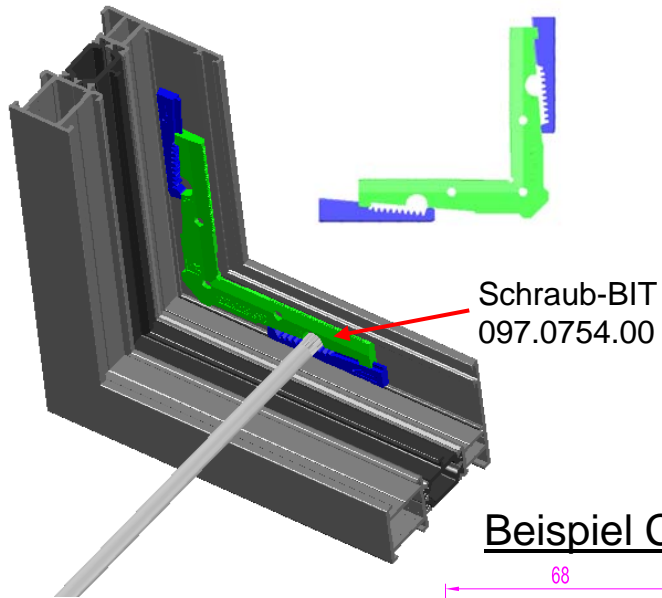
- Gleicher Verbinder für verschiedene Kammergrößen
- Ausgleichfüllstücke aus Kunststoff
- Einfache Verarbeitung
- Geringe Lagerhaltung



CS 68 & CS 77 Aktualisierung

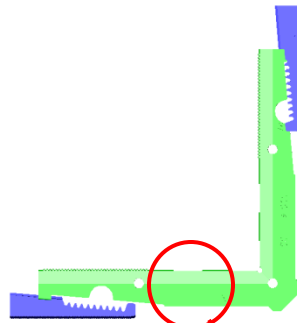
Zwei neue verschraubbare Glasanschlagwinkel

STANDARD
060.8746.00



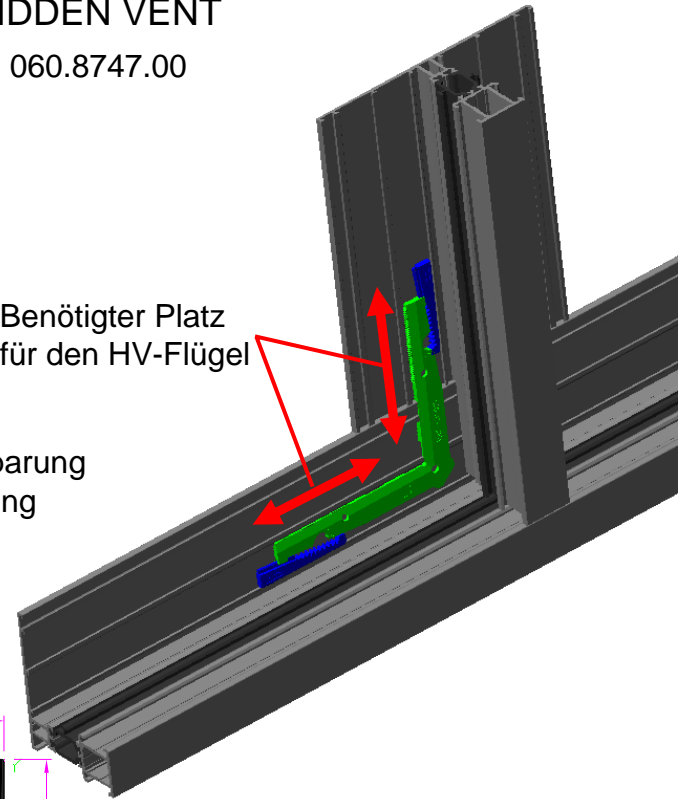
Schraub-BIT
097.0754.00

HIDDEN VENT
060.8747.00

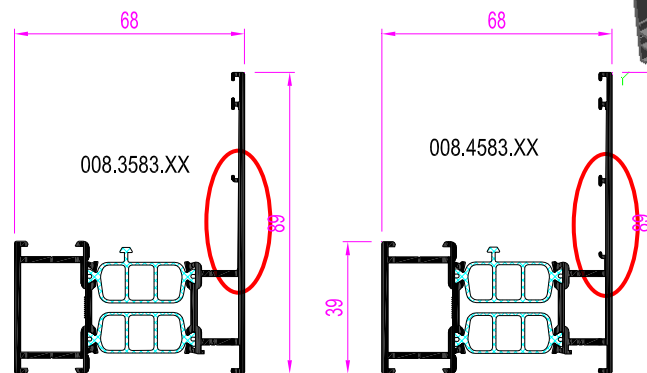


Zusätzliche Aussparung
für die T-Verbindung

Benötigter Platz
für den HV-Flügel



Beispiel CS 77-HV alt - neu

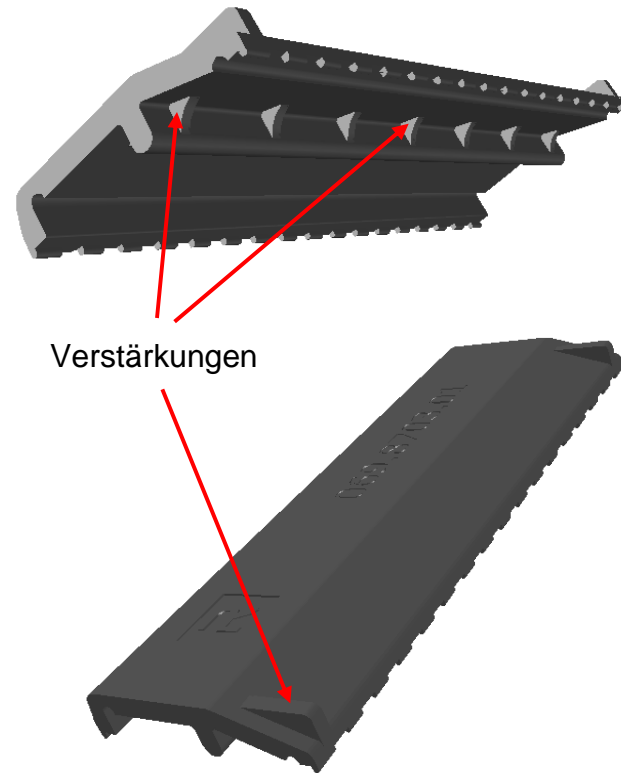
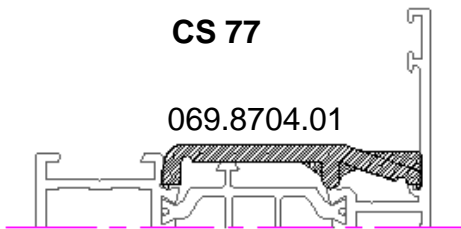
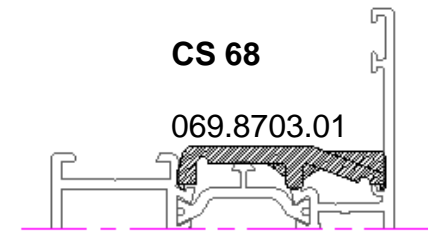


Detailänderung bei Hidden Vent
Profile für Glasanschlagwinkel

CS 68 & CS 77 Aktualisierung

Neue Glasträger

- Gewichte bis zu 250 kg/Glasträger

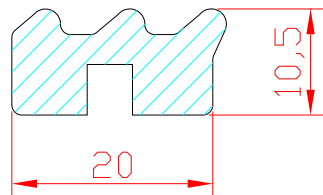


CS 68 & CS 77 Aktualisierung

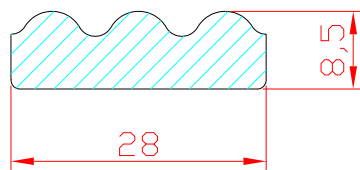
Neue HI-Dichtungen (siehe auch Newsletter 01/2010)

- Verbesserung der Uframe Werte bis zu 30%
- Einseitig selbstklebend
- Einfache Verarbeitung
- Dichtungen werden auch bei CP 130 / CP 130-LS und CP 155 / CP 155-LS verwendet

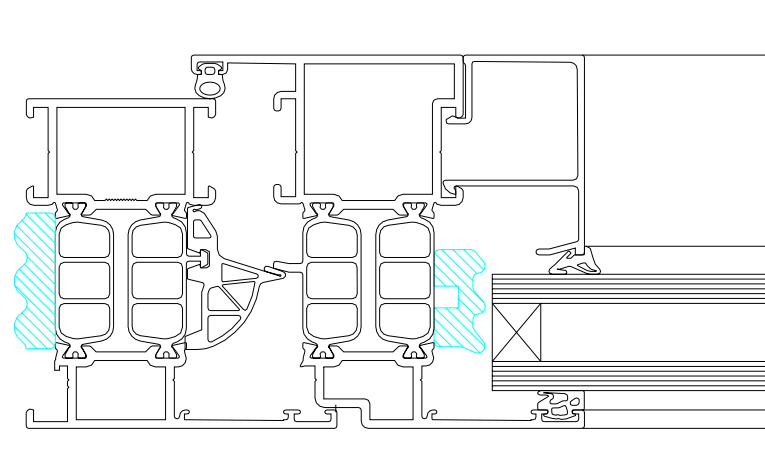
080.9625.07
(VE = 200m)



080.9231.07
(VE = 200m)



Anwendungsbeispiel:

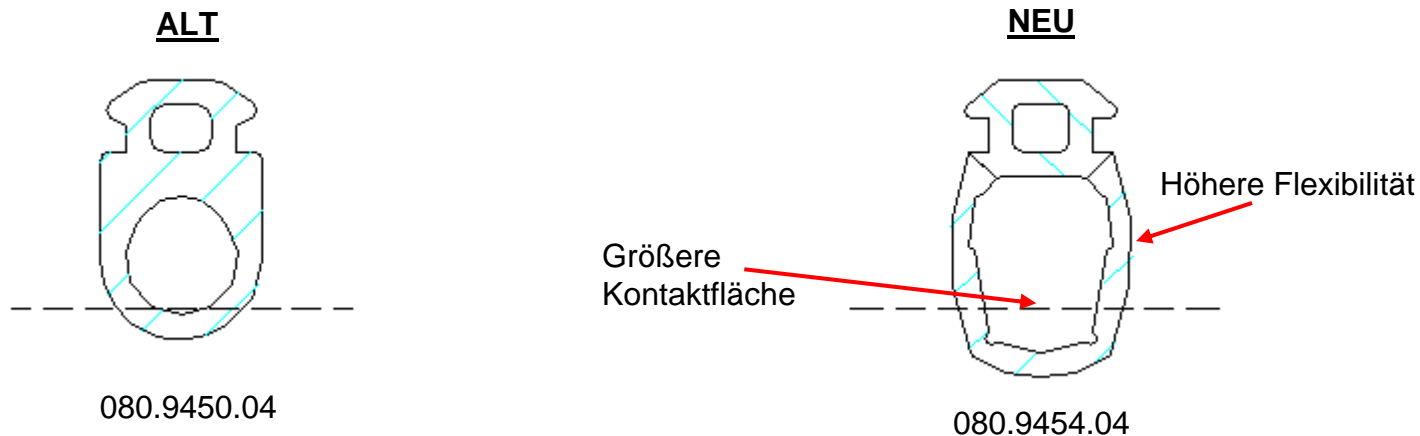


CS 68 & CS 77 Aktualisierung

Neue Akustikdichtung (Flügelanschlagdichtung)

- Größere Kontaktfläche mit dem Außenrahmen
- Mehr Komprimierung durch größere Bauhöhe
- Höhere Flexibilität

→ Verbesserte Schalldämmung für das komplette Fenster

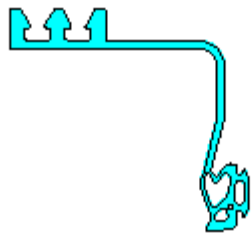


CS 68 & CS 77 Aktualisierung

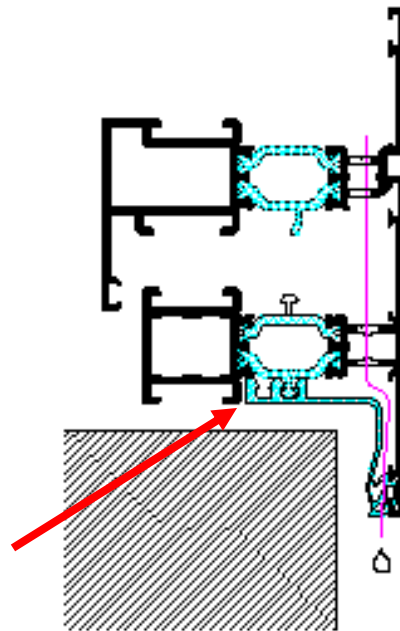
Dichtung für verdeckt liegende Entwässerung

- Eine Dichtung für CS 68 und CS 77

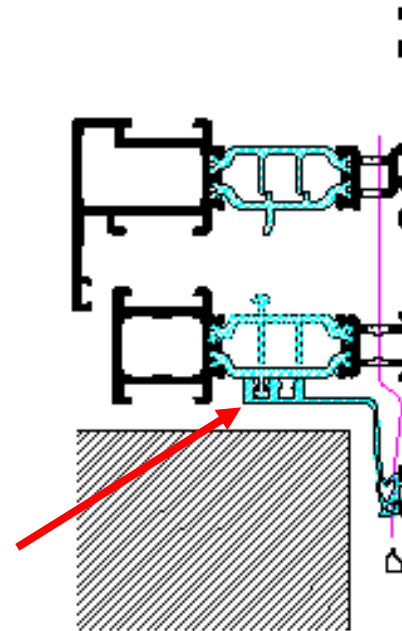
080.9309.04



CS 68



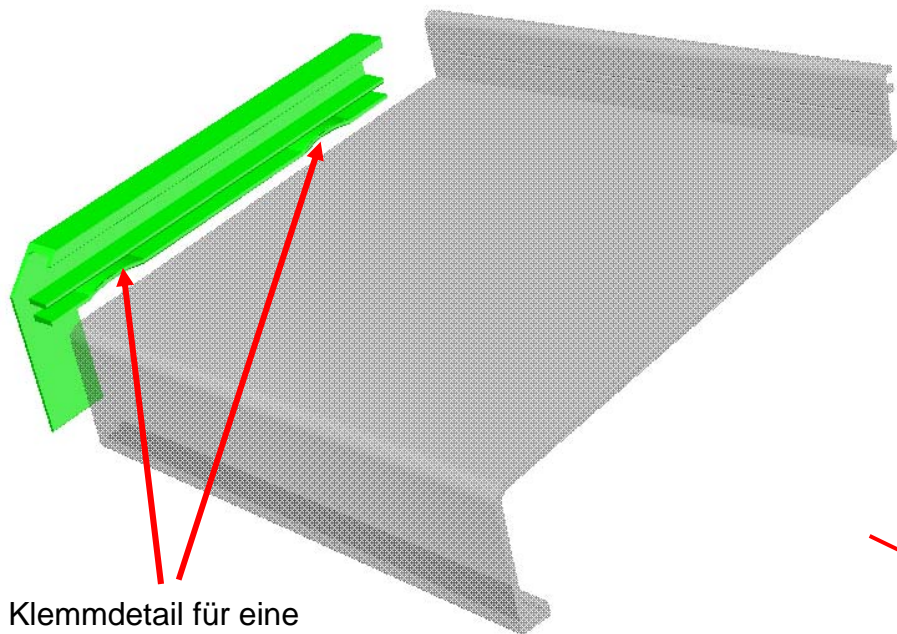
CS 77



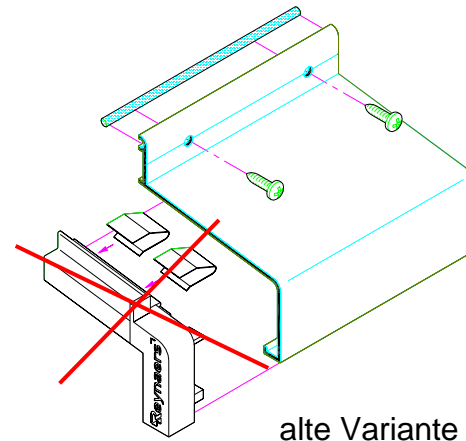
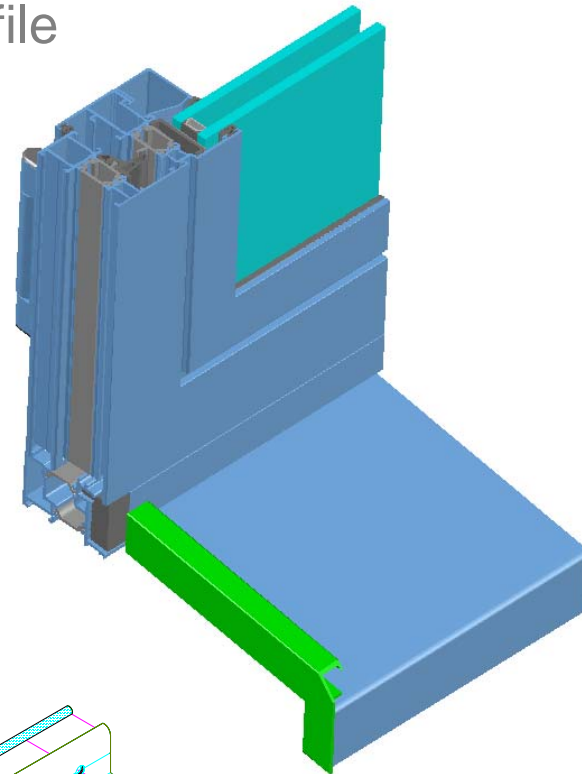
CS 68 & CS 77 Aktualisierung

Neue Endkappen für die Fensterbankprofile

- Schnelle und einfache Montage → 1 Stück
- Beschichtete oder eloxierte Oberfläche möglich
- Auch als Stangenware lieferbar



Klemmdetail für eine schnelle Montage

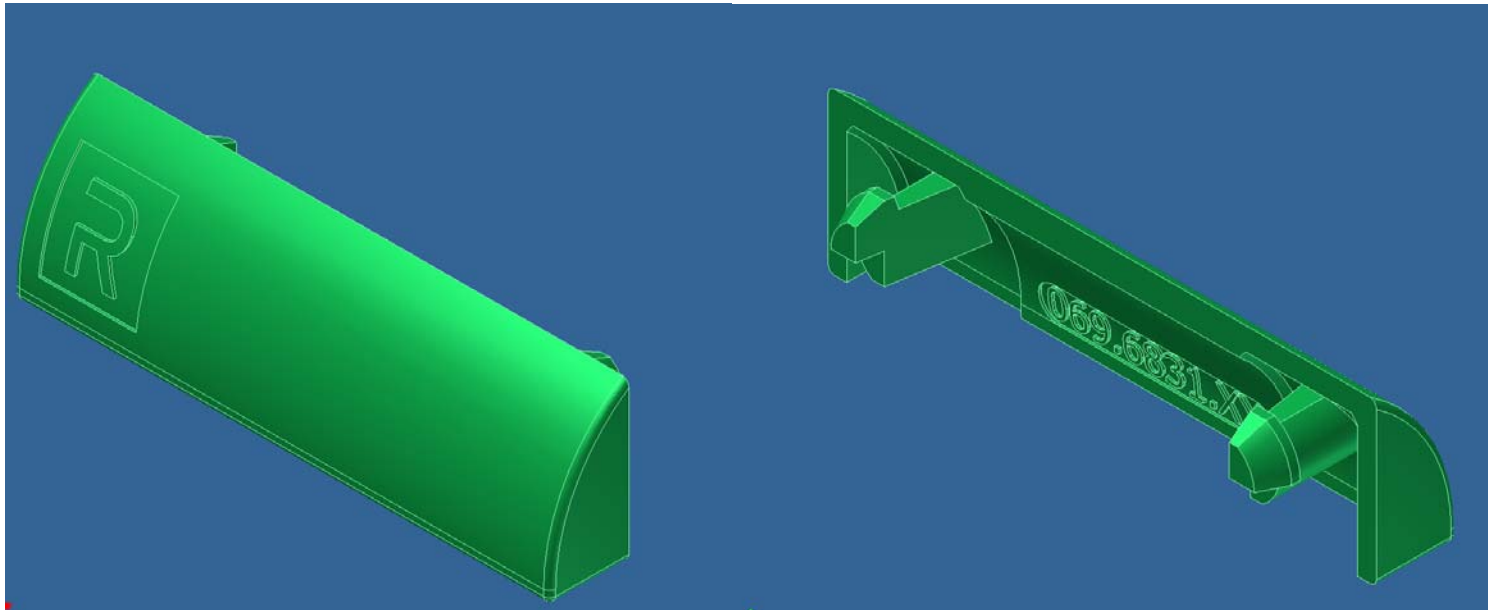


alte Variante

CS 68 & CS 77 Aktualisierung

Neue Entwässerungskappen 069.6831.XX

- Mit neuem Reynaers-Logo
- Modifiziertes Klemmdetail



CS 68 & CS 77 Aktualisierung

Neue Generation von Press- und Schraub-Eckverbinder

- Presseckwinkel für innere und äußere Profilkammer getrennt (Umstellung seit Anfang 2008)
- 2 Varianten beim Schraubeckwinkel – als Komplettsset wie gewohnt, oder man verwendet die Presseckwinkel und benötigt zusätzlich Schraube und Stift

