

Technische Präsentation

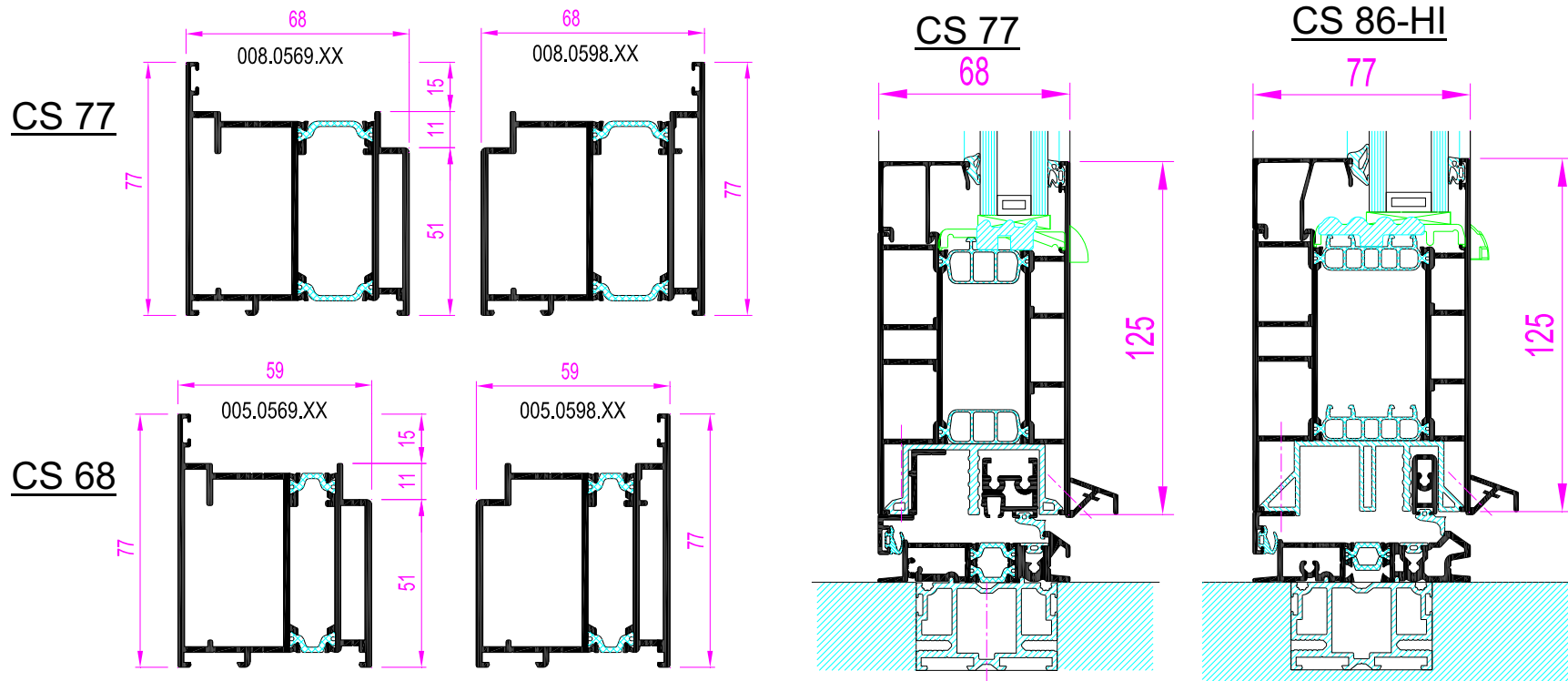
CS 68 & CS 77 – Aktualisierungen 04/2010



CS 68 & CS 77 Aktualisierung

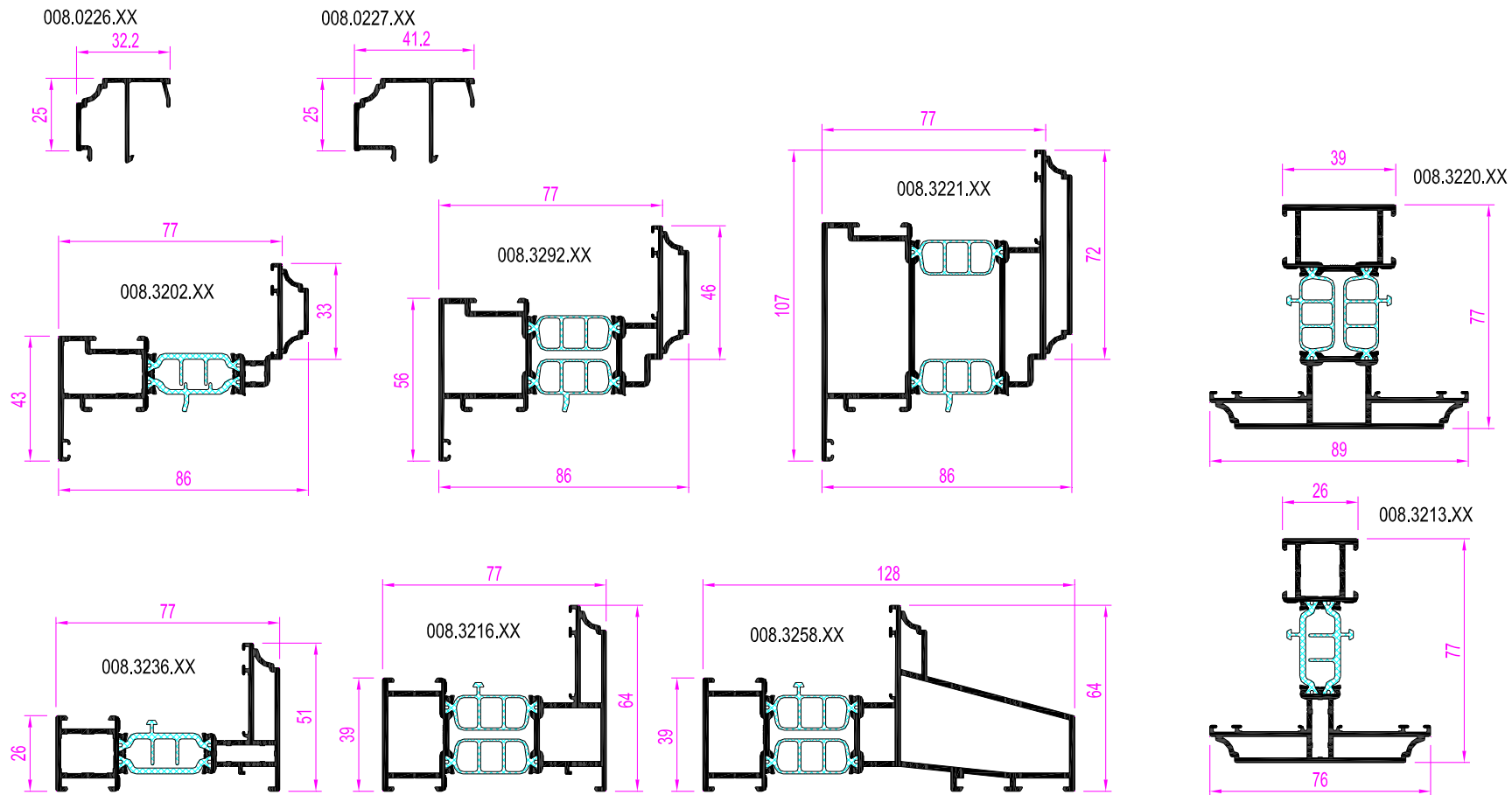
Neue Türprofile

- Halbschalensortiment von CS 86-HI übernommen
- Gleiches Schloßsortiment bei CS 68, CS 77 und CS 86-HI
- Neue Türblendrahmen mit 77mm Ansichtsbreite
- Keine Sockelvariante (mit Anschlagdichtung) bei CS 68 möglich



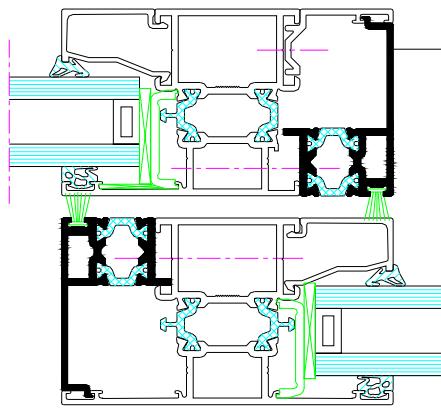
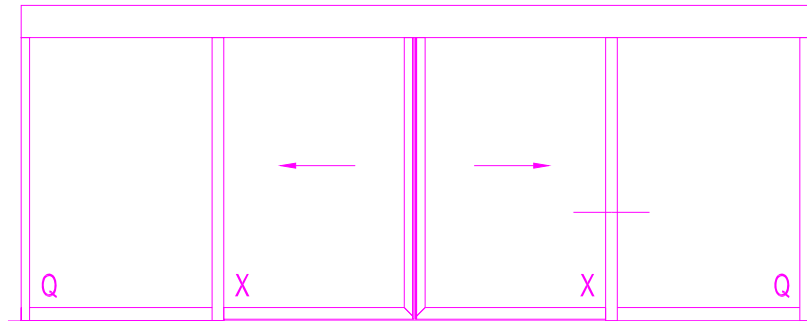
CS 68 & CS 77 Aktualisierung

Renaissance-Profile jetzt auch bei CS 77



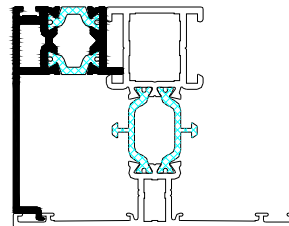
CS 68 & CS 77 Aktualisierung

Zusatzprofile für Automatiktüren



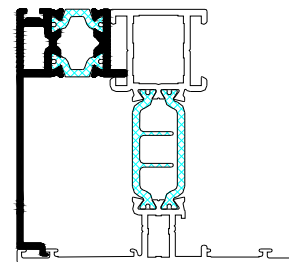
001.0562.XX
CS 59-AD

005.0562.XX



CS 68

008.0562.XX



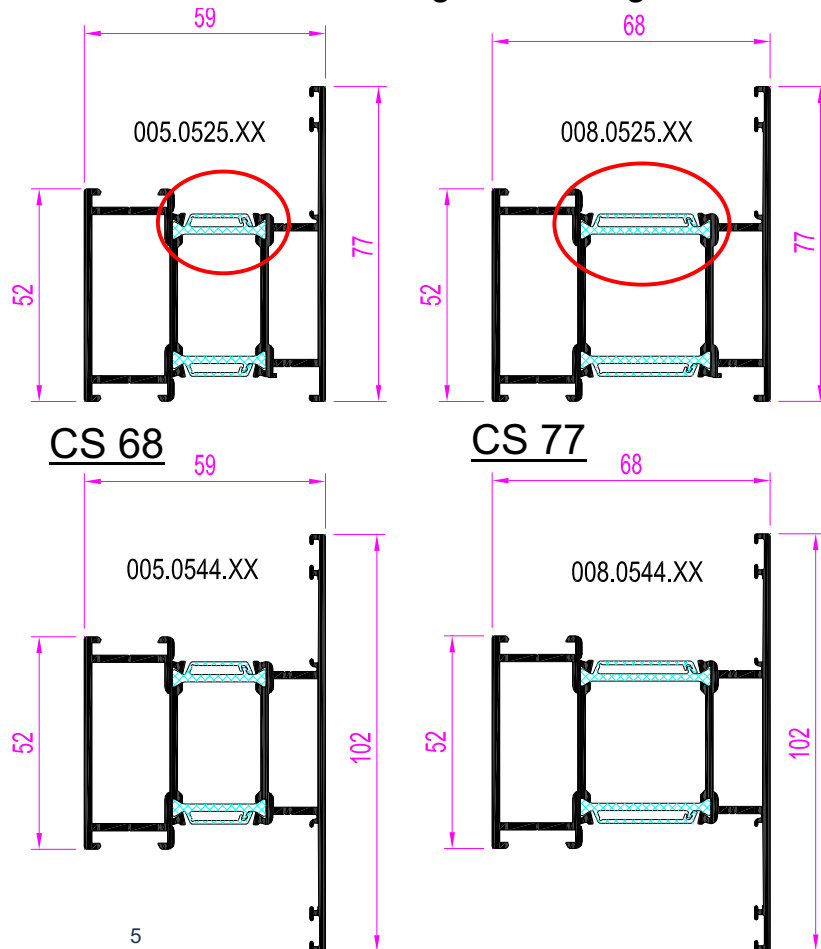
CS 77

CS 59

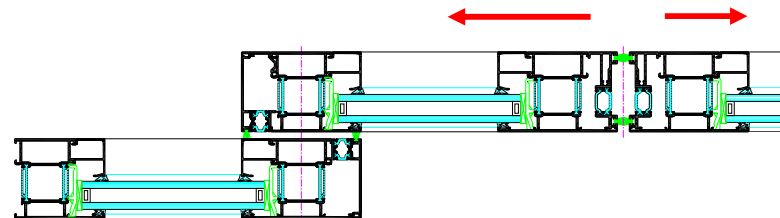
CS 68 & CS 77 Aktualisierung

Neue Rahmen- und Sprossenprofile mit flexiblen Isolierstegen

- Minimiert das Durchbiegen der Profile
- Einsatz von Fensterflügel nicht möglich



Empfohlene
Anwendungsmöglichkeit

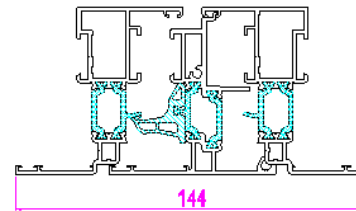
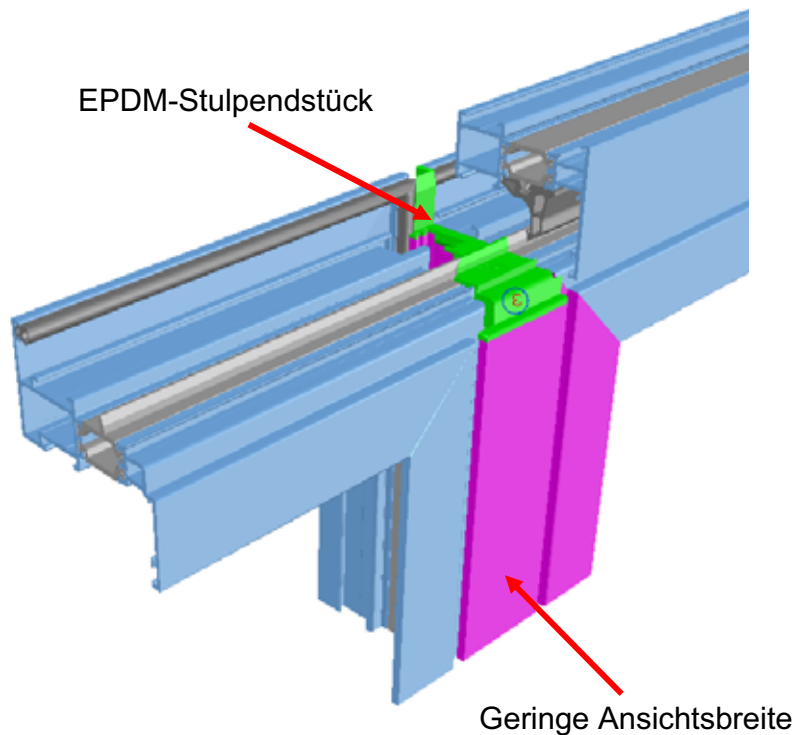


April 2010

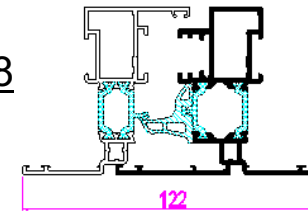
CS 68 & CS 77 Aktualisierung

Neues im Flügel integriertes Stulpprofil

- Geringe Ansichtsbreite (122mm)
- Wirtschaftliche Alternative
- Nur mit Sobinco Beschlag anwendbar
- EPDM-Stulpendstücke

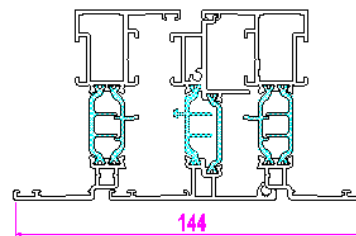


CS 68

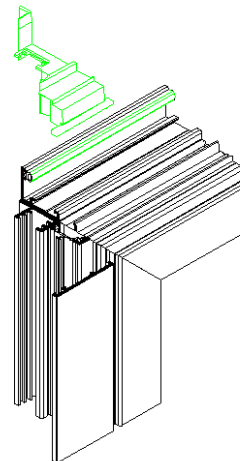
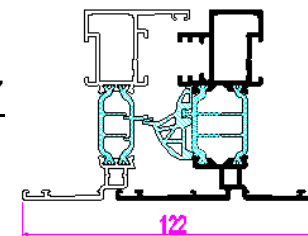


STANDARD

INTEGRIERT




CS 77

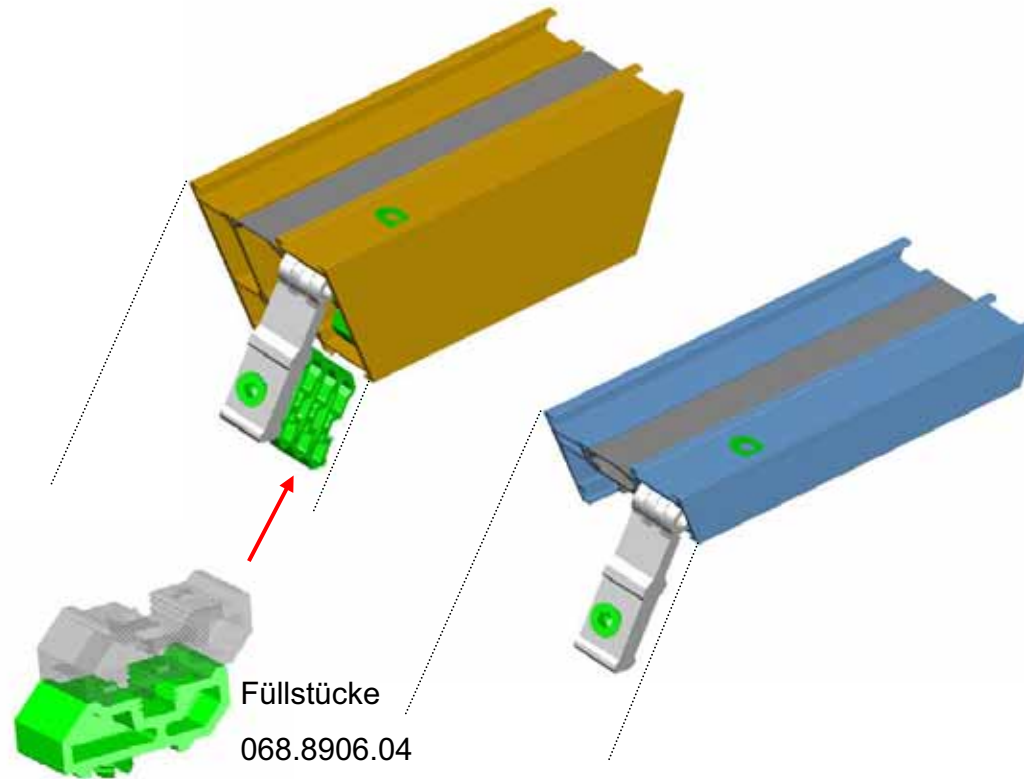
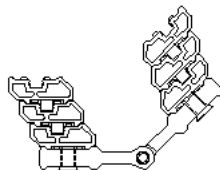
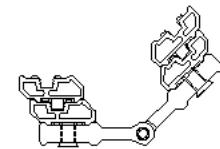
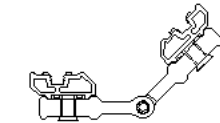


CS 68 & CS 77 Aktualisierung

Neue variable Schraub-Eckverbinder

- Gleicher Verbinder für verschiedene Kammergrößen
- Ausgleichfüllstücke aus Kunststoff
- Einfache Verarbeitung
- Geringe Lagerhaltung

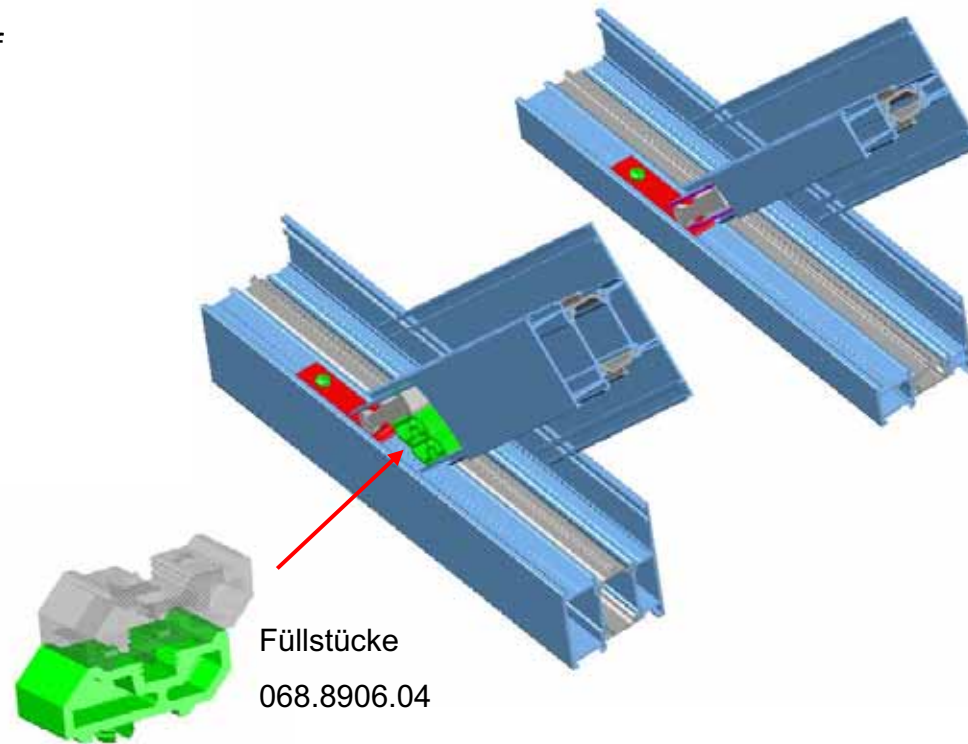
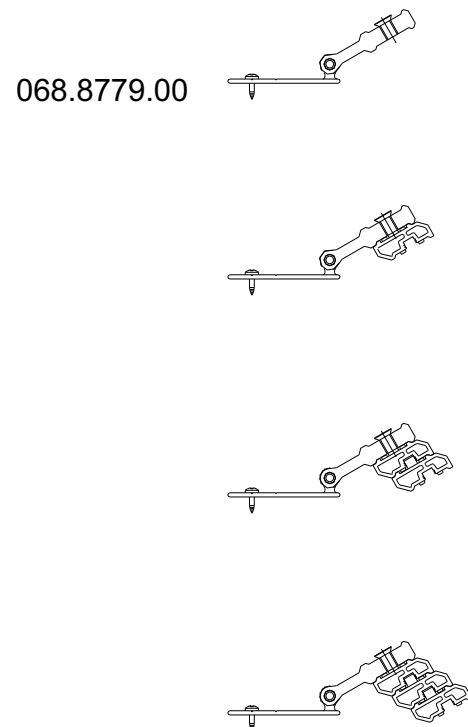
068.8905.00 



CS 68 & CS 77 Aktualisierung

Neue variable Schraub-T-Verbinder

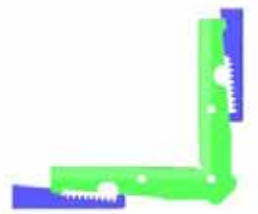
- Gleicher Verbinder für verschiedene Kammergrößen
- Ausgleichfüllstücke aus Kunststoff
- Einfache Verarbeitung
- Geringe Lagerhaltung



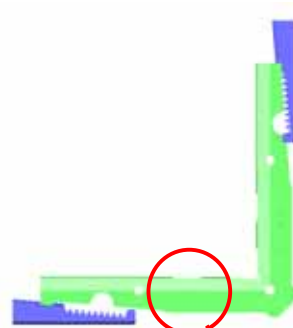
CS 68 & CS 77 Aktualisierung

Zwei neue verschraubbare Glasanschlagwinkel

STANDARD
060.8746.00



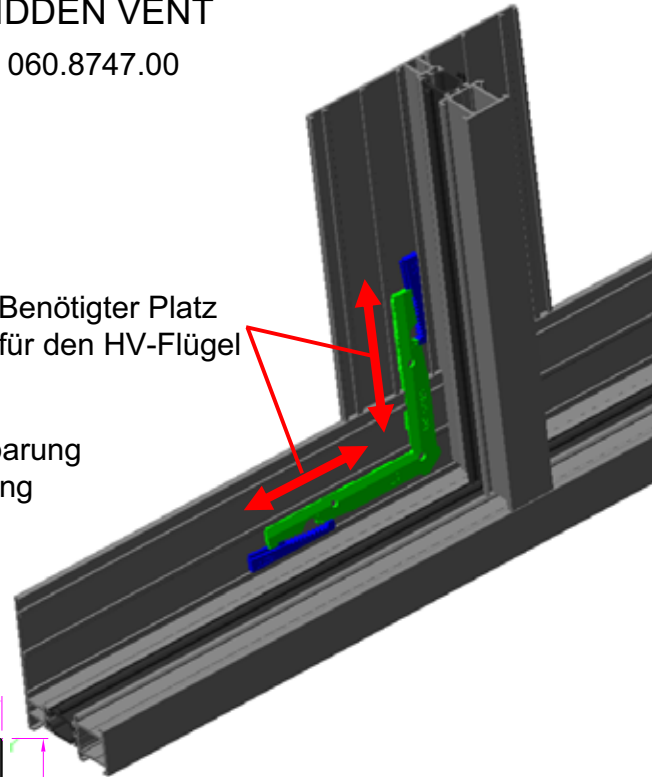
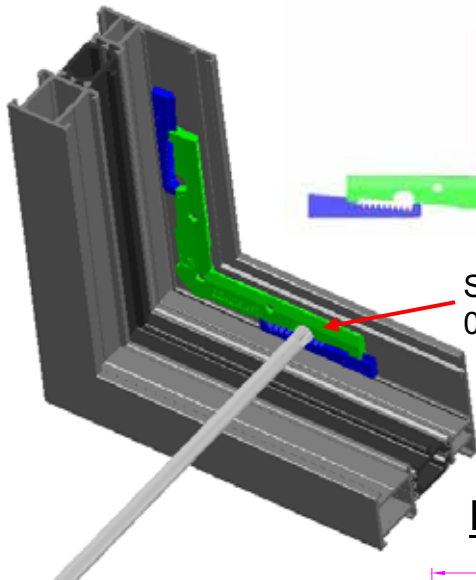
HIDDEN VENT
060.8747.00



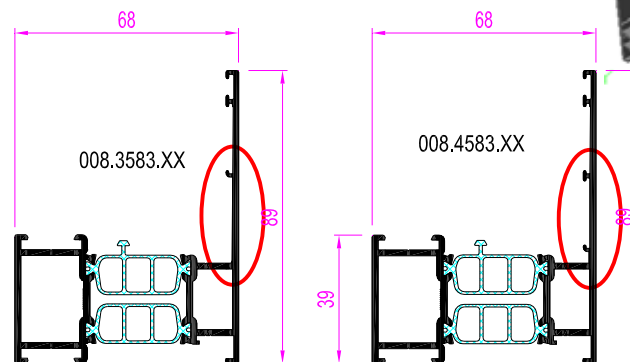
Benötigter Platz für den HV-Flügel

Zusätzliche Aussparung für die T-Verbindung

Schraub-BIT
097.0754.00



Beispiel CS 77-HV alt - neu



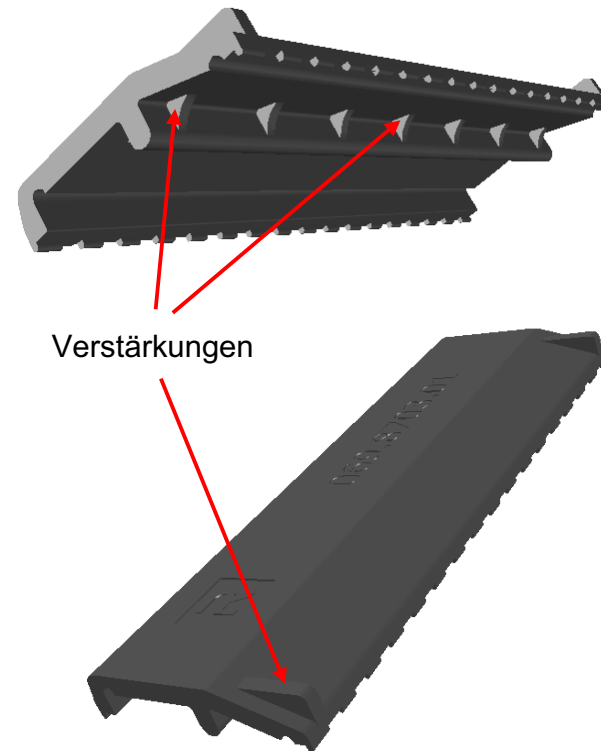
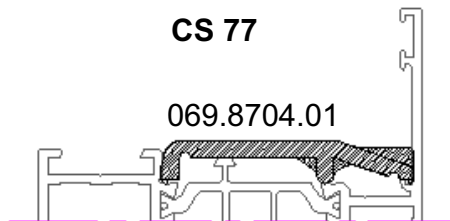
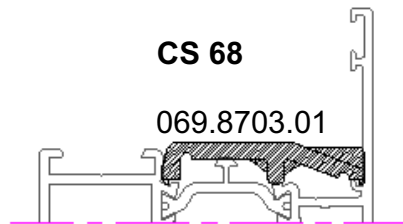
Detailänderung bei Hidden Vent Profile für Glasanschlagwinkel



CS 68 & CS 77 Aktualisierung

Neue Glasträger

- Gewichte bis zu 250 kg/Glasträger



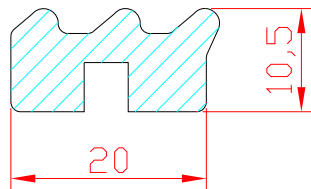
CS 68 & CS 77 Aktualisierung

Neue HI-Dichtungen (siehe auch Newsletter 01/2010)

- Verbesserung der Uframe Werte bis zu 30%
- Einseitig selbstklebend
- Einfache Verarbeitung
- Dichtungen werden auch bei CP 130 / CP 130-LS und CP 155 / CP 155-LS verwendet

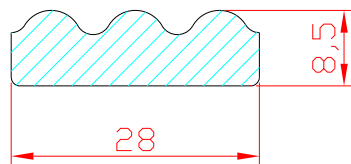
080.9625.07

(VE = 200m)

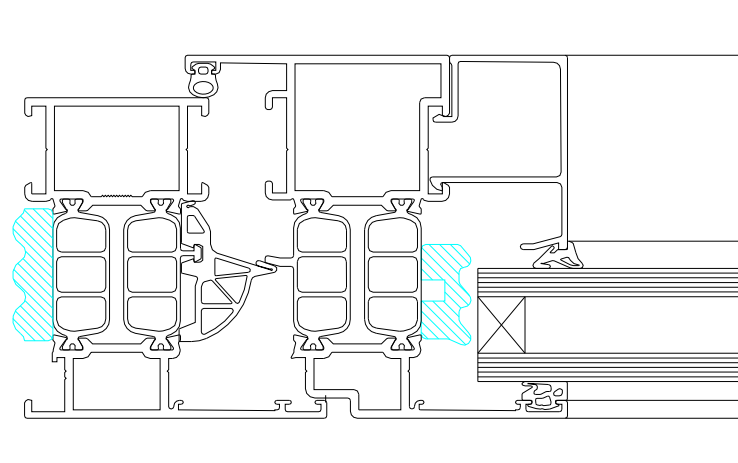


080.9231.07

(VE = 200m)



Anwendungsbeispiel:

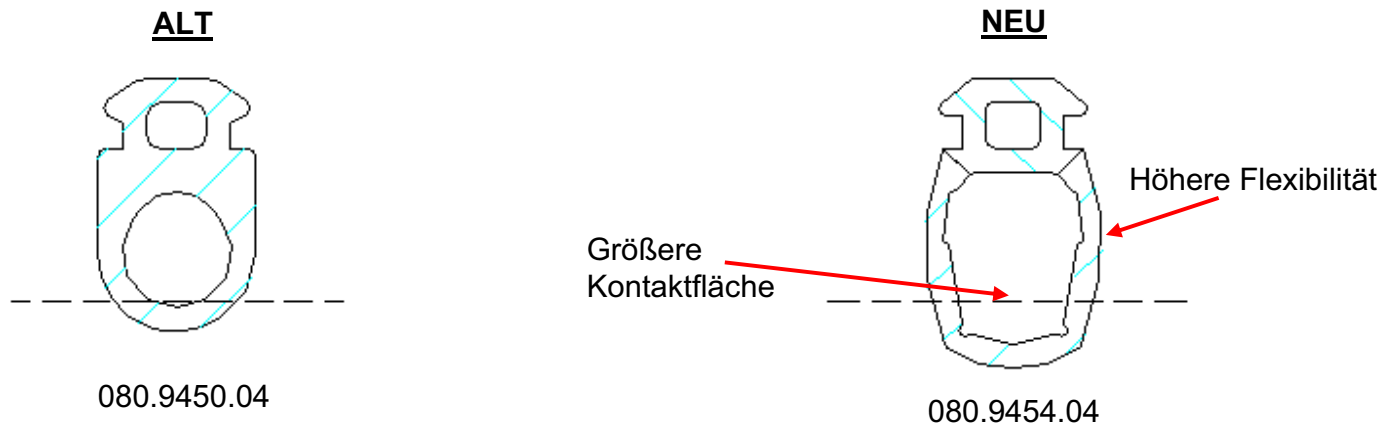


CS 68 & CS 77 Aktualisierung

Neue Akustikdichtung (Flügelanschlagdichtung)

- Größere Kontaktfläche mit dem Außenrahmen
- Mehr Komprimierung durch größere Bauhöhe
- Höhere Flexibilität

→ Verbesserte Schalldämmung für das komplette Fenster

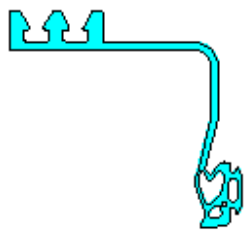


CS 68 & CS 77 Aktualisierung

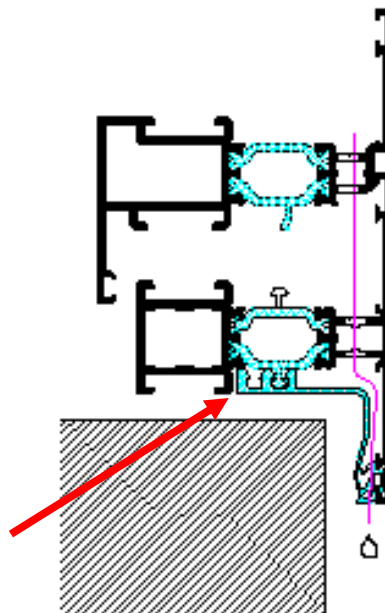
Dichtung für verdeckt liegende Entwässerung

- Eine Dichtung für CS 68 und CS 77

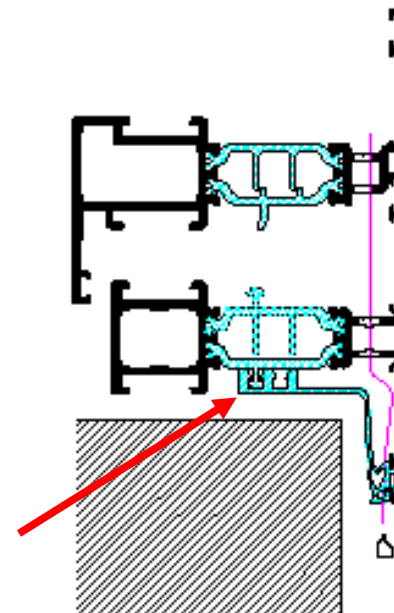
080.9309.04



CS 68



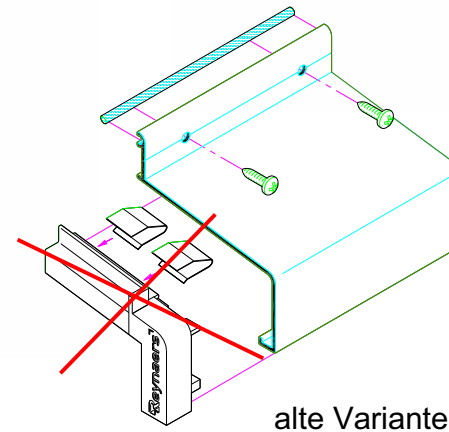
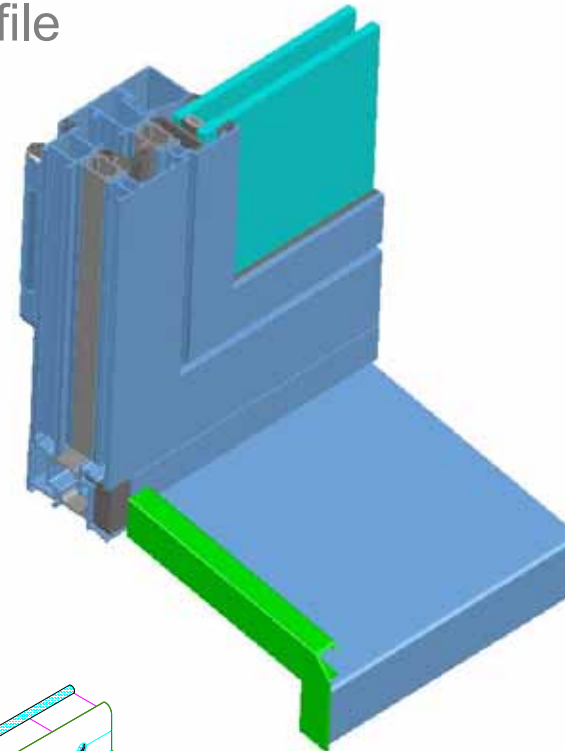
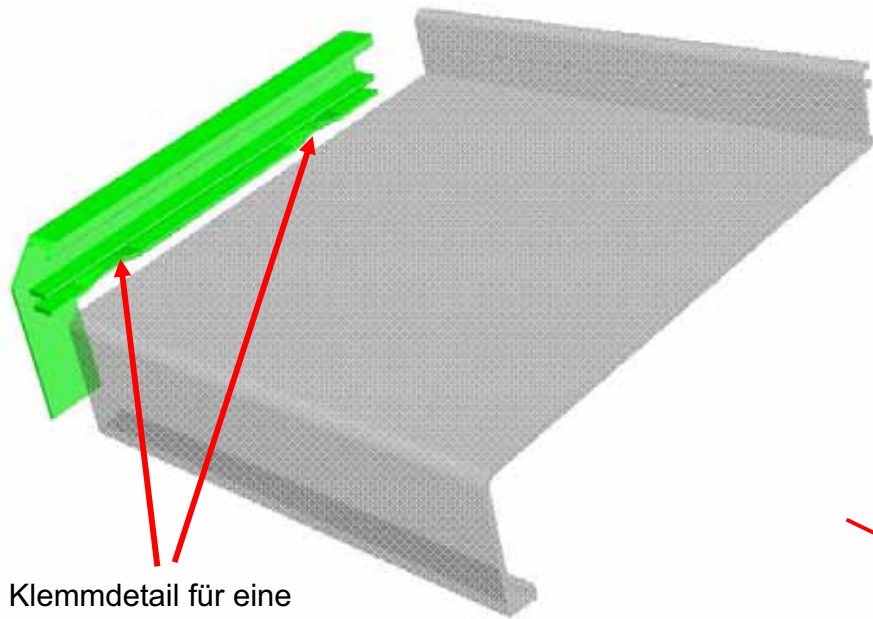
CS 77



CS 68 & CS 77 Aktualisierung

Neue Endkappen für die Fensterbankprofile

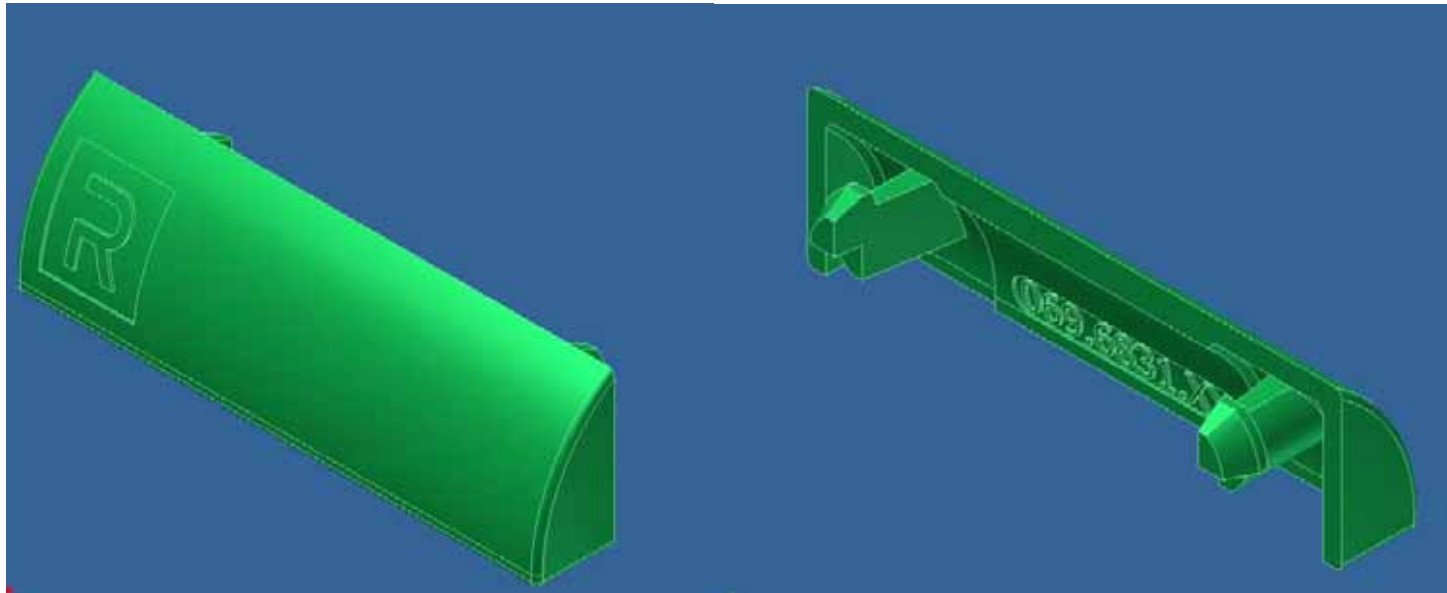
- Schnelle und einfache Montage → 1 Stück
- Beschichtete oder eloxierte Oberfläche möglich
- Auch als Stangenware lieferbar



CS 68 & CS 77 Aktualisierung

Neue Entwässerungskappen 069.6831.XX

- Mit neuem Reynaers-Logo
- Modifiziertes Klemmdetail



CS 68 & CS 77 Aktualisierung

Neue Generation von Press- und Schraub-Eckverbinder

- Presseckwinkel für innere und äußere Profilkammer getrennt (Umstellung seit Anfang 2008)
- 2 Varianten beim Schraubeckwinkel – als Komplettsset wie gewohnt, oder man verwendet die Presseckwinkel und benötigt zusätzlich Schraube und Stift

