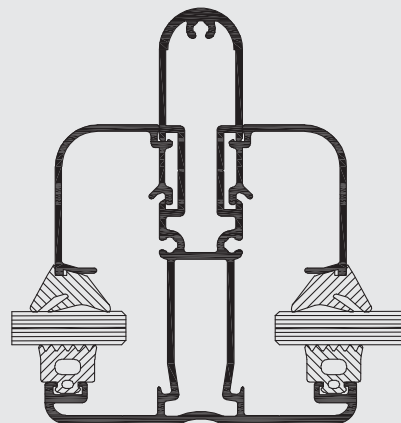
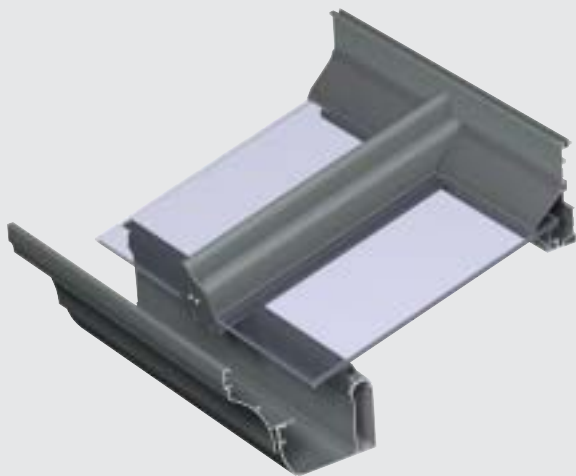




# PR 100

Pergola

**R**  
REYNAERS  
aluminium



Le PR 100 est un système pour toiture constitué de profilés T en aluminium non-isolés.  
Le système peut être utilisé comme l'auvent ou carport. Le PR 100 système peut être combiné avec toutes les fenêtres et les portes de même avec les portes coulissantes.

## CARACTERISTIQUES TECHNIQUES



Styles	<b>SOFTLINE</b>
Hauteur du profilé porteur	100 - 150 mm
Min. largeur visible du profilé porteur	75 - 105 mm
Pente	5° - 45°
Faïte	8 - 32 mm
Vitrage	vitrage sec avec EPDM

REYNAERS ALUMINIUM NV/SA • [www.reynaers.be](http://www.reynaers.be) • [info@reynaers.be](mailto:info@reynaers.be)  
12/2007 - 0HF.61C2.BL - E.R.: D. Dupaix, Oude Liersebaan 266, B-2570 Duffel

