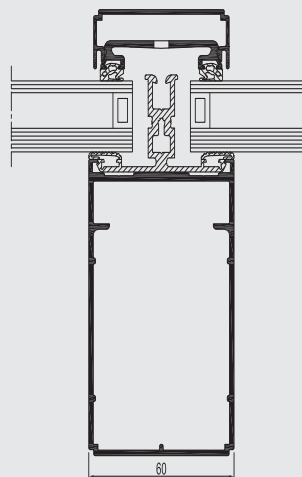
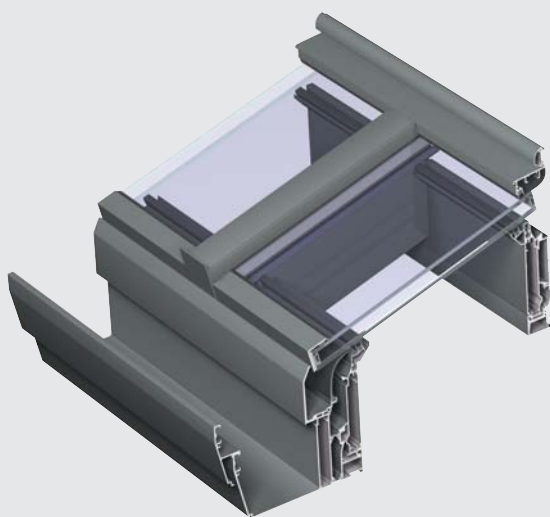




CR 120

Vérandas



CR 120 est un système toiture de véranda à rupture de pont thermique.

Des profilés tubulaires créent la possibilité de d'intégrer le câblage et l'éclairage à l'intérieur tandis que les capots plats sur la face externe donne un aspect svelte.

Ce système est compatible avec toutes les fenêtres et les systèmes de portes Reynaers de même que les systèmes coulissants. Le CR 120 est utilisé dans une large gamme de vérandas et de verrières ou lanterneaux. Le système augmente la sécurité et le confort du fait même qu'il peut être utilisé avec volet motorisé - et les systèmes de fenêtre.

CARACTERISTIQUES TECHNIQUES



FONCTIONNEL



RENAISSANCE



ORANGERIE

Styles	
Largeur visible du profilé portant	60 mm
Hauteur du profilé portant	70 mm / 100 mm
Pente	5° - 45°
Faîte	90° - 170°
Epaisseur de vitrage	de 6mm jusqu'à 40mm
Vitrage	vitrage sec avec EPDM
Isolation thermique	En forme oméga, avec bandes de polyamide renforcées de fibres de verre + profilé synthétique



PERFORMANCES

ENERGY

Isolation thermique ⁽¹⁾
EN 10077-2

Test spécifique par combinaison de profilé -
prenez contact avec votre constructeur Reynaers

CONFORT

Résistance au vent, pression d'essai max ⁽³⁾ , EN 12211; EN 12210	1 (400 Pa)	2 (800 Pa)	3 (1200 Pa)	4 (1600 Pa)	5 (2000 Pa)	Exxx (≥2000 Pa)
--	---------------	---------------	----------------	----------------	----------------	--------------------

Ce tableau montre les classes et valeurs possibles pour les performances. Les valeurs indiquées en bleu correspondent au système.

(1) La valeur Uf mesure le flux thermique. Plus la valeur Uf est basse, plus l'isolation thermique du cadre est efficace.

(2) L'essai d'étanchéité à l'air mesure le volume d'air passant à travers une fenêtre fermée sous une pression d'air donnée.

(3) La résistance à la charge de vent est une mesure de la robustesse structurelle du profilé et est testée en appliquant des niveaux de pression d'air croissants pour simuler la force du vent. Il existe jusqu'à cinq niveaux de résistance au vent (1 à 5) et trois classes de déflexion (A,B,C). Plus la valeur est élevée, meilleure est la performance.