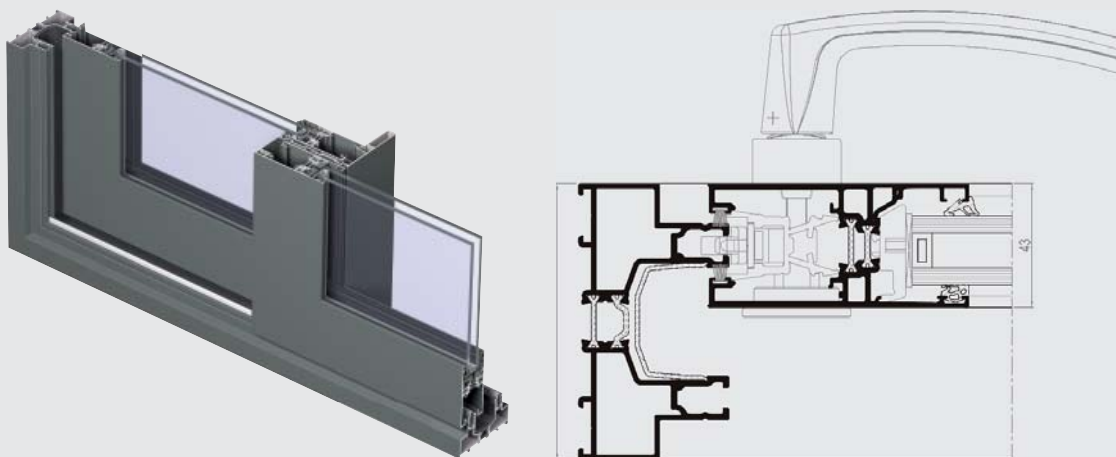




CP 96

Systèmes coulissants

R
REYNAERS
aluminium



Les éléments coulissants et levants-coulissants du système CP 96 constituent la réponse parfaite à la demande de sécurité et de durabilité. La combinaison de prestations techniques de haut niveau débouche sur un système extrêmement novateur. La variante CP 96-AP offre une solution de retardement à l'effraction.



CARACTÉRISTIQUES TECHNIQUES

Styles	CP 96 MONORAIL	CP 96 2-RAIL	CP 96 3-RAIL	CP 96-LS 2-RAIL
Largeur visible				
Dormant	52 mm	52 mm	52 mm	28 mm
Ouvrant	90 mm	90 mm	90 mm	90 mm
Profilé T	89 - 102 mm	89 - 102 mm	89 - 102 mm	89 - 102 mm
Chicane	104 mm	104 mm	104 mm	104 mm
Profondeur totale de fenêtre				
Dormant	96 mm	96 mm	149 mm	96 mm
Ouvrant	43 mm	43 mm	43 mm	43 mm
Hauteur de feuillure				
	25 mm	25 mm	25 mm	25 mm
Epaisseur de vitrage				
	10 - 29 mm	10 - 29 mm	10 - 29 mm	10 - 29 mm
Type de vitrage				
	vitrage sec avec EPDM ou silicones neutres			
Isolation thermique				
	14 et 18.6 barrettes en polyamide renforcé à la libre de verre	14 et 18.6 barrettes en polyamide renforcé à la libre de verre	14 et 18.6 barrettes en polyamide renforcé à la libre de verre	14 et 23 barrettes en polyamide renforcé à la libre de verre

CARACTÉRISTIQUES TECHNIQUES

Styles	CP 96-AP MONORAIL	CP 96-AP 2-RAIL	CP 96-AP 3-RAIL	CP 96-LS/AP 2-RAIL
Largeur visible				
Dormant	52 mm	52 mm	52 mm	38 mm
Ouvrant	100 mm	100 mm	100 mm	100 mm
Profilé T	89 - 102 mm	89 - 102 mm	89 - 102 mm	89 - 102 mm
Chicane	104 mm	104 mm	104 mm	104 mm
Profondeur totale de fenêtre				
Dormant	96 mm	96 mm	149 mm	96 mm
Ouvrant	43 mm	43 mm	43 mm	43 mm
Hauteur de feuillure				
	25 mm	25 mm	25 mm	25 mm
Epaisseur de vitrage				
	10 - 29 mm	10 - 29 mm	10 - 29 mm	10 - 29 mm
Type de vitrage				
	vitrage sec avec EPDM ou silicones neutres			
Isolation thermique				
	14 et 18.6 barrettes en polyamide renforcé à la libre de verre	14 et 18.6 barrettes en polyamide renforcé à la libre de verre	14 et 18.6 barrettes en polyamide renforcé à la libre de verre	14 et 23 barrettes en polyamide renforcé à la libre de verre



PERFORMANCES

ENERGY

Isolation thermique ⁽¹⁾
EN 10077-2

Valeur Uf entre 3.9 W/m²K en 6.9 W/m²K,
en fonction de la combinaison dormant/ouvrant

CONFORT

Perméabilité à l'air, pression d'essai max ⁽²⁾
EN 12208

1 (150 Pa)	2 (300 Pa)	3 (600 Pa)	4 (600 Pa)
---------------	---------------	---------------	---------------

Étanchéité à l'eau ⁽³⁾
EN 12208

1A (0 Pa)	2A (50 Pa)	3A (100 Pa)	4A (150 Pa)	5A (200 Pa)	6A (250 Pa)	7A (300 Pa)	8A (450 Pa)	9A (600 Pa)	Exxx (>600 Pa)
--------------	---------------	----------------	----------------	----------------	----------------	----------------	----------------	----------------	-------------------

Résistance au vent, pression d'essai max ⁽⁴⁾
EN 12211; EN 12210

1 (400 Pa)	2 (800 Pa)	3 (1200 Pa)	4 (1600 Pa)	5 (2000 Pa)	Exxx (> 2000 Pa)
---------------	---------------	----------------	----------------	----------------	---------------------

Résistance au vent, déflexion relative ⁽⁴⁾
EN 12211; EN 12210

A (≤1/150)	B (≤1/200)	C (≤1/300)
---------------	---------------	---------------

SECURITE

Retardement d'effraction ⁽⁵⁾
NEN 5096

WK 1	WK 2	WK 3
------	------	------

Ce tableau montre les classes et valeurs possibles pour les performances. Les valeurs indiquées en bleu correspondent au système.

(1) La valeur Uf mesure l'isolation thermique. Plus la valeur Uf est basse, plus l'isolation thermique du cadre est efficace.

(2) Le test d'étanchéité à l'air mesure le volume d'air passant à travers une fenêtre fermée sous une pression d'air donnée.

(3) Le test d'étanchéité à l'eau consiste à appliquer un jet d'eau uniforme à une pression d'air croissante jusqu'à ce que l'eau pénètre dans la fenêtre.

(4) La résistance à la charge de vent est une mesure de la robustesse structurelle du profilé et est testée en appliquant des niveaux de pression d'air croissants pour simuler la force du vent. Il existe jusqu'à cinq niveaux de résistance au vent (1 à 5) et trois classes de déflexion (A,B,C). Plus la valeur est élevée, meilleure est la performance.

(5) La résistance à l'effraction est testée au moyen de charges statistiques et dynamiques, ainsi que par des tentatives simulées d'effraction en utilisant un outillage spécifique.

REYNAERS SA • Ch. du Vallon 26 • 1030 Bussigny-près-Lausanne
Tél. 021 612 89 89 • Fax 021 612 89 80 • www.reynaers.ch • info@reynaers.ch

11/2008

