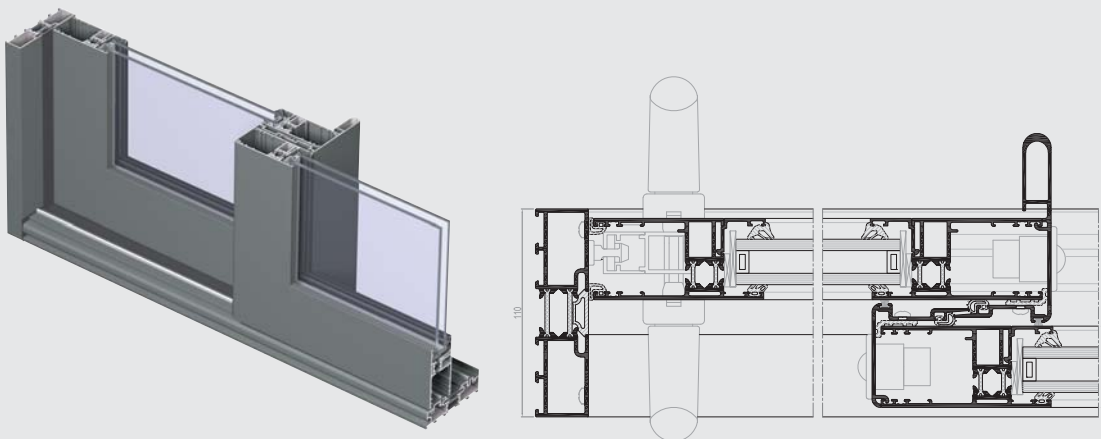




# TLS 110

Hebeschiebe-System

**R**  
REYNAERS  
aluminium



Das System TLS 110 ist ein thermisch getrenntes Hebeschiebe-System, ausgelegt für ein maximales Flügelgewicht von 300 kg. Durch die große Elementbauweise sind Standard Lösungen, aber auch Übergrößen und schwellenlose Ausführungen problemlos realisierbar.

Dank Verwendung erstklassiger Materialien und fachgerechter Ausführung erreichen die techn. Eigenschaften (Dichtheit, Wärmedämmung) hervorragende Werte und garantieren somit Bedienungskomfort, Stabilität und Langlebigkeit. Reynaers (Hebe-)Schiebeelemente bieten Lebens- und Nutzungsqualität und ermöglichen vielseitige architektonische Gestaltungsmöglichkeiten. Alle Lösungen garantieren größtmögliche Transparenz bei maximaler Öffnungsbreite und Lichteinfall. Das System TLS 110 ist mit anderen Reynaers Aluminium-Systemen kombinierbar.

## TECHNISCHE EIGENSCHAFTEN



Bezeichnung	<b>TLS 110 HEBSCHIEBE-SYSTEM</b>
Design	Funktional ein-, zwei-, dreiläufig
Ansichtsbreite	
Blendrahmen	28 mm
Flügelrahmen	90 mm
Bautiefe	
Blendrahmen	110 mm / 167 mm
Flügelrahmen	43 mm
Glas / Einsatzstärke	4 - 30 mm
Flügelgewicht (Beschlag)	max. 300 kg



## LEISTUNGEN

### ENERGIE

Wärmedämmung  
EN ISO 10077

Profilbezogen

### KOMFORT

Luftdurchlässigkeit  
EN 1026; EN 12207

1 (150 Pa)	2 (300 Pa)	3 (600 Pa)	4 (600 Pa)
---------------	---------------	---------------	---------------

Schlagregendichtheit  
EN 1027; EN 12208

1A (0 Pa)	2A (50 Pa)	3A (100 Pa)	4A (150 Pa)	5A (200 Pa)	6A (250 Pa)	7A (300 Pa)	8A (450 Pa)	9A (600 Pa)	Exxx (>650 Pa)
--------------	---------------	----------------	----------------	----------------	----------------	----------------	----------------	----------------	-------------------

Widerstandsfähigkeit gegen  
Windlast  
EN 12211; EN 12210

1 (400 Pa)	2 (800 Pa)	3 (1200 Pa)	4 (1600 Pa)	5 (2000 Pa)	Exxx (> 2000 Pa)
---------------	---------------	----------------	----------------	----------------	---------------------

Widerstandsfähigkeit gegen  
Windlast Rahmendurchbiegung  
EN 12211; EN 12210

A (≤1/150)	B (≤1/200)	C (≤1/300)
---------------	---------------	---------------

Diese Übersicht zeigt mögliche Leistungsklassen und -werte. Die rot hinterlegten Werte sind für dieses System relevant.

REYNAERS GMBH  
Aluminium Systeme  
Franzstrasse 25  
D-45968 Gladbeck  
Tel. +49 (0) 2043 964 00  
Fax +49 (0) 2043 964 010  
www.reynaers.de  
info@reynaers.de

REYNAERS GMBH  
Aluminium Systeme  
campus 21 - Businesszentrum Wien Süd  
Liebermannstrasse F05 402  
A-2345 Brunn am Gebirge  
Tel. +43 (0) 2236 378 380  
Fax +43 (0) 2236 378 380 13  
www.reynaers.at  
info@reynaers.at

REYNAERS AG  
Aluminium Systeme  
Langfeldstrasse 88  
CH-8500 Frauenfeld  
Tel. +41 (0) 52 725 05 30  
Fax +41 (0) 52 725 05 35  
www.reynaers.ch  
info@reynaers.ch