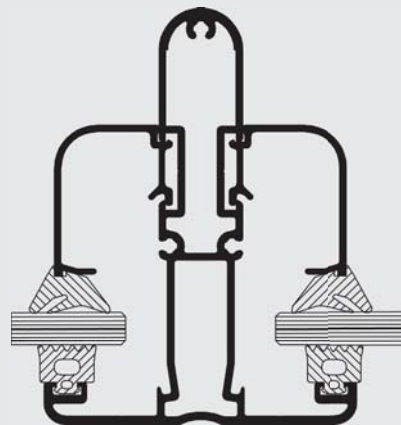
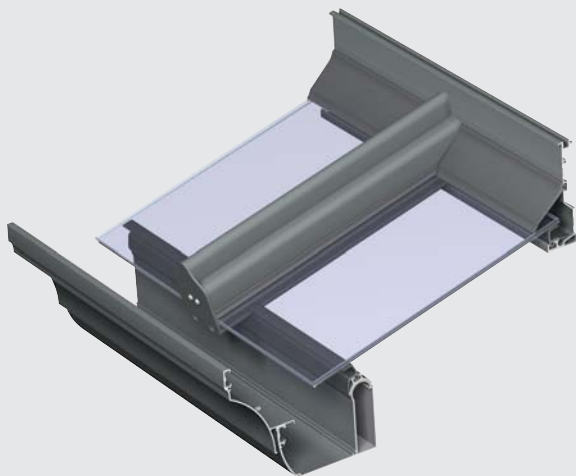




PR 100

Terrassendach

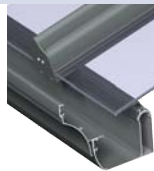
R
REYNAERS
aluminium



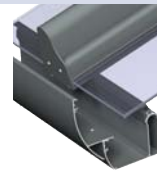
Mit PR 100 steht dem professionellen Metallverarbeiter ein breitgefächertes Profilsortiment zur Verfügung, mit dem er sowohl den anspruchsvollen Carport als auch das grosszügige Terrassendach fertigen kann.

Reynaers bietet die Terrassendachprofile mit Ansichtsbreiten von 75 bis 105 mm und Bauhöhen von 100 bis 150 mm, so dass hohe statische Anforderungen durch Schneelast und Eigengewicht auch ohne Einsatz von Stahlverstärkungen erfüllt werden können.

TECHNISCHE EIGENSCHAFTEN



LIGHT



BIGSPAN

Design		
Bauhöhe	100 mm	150 mm
Ansichtsbreite Tragprofil	75 mm	105 mm
Dachneigungswinkel	5° - 45°	5° - 45°
Glas / Einsatzstärke	8 - 32 mm	8 - 32 mm
Formen	Unbegrenzte Bauformen vom einfachen Pultdach bis zur komplexen Dachkonstruktion	
Kombinationen	Kombinierbar mit allen Reynaers Kaltsystemen wie z. B. CS 59Pa, CP 45Pa etc.	

REYNAERS GMBH
Aluminium Systeme
Franzstrasse 25
D-45968 Gladbeck
Tel. +49 (0) 2043 964 00
Fax +49 (0) 2043 964 010
www.reynaers.de
info@reynaers.de

REYNAERS GMBH
Aluminium Systeme
campus 21 - Businesszentrum Wien Süd
Liebermannstrasse F05 402
A-2345 Brunn am Gebirge
Tel. +43 (0) 2236 378 380
Fax +43 (0) 2236 378 380 13
www.reynaers.at
info@reynaers.at

REYNAERS AG
Aluminium Systeme
Langfeldstrasse 88
CH-8500 Frauenfeld
Tel. +41 (0) 52 725 05 30
Fax +41 (0) 52 725 05 35
www.reynaers.ch
info@reynaers.ch

02/2010

