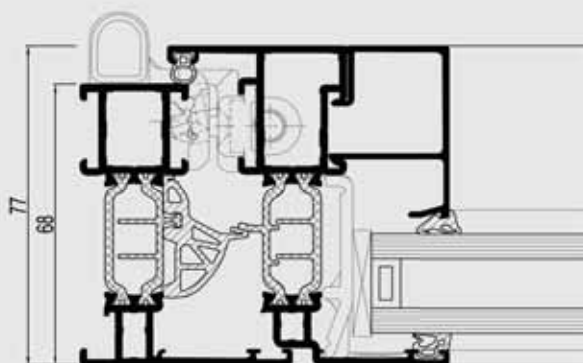
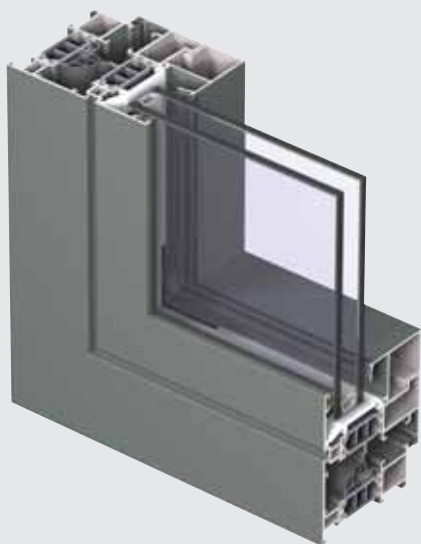




CS 77

Fenster & Türen



Das Fenster- und Tür-System CS 77 ist ein Modul des als „Baukasten“ aufgebauten intelligenten Concept Systems® (CS) von Reynaers. Aufgebaut als thermisch getrenntes 3-Kammersystem erfüllt es hohe Anforderungen in den Bereichen Komfort, Sicherheit und Wärmedämmung. Glasfaserverstärkte Polyamid-Mehrkommerhohlstege garantieren beste Isolationswerte.

Das System ist in unterschiedlichen ästhetischen Profilierungen erhältlich, abgestimmt auf die architektonischen Trends von heute. CS 77 ermöglicht die Herstellung von Fenstern und Türen - nach innen wie auch nach aussen öffnend. Durch die Kompatibilität zu allen anderen Reynaers Systemen, wie auch die unterschiedliche Farbbeschichtung für die Innen- und Aussenseite, können spezifische Kundenanforderungen ausgeführt werden.

TECHNISCHE EIGENSCHAFTEN



FUNKTIONAL



RENAISSANCE



BLOCKFENSTER

Design	
Ansichtsbreite	
Blendrahmen	ab 51 mm
Flügelrahmen	ab 33 mm
Flügelvarianten	D, DK, K, KD, Klapp, Schwing, Senkklass, Stulp, HSK
Fluchttüren	Ausführung Panik - DIN EN 1125 / Ausführung Notausgang - DIN EN 179
Bautiefe	
Blendrahmen	68 mm
Flügelrahmen	77 mm
Glas / Einsatzstärke	7 - 53 mm
Flügelgewicht (Beschlag)	max. 130 kg
Bänder / Beschläge	sichtbar oder verdeckt
Option	Auch als HI Variante möglich



HI Variante

LEISTUNGEN

ENERGIE

Wärmedämmung
EN ISO 10077

Profilbezogen

KOMFORT

Schalldämmung
EN ISO 140-3; EN ISO 717-1

Rw ≤ 43 dB (Glas-/Profilabhängig)

Luftdurchlässigkeit
EN 1026; EN 12207

1 (150 Pa)	2 (300 Pa)	3 (600 Pa)	4 (600 Pa)
---------------	---------------	---------------	---------------

Schlagregendichtheit
EN 1027; EN 12208

1A (0 Pa)	2A (50 Pa)	3A (100 Pa)	4A (150 Pa)	5A (200 Pa)	6A (250 Pa)	7A (300 Pa)	8A (450 Pa)	9A (600 Pa)	E (900 Pa)
--------------	---------------	----------------	----------------	----------------	----------------	----------------	----------------	----------------	---------------

Widerstandsfähigkeit gegen
Windlast
EN 12211; EN 12210

1 (400 Pa)	2 (800 Pa)	3 (1200 Pa)	4 (1600 Pa)	5 (2000 Pa)	E _{xxx} (> 2000 Pa)
---------------	---------------	----------------	----------------	----------------	---------------------------------

Widerstandsfähigkeit gegen Wind-
last Rahmendurchbiegung
EN 12211; EN 12210

A (≤ 1/150)	B (≤ 1/200)	C (≤ 1/300)
----------------	----------------	----------------

SICHERHEIT

Einbruchhemmung
ENV 1627 - ENV 1630

WK 1	WK 2	WK 3
------	------	------

Diese Übersicht zeigt mögliche Leistungsklassen und -werte. Die rot hinterlegten Werte sind für dieses System relevant.

REYNAERS GMBH
Aluminium Systeme
Franzstrasse 25
D-45968 Gladbeck
Tel. +49 (0) 2043 964 00
Fax +49 (0) 2043 964 010
www.reynaers.de
info@reynaers.de

REYNAERS GMBH
Aluminium Systeme
campus 21 - Businesszentrum Wien Süd
Liebermannstrasse F05 402
A-2345 Brunn am Gebirge
Tel. +43 (0) 2236 378 380
Fax +43 (0) 2236 378 380 13
www.reynaers.at
info@reynaers.at

REYNAERS AG
Aluminium Systeme
Langfeldstrasse 88
CH-8500 Frauenfeld
Tel. +41 (0) 52 725 05 30
Fax +41 (0) 52 725 05 35
www.reynaers.ch
info@reynaers.ch

