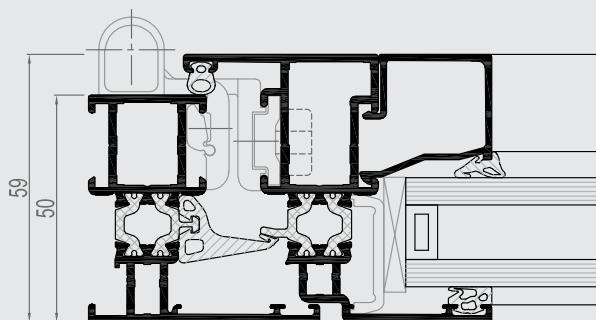
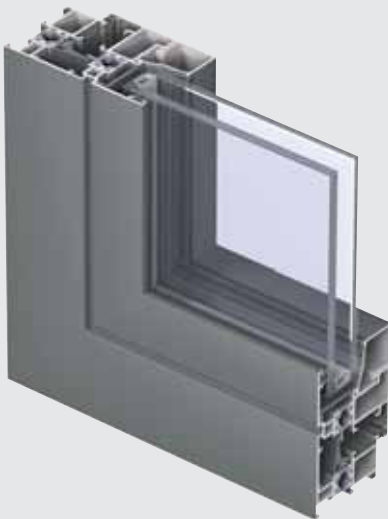




CS 59

Fenster & Türen

R
REYNAERS
aluminium



Das Fenster- und Tür-System CS 59 ist ein Modul des als „Baukasten“ aufgebauten intelligenten Concept System (CS) von Reynaers. Aufgebaut als thermisch getrenntes 3-Kammersystem erfüllt es hohe Anforderungen in den Bereichen Komfort, Sicherheit und bietet gute Wärmedämmeigenschaften.

Das System ist in unterschiedlichen ästhetisch gestalteten Profilierungen erhältlich, abgestimmt auf die architektonischen Trends von heute. CS 59 ermöglicht eine effiziente Herstellung und Verarbeitung von Fenstern und Türen - nach innen wie auch nach außen öffnend. Durch die Kompatibilität zu allen anderen Reynaers Systemen, wie auch die mögliche unterschiedliche Farbbeschichtung für die Innen- und Außenseite, können spezifische Kundenanforderungen ausgeführt werden.

TECHNISCHE EIGENSCHAFTEN



Design	FUNKTIONAL	RENAISSANCE	SOFTLINE	BLOCK-FENSTER
Ansichtsbreite				
Blendrahmen			ab 51 mm	
Flügelrahmen			ab 33 mm	
Flügelvarianten	D, DK, K, KD, Klapp, Schwingfenster und -türen, Senkklapp, Stulp, Faltschiebe, HSK, Automatikschiebetüren			
Fluchttüren	Ausführung Panik - DIN EN 1125 / Ausführung Notausgang - DIN EN 179			
Bautiefe				
Blendrahmen			50 mm	
Flügelrahmen			59 mm	
Glas / Einsatzstärke	4 - 35 mm			
Flügelgewicht (Beschlag)	max. 130 kg			
Bänder / Beschläge	sichtbar oder verdeckt			



LEISTUNGEN

ENERGIE

Wärmedämmung EN ISO 10077	Profilbezogen									
------------------------------	---------------	--	--	--	--	--	--	--	--	--

KOMFORT

Schalldämmung EN ISO 140-3; EN ISO 717-1	Rw = 39 dB (Glas-/Profilabhängig)									
---	-----------------------------------	--	--	--	--	--	--	--	--	--

Luftdurchlässigkeit EN 1026; EN 12207	1 (150 Pa)		2 (300 Pa)			3 (600 Pa)		4 (600 Pa)		
--	---------------	--	---------------	--	--	---------------	--	---------------	--	--

Schlagregendichtheit EN 1027; EN 12208	1A (0 Pa)	2A (50 Pa)	3A (100 Pa)	4A (150 Pa)	5A (200 Pa)	6A (250 Pa)	7A (300 Pa)	8A (450 Pa)	9A (600 Pa)	E 1200 Pa
---	--------------	---------------	----------------	----------------	----------------	----------------	----------------	----------------	----------------	--------------

Widerstandsfähigkeit gegen Windlast EN 12211; EN 12210	1 (400 Pa)	2 (800 Pa)	3 (1200 Pa)	4 (1600 Pa)	5 (2000 Pa)	E _{xxx} (> 2000 Pa)	
--	---------------	---------------	----------------	----------------	----------------	---------------------------------	--

Widerstandsfähigkeit gegen Windlast Rahmendurchbiegung EN 12211; EN 12210	A (≤1/150)			B (≤1/200)		C (≤1/300)	
---	---------------	--	--	---------------	--	---------------	--

SICHERHEIT

Einbruchhemmung ENV 1627 - ENV 1630	WK 1	WK 2	WK 3
--	------	------	------

Diese Übersicht zeigt mögliche Leistungsklassen und -werte. Die rot hinterlegten Werte sind für dieses System relevant.

REYNAERS GMBH
Aluminium Systeme
Franzstrasse 25
D-45968 Gladbeck
Tel. +49 (0) 2043 964 00
Fax +49 (0) 2043 964 010
www.reynaers.de
info@reynaers.de

REYNAERS GMBH
Aluminium Systeme
campus 21 - Businesszentrum Wien Süd
Liebermannstrasse F05 402
A-2345 Brunn am Gebirge
Tel. +43 (0) 2236 378 380
Fax +43 (0) 2236 378 380 13
www.reynaers.at
info@reynaers.at

REYNAERS AG
Aluminium Systeme
Langfeldstrasse 88
CH-8500 Frauenfeld
Tel. +41 (0) 52 725 05 30
Fax +41 (0) 52 725 05 35
www.reynaers.ch
info@reynaers.ch