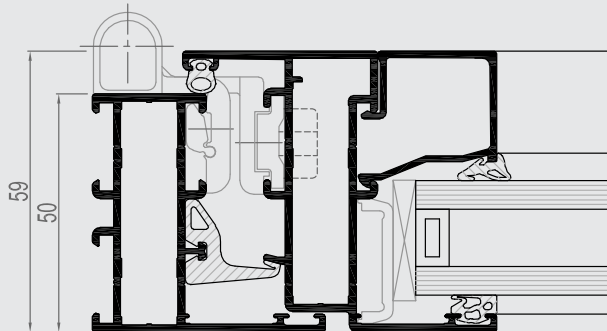
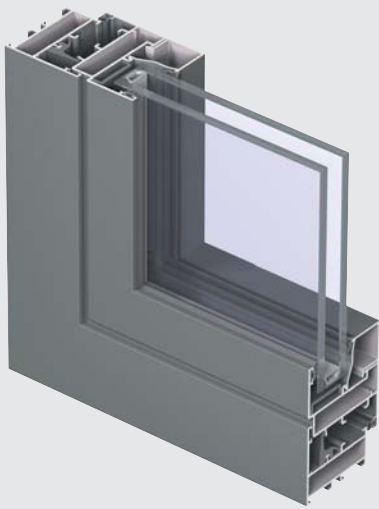




CS 59Pa

Fenster & Türen

R
REYNAERS
aluminium



Das Fenster- und Tür-System CS 59Pa ist ein Modul des als „Baukasten“ aufgebauten intelligenten Concept System (CS) von Reynaers. Aufgebaut als thermisch unisoliertes System, findet es vorzugsweise seine Einsatzbereiche im Innenbereich. Es vereint aktuelle Technologie und gute Verarbeitungsmöglichkeiten und stellt somit eine wettbewerbsfähige Lösung dar.

CS 59Pa ermöglicht eine effiziente Herstellung und Verarbeitung von Fenstern und Türen - nach innen wie auch nach außen öffnend. Durch die Kompatibilität zu allen anderen Reynaers Systemen können spezifische Kundenanforderungen ausgeführt werden.

TECHNISCHE EIGENSCHAFTEN

Design	FUNKTIONAL
Ansichtsbreite	
Blendrahmen	49 mm
Flügelrahmen	31 mm
Flügelvarianten	D, DK, K, KD, Schwingtüren, Stulp, HSK, Automatikschiebetüren
Bautiefe	
Blendrahmen	50 mm
Flügelrahmen	59 mm
Glas / Einsatzstärke	4 - 33 mm
Flügelgewicht (Beschlag)	max. 130 kg
Bänder / Beschläge	sichtbar oder verdeckt

LEISTUNGEN

ENERGIE

Wärmedämmung EN ISO 10077	unisoliert
------------------------------	------------

KOMFORT

Schalldämmung EN ISO 140-3; EN ISO 717-1	Rw = 44 dB (Glas-/Profilabhängig)
---	-----------------------------------

Diese Übersicht zeigt mögliche Leistungsklassen und -werte. Die rot hinterlegten Werte sind für dieses System relevant.

REYNAERS GMBH
Aluminium Systeme
Franzstrasse 25
D-45968 Gladbeck
Tel. +49 (0) 2043 964 00
Fax +49 (0) 2043 964 010
www.reynaers.de
info@reynaers.de

REYNAERS GMBH
Aluminium Systeme
campus 21 - Businesszentrum Wien Süd
Liebermannstrasse F05 402
A-2345 Brunn am Gebirge
Tel. +43 (0) 2236 378 380
Fax +43 (0) 2236 378 380 13
www.reynaers.at
info@reynaers.at

REYNAERS AG
Aluminium Systeme
Langfeldstrasse 88
CH-8500 Frauenfeld
Tel. +41 (0) 52 725 05 30
Fax +41 (0) 52 725 05 35
www.reynaers.ch
info@reynaers.ch

02/2010

