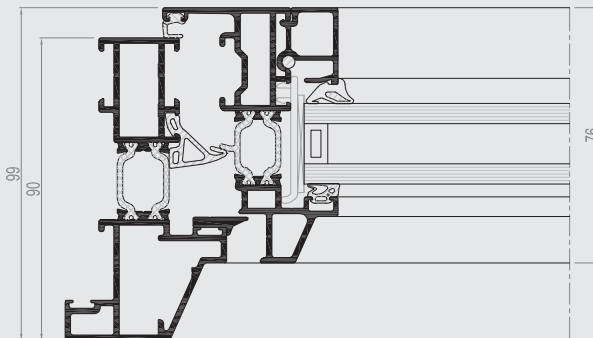
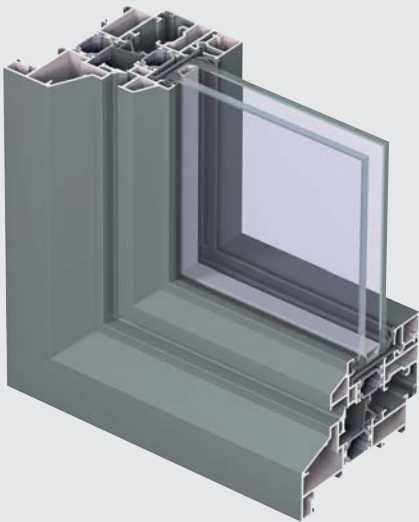




CS 38-SL

Fenster & Türen

R
REYNAERS
aluminium



Das Fenster- und Tür-System CS 38-SL ist ein Modul des als „Baukasten“ aufgebauten intelligenten Concept System (CS) von Reynaers. Aufgebaut als thermisch getrenntes 3-Kammersystem erfüllt es hohe Anforderungen in den Bereichen Komfort, Sicherheit und bietet gute Wärmedämmeigenschaften.

Mit seinen schmalen Profilansichten besticht das System durch seine filigrane Struktur. CS 38-SL eignet sich für eine Rekonstruktion alter Stile sowie insbesondere bei der Renovation - dem Ersatz für alte Stahlfenster. Das System ermöglicht die effiziente Herstellung und Verarbeitung von Fenstern und Türen - nach innen wie auch nach außen öffnend - und bietet eine äußerst wettbewerbsfähige Lösung.

TECHNISCHE EIGENSCHAFTEN



Design	CS 38-SL INDUSTRIEBAUFENSTER	
Ansichtsbreite		
Blendrahmen		33 mm
Flügelrahmen		23 mm
Flügelvarianten	D, DK, K, KD, Klapp, Stulp	
Bautiefe		
Blendrahmen		90 mm
Flügelrahmen		76 mm
Glas / Einsatzstärke	21 - 44 mm	
Flügelgewicht (Beschlag)	max. 130 kg	
Bänder / Beschläge	sichtbar oder verdeckt	



LEISTUNGEN

ENERGIE

Wärmedämmung
EN ISO 10077-2

Profilbezogen

KOMFORT

Schalldämmung
EN ISO 140-3; EN ISO 717-1

Rw = 45 dB (Glas-/Profilabhängig)

Luftdurchlässigkeit
EN 1026; EN 12207

1 (150 Pa)	2 (300 Pa)	3 (600 Pa)	4 (600 Pa)
---------------	---------------	---------------	---------------

Schlagregendichtheit
EN 1027; EN 12208

1A (0 Pa)	2A (50 Pa)	3A (100 Pa)	4A (150 Pa)	5A (200 Pa)	6A (250 Pa)	7A (300 Pa)	8A (450 Pa)	9A (600 Pa)	E (750 Pa)
--------------	---------------	----------------	----------------	----------------	----------------	----------------	----------------	----------------	---------------

Widerstandsfähigkeit gegen
Windlast
EN 12211; EN 12210

1 (400 Pa)	2 (800 Pa)	3 (1200 Pa)	4 (1600 Pa)	5 (2000 Pa)	E _{xxx} (> 2000 Pa)
---------------	---------------	----------------	----------------	----------------	---------------------------------

Widerstandsfähigkeit gegen Wind-
last Rahmendurchbiegung
EN 12211; EN 12210

A (≤ 1/150)	B (≤ 1/200)	C (≤ 1/300)
----------------	----------------	----------------

Diese Übersicht zeigt mögliche Leistungsklassen und -werte. Die rot hinterlegten Werte sind für dieses System relevant.

REYNAERS GMBH
Aluminium Systeme
Franzstrasse 25
D-45968 Gladbeck
Tel. +49 (0) 2043 964 00
Fax +49 (0) 2043 964 010
www.reynaers.de
info@reynaers.de

REYNAERS GMBH
Aluminium Systeme
campus 21 - Businesszentrum Wien Süd
Liebermannstrasse F05 402
A-2345 Brunn am Gebirge
Tel. +43 (0) 2236 378 380
Fax +43 (0) 2236 378 380 13
www.reynaers.at
info@reynaers.at

REYNAERS AG
Aluminium Systeme
Langfeldstrasse 88
CH-8500 Frauenfeld
Tel. +41 (0) 52 725 05 30
Fax +41 (0) 52 725 05 35
www.reynaers.ch
info@reynaers.ch