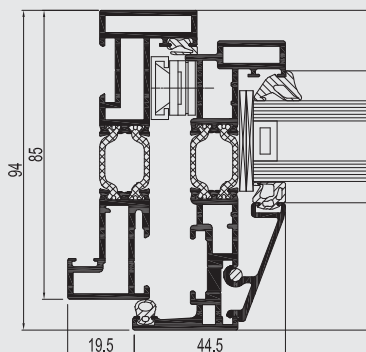
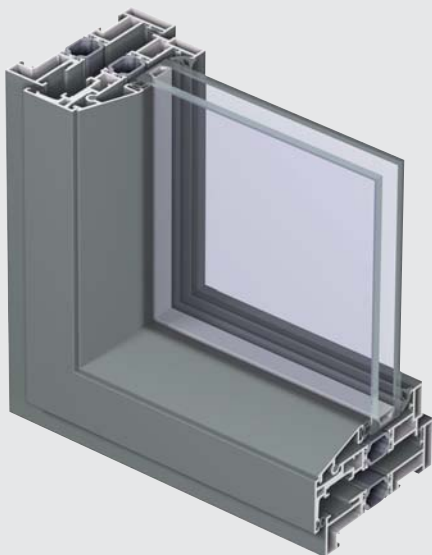




CS 24-SL

Fenster



Das Fenster-System CS 24-SL ist ein Modul des als „Baukasten“ aufgebauten intelligenten Concept System (CS) von Reynaers. Aufgebaut als thermisch getrenntes 3-Kammersystem kombiniert es Eleganz, gute technische Eigenschaften sowie Vorteile durch zeitsparende und effiziente Verarbeitung.

Mit seinen schmalen Profilansichten besticht das System CS 24-SL besonders durch seine filigrane Struktur. Es eignet sich für eine Rekonstruktion alter Stile sowie insbesondere bei der Renovation, dem Ersatz für alte Stahlfenster. Durch die Kompatibilität zu allen anderen Reynaers Systemen, wie auch die mögliche unterschiedliche Farbbeschichtung für die Innen- und Außenseite, können spezifische Kundenanforderungen ausgeführt werden.

TECHNISCHE EIGENSCHAFTEN



	INDUSTRIEBAUFENSTER
Design	
Ansichtsbreite	
Blendrahmen	19 mm
Flügelrahmen	31 mm
Flügelvarianten	D, Klapp, Senkkipp
Bautiefe	
Blendrahmen	85 mm
Flügelrahmen	85 mm
Glas / Einsatzstärke	21 - 30 mm
Flügelgewicht (Beschlag)	max. 75 kg
Bänder / Beschläge	sichtbar oder verdeckt

LEISTUNGEN

ENERGIE

Wärmedämmung
EN ISO 10077

Profilbezogen

Alle weiteren Leistungen sind Objektbezogen zu klären.

Diese Übersicht zeigt mögliche Leistungsklassen und -werte. Die rot hinterlegten Werte sind für dieses System relevant.

REYNAERS GMBH
Aluminium Systeme
Franzstrasse 25
D-45968 Gladbeck
Tel. +49 (0) 2043 964 00
Fax +49 (0) 2043 964 010
www.reynaers.de
info@reynaers.de

REYNAERS GMBH
Aluminium Systeme
campus 21 - Businesszentrum Wien Süd
Liebermannstrasse F05 402
A-2345 Brunn am Gebirge
Tel. +43 (0) 2236 378 380
Fax +43 (0) 2236 378 380 13
www.reynaers.at
info@reynaers.at

REYNAERS AG
Aluminium Systeme
Langfeldstrasse 88
CH-8500 Frauenfeld
Tel. +41 (0) 52 725 05 30
Fax +41 (0) 52 725 05 35
www.reynaers.ch
info@reynaers.ch

02/2010

