

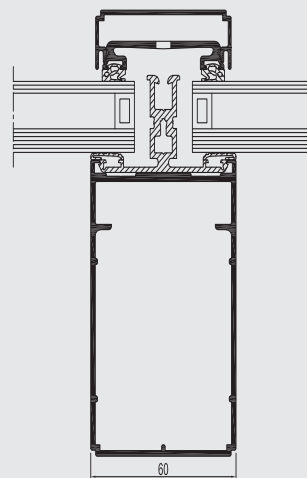
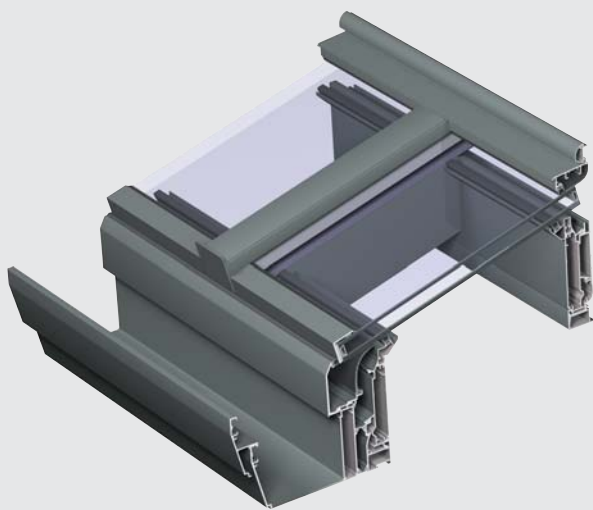


CR 120

Wintergärten



REYNAERS
aluminium



CR 120 (Concept Roof 120) ist ein hoch wärmedämmtes Profilsystem für Wintergarten-Dachkonstruktionen mit innen liegender Statikkammer. Besondere Kennzeichen dieses innovativen Systems sind die durchdachte Modularität, die verschiedenen Designs und nicht zuletzt die patentierten Verbindungselemente, welche die Fertigungszeit erheblich verkürzen.

Die Modularität zeichnet sich durch verschiedene Konstruktionsarten für einfache Pultdächer bis zu komplexen Walmdach- und Polygonalformen aus, mit denen sich der Verarbeiter sein individuelles Produkt zusammenstellen kann.

TECHNISCHE EIGENSCHAFTEN



FUNKTIONAL

RENAISSANCE

ORANGERIE

Design	
Bauhöhe	70 mm / 100 mm / 120 mm / 150 mm
Ansichtsbreite Tragprofil	60 mm
Dachneigungswinkel	5° - 45°
Glas / Einsatzstärke	bis 40 mm
Formen	Unbegrenzte Bauformen vom einfachen Pultdach bis zur komplexen Dachkonstruktion
Kombinationen	Kombinierbar mit allen Reynaers Fenster-, Tür- und Schiebesystemen sowie dem systemübergreifenden Reynaers Dachfenster



REYNAERS GMBH
Aluminium Systeme
Franzstrasse 25
D-45968 Gladbeck
Tel. +49 (0) 2043 964 00
Fax +49 (0) 2043 964 010
www.reynaers.de
info@reynaers.de

REYNAERS GMBH
Aluminium Systeme
campus 21 - Businesszentrum Wien Süd
Liebermannstrasse F05 402
A-2345 Brunn am Gebirge
Tel. +43 (0) 2236 378 380
Fax +43 (0) 2236 378 380 13
www.reynaers.at
info@reynaers.at

REYNAERS AG
Aluminium Systeme
Langfeldstrasse 88
CH-8500 Frauenfeld
Tel. +41 (0) 52 725 05 30
Fax +41 (0) 52 725 05 35
www.reynaers.ch
info@reynaers.ch