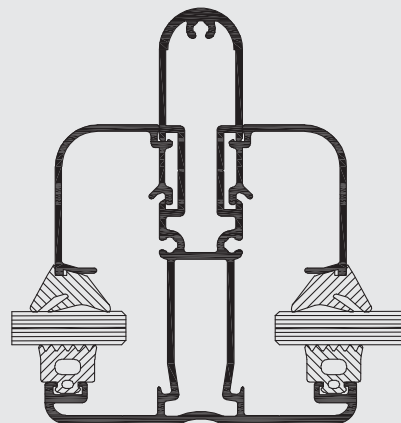
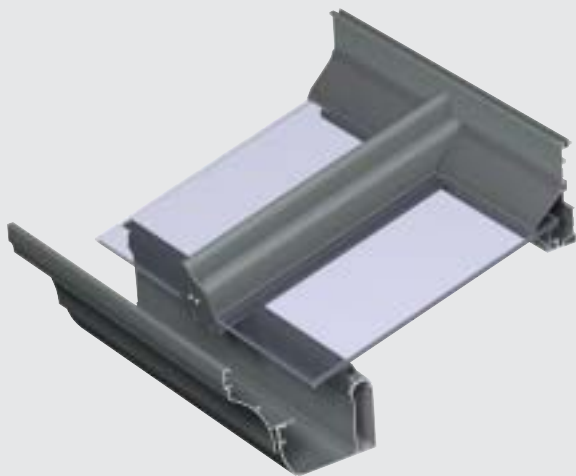




# PR 100

Terrassendach

**R**  
REYNAERS  
aluminium



PR 100 ist ein Dachsystem für nicht-isolierte T-Profile aus Aluminium.  
Das System kann als Überdach oder Carport verwendet werden. Das PR 100-System kann mit allen Fenstern und Türen sowie mit Schiebetüren kombiniert werden.

## TECHNISCHE EIGENSCHAFTEN



### SOFTLINE

Stile	
Höhe Trägerprofil	100 - 150 mm
Mind. Ansichtsbreite Trägerprofil	75 - 105 mm
Dachneigung	5° - 45°
Glasstärke	8 - 32 mm
Verglasung	trockene Verglasung mit EPDM

