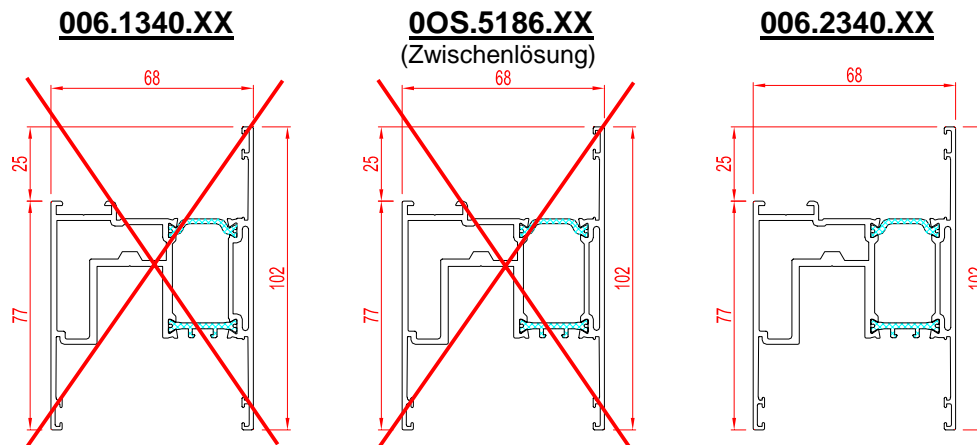
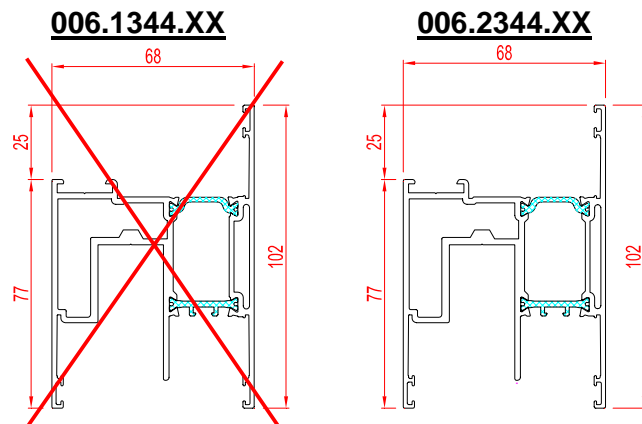


CP 155 & CP 155-LS – neue Flügelprofile






Der aktuelle Schiebeflügel 006.2340.XX löst nun seine Vorgänger 006.1340.XX und 00S.5186.XX ab. Hier haben wir eine Modernisierung der äußeren Halbschale vorgenommen.



Diese Änderung wurde beim einbruchhemmenden Schiebeflügel 006.2344.XX ebenfalls berücksichtigt und löst somit 006.1344.XX ab.



Verbinder für Schiebeflügel
006.2340.XX und 006.2344.XX

	068.7775.00
	068.8835.00
	068.8730.00
	069.6569.04
	068.7776.00 und 060.8723.- (3x) or 060.8746.00 (1x) & 060.8723.00 (2x)