



OBR 100 BFF - Conception Réalisation Reynaers Aluminium - Les indications mentionnées sur le présent document (caractéristiques, dimensions, informations,....) sont susceptibles de modifier, sans préavis, l'engagement de notre part.

# COULISSANTS REYNAERS



**REYNAERS ALUMINIUM FRANCE**  
Rue Victor Cousin  
F - 77127 LIEUSAIN  
Tél + 33 (0) 1 64 13 85 95  
Fax + 33 (0) 1 64 13 85 96  
  
info.france@reynaers.com  
www.reynaers.fr

NOUS  
DONNONS VIE  
A L'ALUMINIUM

# CP 45Pa

Fenêtres & Portes-Fenêtres  
Coulissantes Tout Aluminium

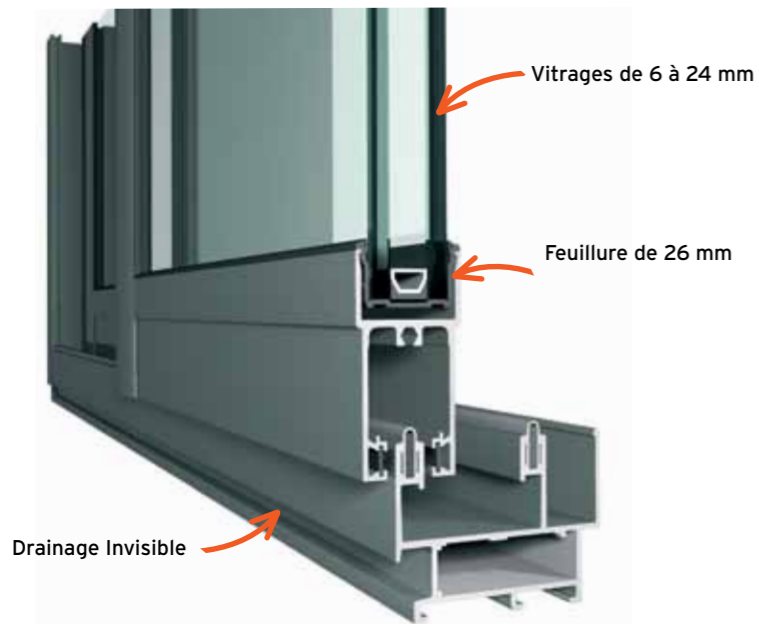
Système coulissant pour Fenêtre, Portes-Fenêtres  
et galandage ne nécessitant pas de performance  
thermique (DOM - TOM).

# CP 50-HI

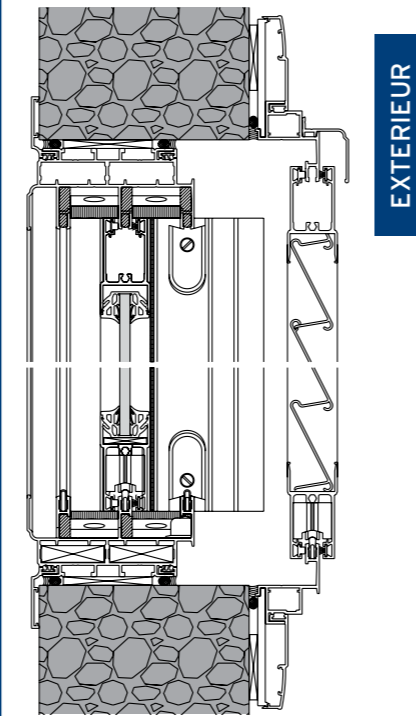
Fenêtres & Portes-Fenêtres  
Coulissantes Haute Isolation

Système modulaire pour fenêtres et portes-  
fenêtres coulissantes Haute Isolation.  
L'innovation au service du confort et de l'esthétique.  
La référence dans son domaine d'application.

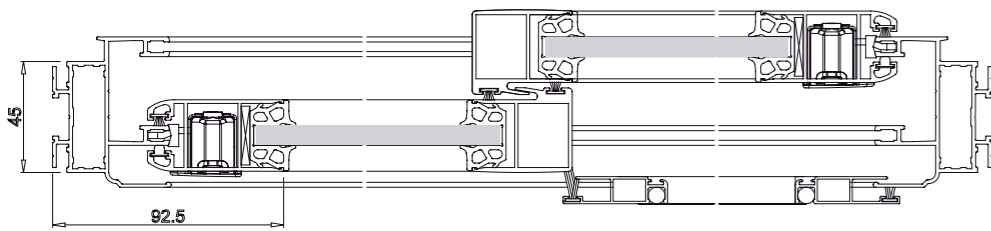
## SIMPLICITÉ & EFFICACITÉ



Coulissant 3 vantaux & Volets Coulissants

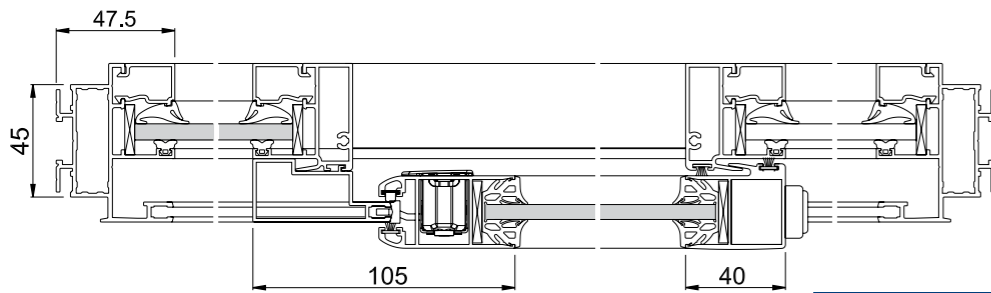


Coulissant 2 Vantaux avec Moustiquaire coulissante



INTERIEUR

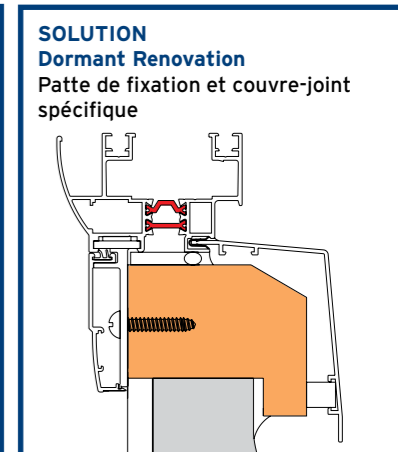
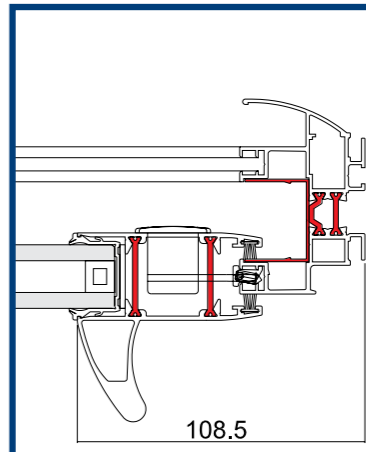
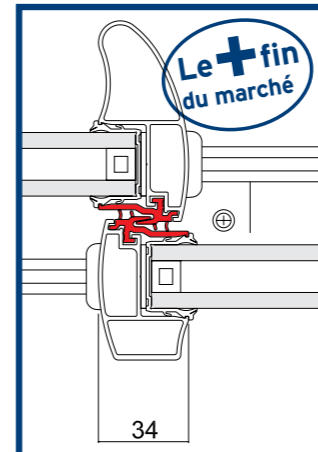
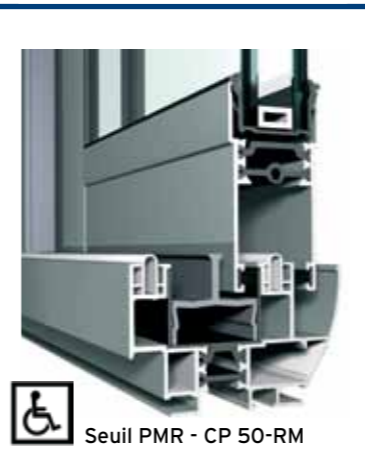
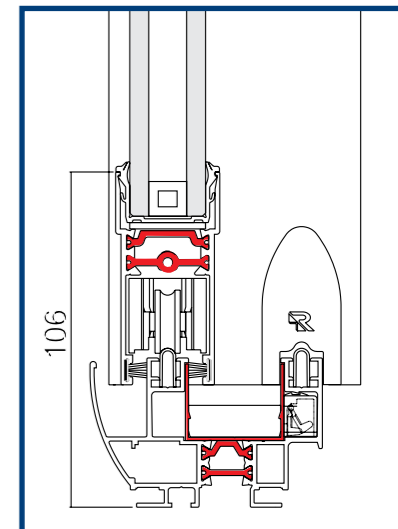
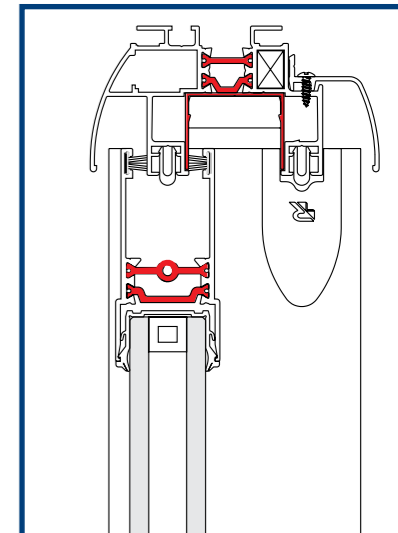
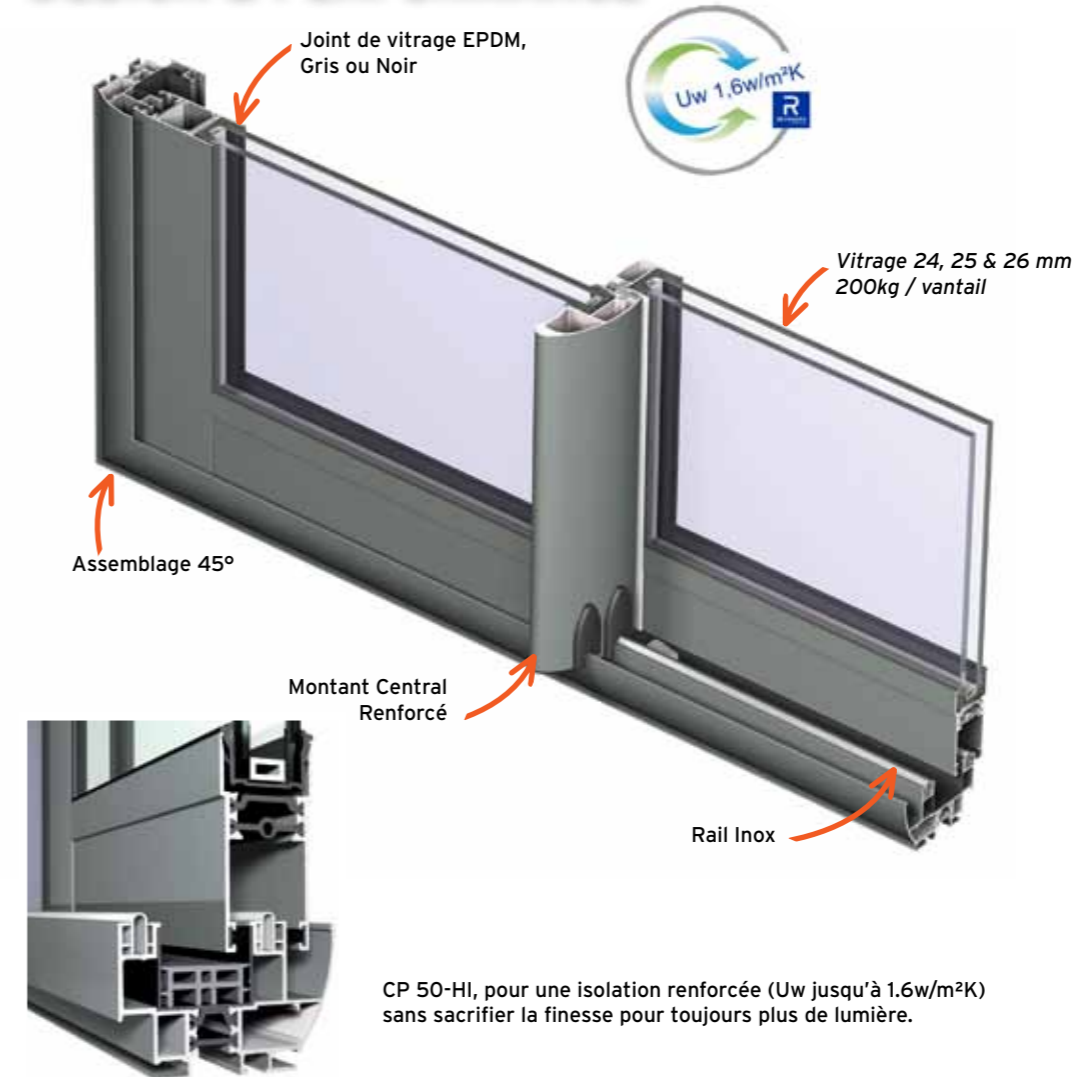
Coulissant Monorail avec Fixe Latéral



EXTERIEUR



## DESIGN & PERFORMANCE



# CP 130 & CP 130-LS

Portes-Fenêtres Coulissantes & à Levage

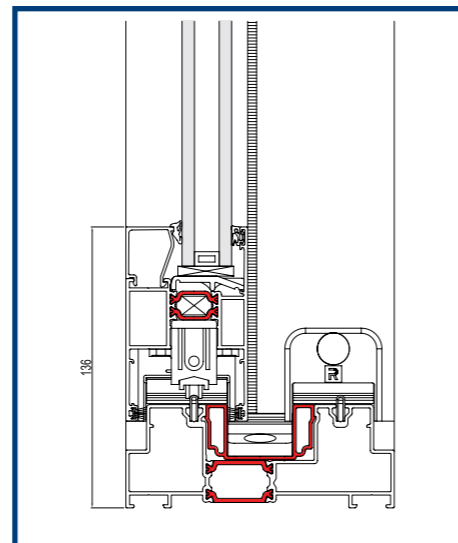
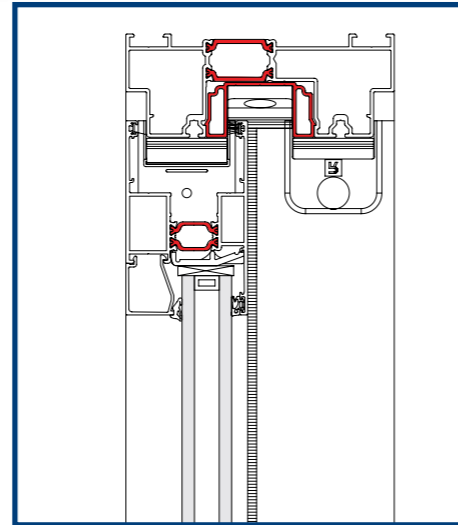
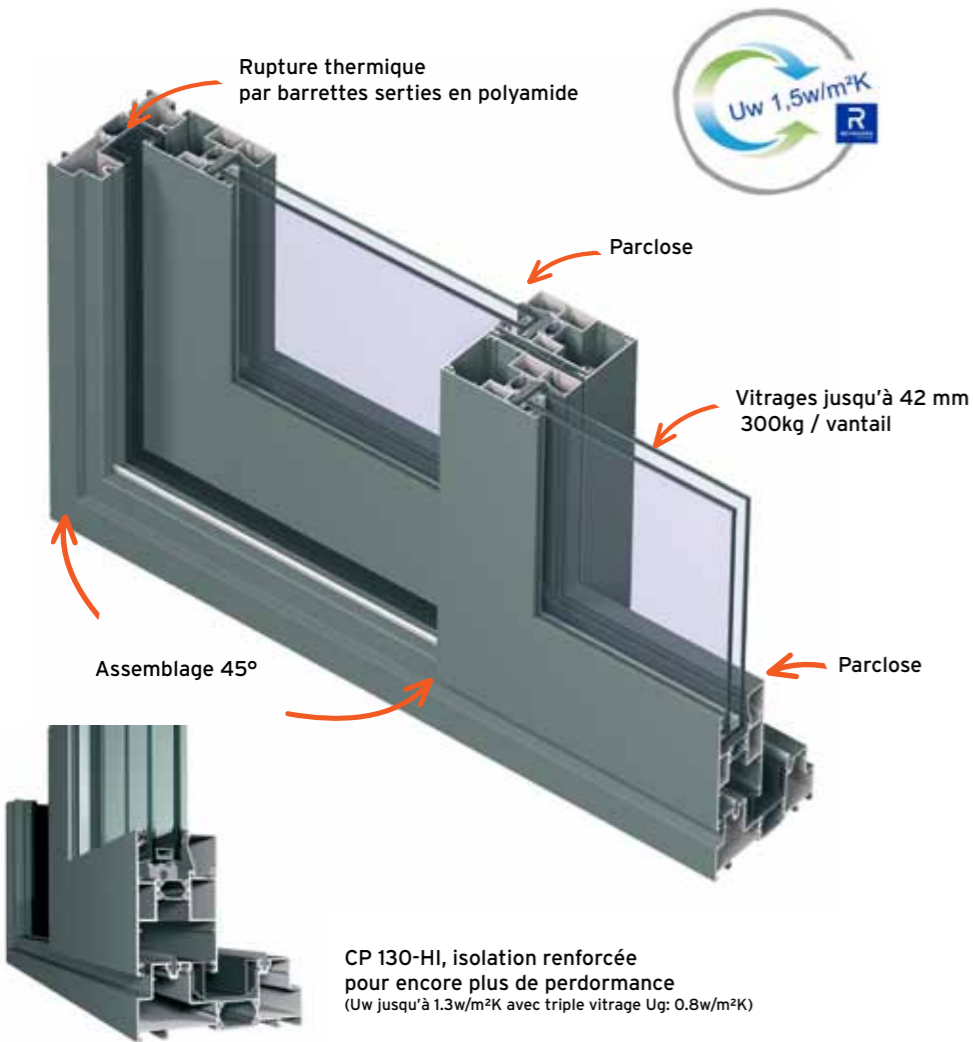
Les éléments coulissants et levants-coulissants du système CP 130 constituent la réponse parfaite à la demande de sécurité et de durabilité. La combinaison de prestations techniques de haut niveau en fait un système extrêmement novateur.

# CP 155 & CP 155-LS

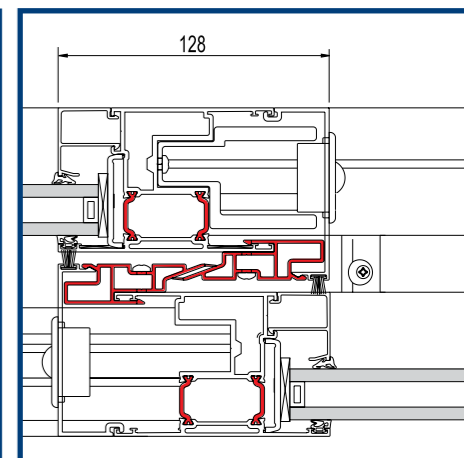
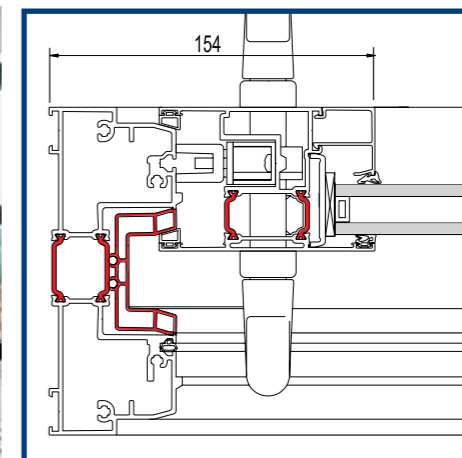
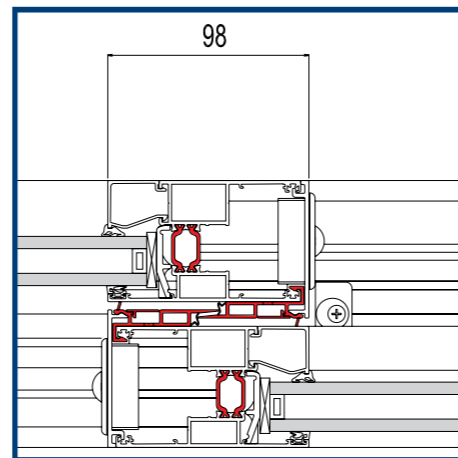
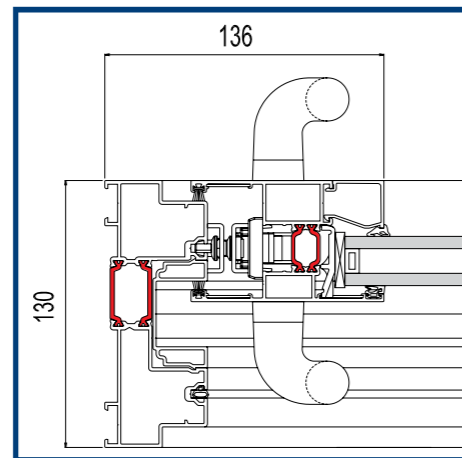
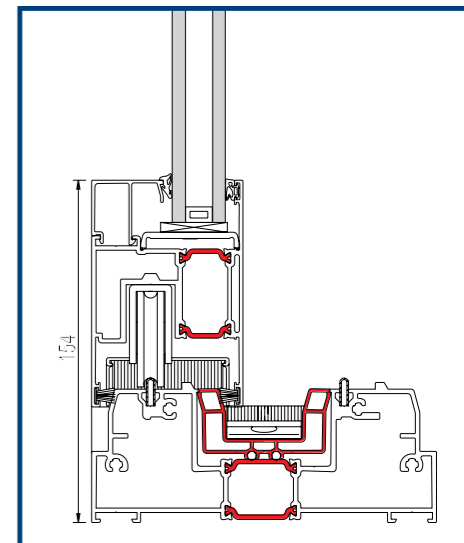
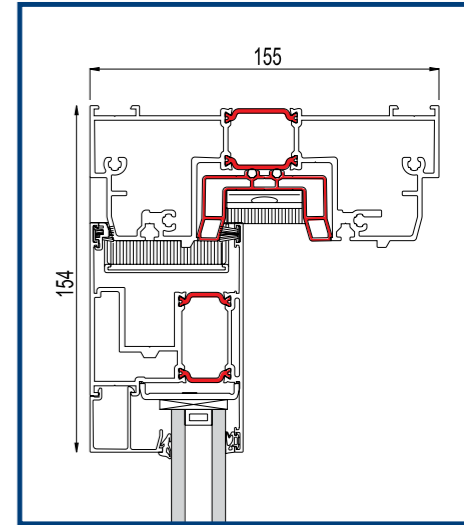
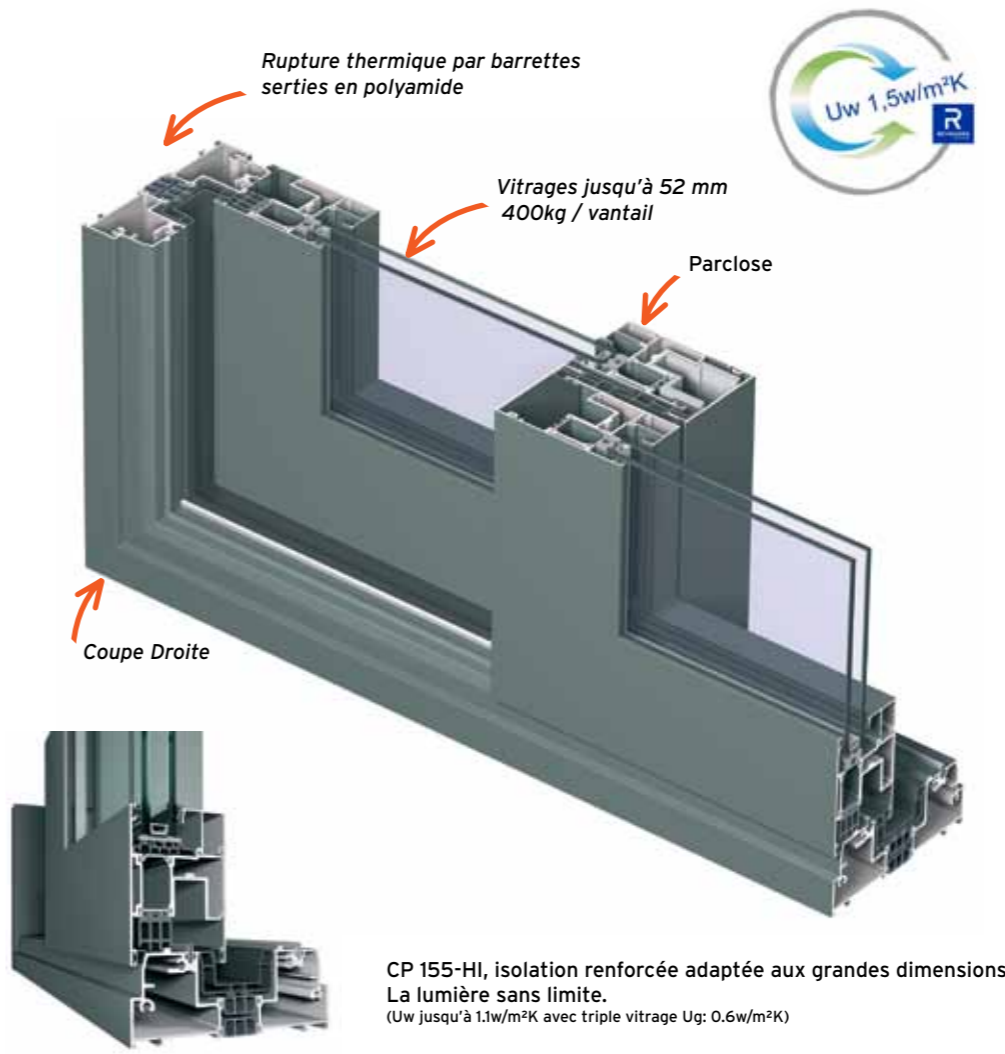
Portes-Fenêtres Coulissantes & à Levage de Grandes Dimensions

Système coulissant grandes dimensions à rupture thermique. Grâce à son concept, cette porte coulissante répond aux attentes les plus strictes : qualité optimale, isolation supérieure et confort maximal de commande.

## LE CHOIX DE L'ESTHÉTIQUE ET DE LA PERFORMANCE



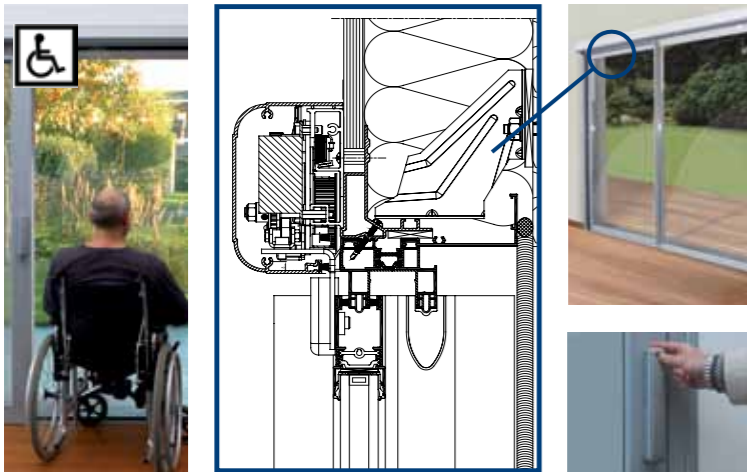
## CONFORT ET SÉCURITÉ OPTIMALE



# COULISSANTS

Photo, solution couissant à galandage, variante système CP 50-Ga

## MOTORISATION POSSIBLE SUR CP 50, CP 130-LS ET CP 155-LS



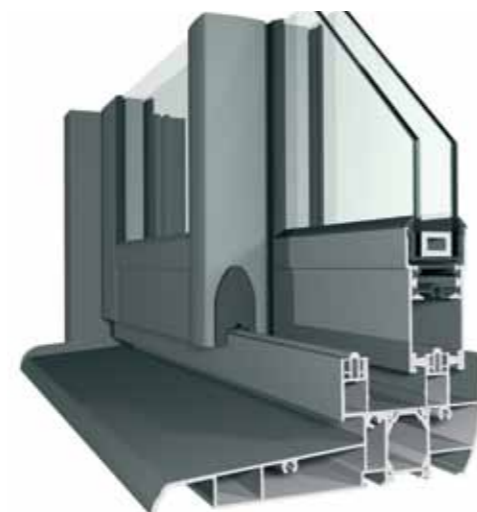
## SOLUTION COULISSANT D'ANGLE CP 50

Pour les constructions présentant des angles de structures maçonnées sans pillier.



## SOLUTION MONOBLOC CP 50-Mb

Pour doublage intérieur de 100, 120, 140 et 160 mm. Ouvrants identiques à la série CP 50



## SOLUTION MOBILITÉ RÉDUITE

1- Accès entre l'extérieur et l'intérieur dans le même plan horizontal en conformité avec le DTU 36.5 et les directives du CSTB

2- Une ouverture et fermeture du vantail à distance par télécommande.

3- Une ouverture et fermeture par simple pression sur le boîtier positionné sur l'ouvrant (CP 155).

## CHOIX DES MODÈLES, SUIVANT VOS BESOINS

Caractéristiques	CP 45 Pa	CP 50-HI	CP 130-HI	CP 155-HI
AEV	A* <sub>3</sub> E* <sub>4A</sub> V* <sub>B2</sub>	A* <sub>3</sub> E* <sub>7A</sub> V* <sub>C4</sub>	A* <sub>4</sub> E* <sub>8A</sub> V* <sub>C3</sub>	A* <sub>4</sub> E* <sub>8A</sub> V* <sub>C4</sub>
Uw (Ug 1.1)	--	1.6 <sup>(1)</sup>	1.5 <sup>(2)</sup>	1.5 <sup>(3)</sup>
Épaisseur Vitrage	24 mm	26 mm	42 mm	52 mm
Poids maxi / vantail	120 kg	200 kg	300 kg	400 kg
Hauteur Maxi / vantail	2.25 m	2.25 m	2.70 m	3.00 m
Galndage mono rail 1 & 2 vantaux	oui	oui	1 + fixed part	1 + fixed part
Galndage bi rail 2 & 4 vantaux	non	oui	oui	non
2 vantaux	oui	oui	oui	oui
3 vantaux	oui	oui	oui	central fixed part
4 vantaux	oui	oui	oui	oui
6 vantaux	oui	oui	oui	non
Mono bloc	non	oui	non	non
Fermetures multi points	oui	oui	oui	5 pts
Couissant à levage	non	non	oui	oui
Bi coloration	non	oui	oui	oui
Motorisation	non	oui	oui	oui
Angle	non	oui	non	non
Moustiquaire	oui	oui	non	non
Seuil PMR	oui	oui	oui	oui

(1) Couissant CP 50-HI - 2 vantaux L=3.00 x H=2.35 - Ug=1.1w/m²K

(2) Couissant CP 130-HI - 2 vantaux L=5.00 x H=2.75 - Ug=1.0 (mêmes dimensions avec triple vitrage Ug=0.8 - Uw = 1.3w/m²K)

(3) Couissant CP 155-HI - 2 vantaux L=5.00 x H = 3.00 - Ug=1.1 (mêmes dimensions avec triple vitrage Ug=0.6 - Uw = 1.1w/m²K)

Pour plus d'informations et de détails techniques : [www.reynaers.fr](http://www.reynaers.fr)

### SÉCURITÉ

- Quincaillerie encastree
- Anti-dégondage suivant les versions
- Serrures multi-points et de sécurité.
- Solutions retardement à l'effraction pour CP 130 et CP 155 (WK 2)

### ÉTANCHÉITÉ

- Une double barrière de joints en EPDM ou brosse sur la périphérie assure l'étanchéité, améliore l'affaiblissement acoustique et les performances thermiques.
- Le drainage, invisible sur CP 45Pa et CP 50, s'effectue dans la traverse basse de l'ouvrant et le seuil spécifique.

### COULEURS ET FINITIONS

Toutes nos finitions sont labélisées : Qualicoat, Qualanod, Qualimarine et Qualideco

### ÉCOLOGIE

Aluminium et recyclage se conjuguent à l'infini... Résistant, inaltérable, fiable, indéfiniment recyclable et réellement recyclé, tout son cycle de vie s'inscrit dans une logique de développement durable.

### INCITATIONS FISCALES

Une offre 100% éligible au crédit d'impôt et éco-prêt à taux 0%

## VENTALIS

Nouveau système de ventilation autorégulant qui respecte l'architecture par son intégration quasi invisible (option).

Ci-dessous, exemple d'intégration sur CP 130



### LOGICIEL

• REYNAPRO met à votre disposition tous les moyens de réaliser des offres précises, attrayantes et claires. Il permet de réaliser des fiches de commande et des fiches techniques. Peut-être utilisé dans le cadre de l'automatisation de votre production.

Avantages :

- Prix détaillé, fiches de commande de profilés, accessoires, vitrages.
- Génération de sections cotées au format dxf.
- Calcul automatiquement les principaux moments d'inertie.
- Détermination du Uw d'une menuiserie
- Option: pilotage de centre d'usinage

