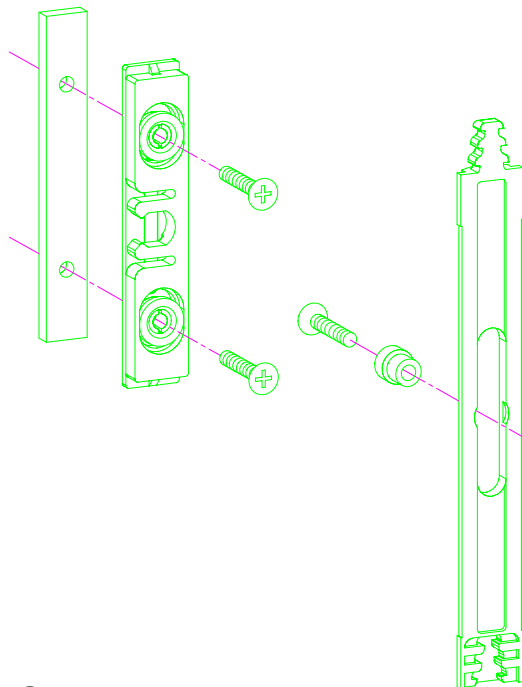


Schnäpper für Sobinco Chrono Beschlag

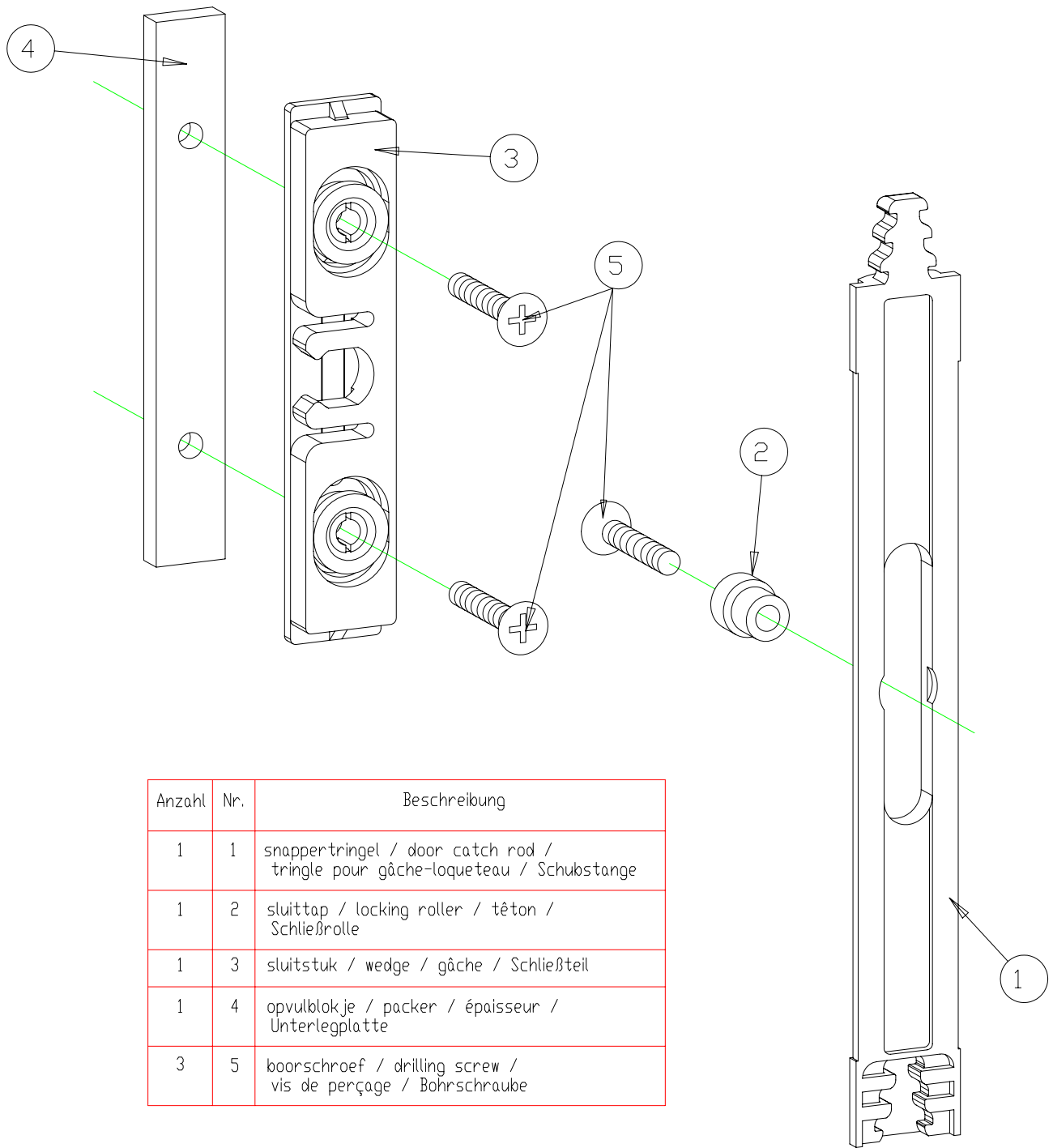
Für den Standard Sobinco Chrono Dreh-, Drehkipp- und Kipp vor Dreh-Beschlag, ist ein Balkontürschnäpper erhältlich.



Artikel Nr. Set 060.6153.—

Der Schnäpper wird unterhalb der Griffseite angeordnet. Hierdurch ändert sich die Zuordnung der Schubstangen in diesem Bereich. Weitere Informationen sind bitte den beigefügten Zeichnungen zu entnehmen.

This drawing is our property. Each duplication, utilization or passing on to third persons is forbidden and will be pursued.



Anzahl	Nr.	Beschreibung
1	1	snappertringel / door catch rod / tringle pour gâche-loqueteau / Schubstange
1	2	sluittap / locking roller / têtton / Schließrolle
1	3	sluistuk / wedge / gâche / Schließteil
1	4	opvulblokje / packer / épaisseur / Unterlegplatte
3	5	boorschroef / drilling screw / vis de perçage / Bohrschraube

-	Blatt erstellt	09.06.08	Tla
Index	Bearbeitung	Datum	Name



NEWS
02/2008

Bezeichnung

Schnäpper Set 060.6153.--
für Sobinco Chrono

Größe:
DIN A4
Blatt
019
Index -

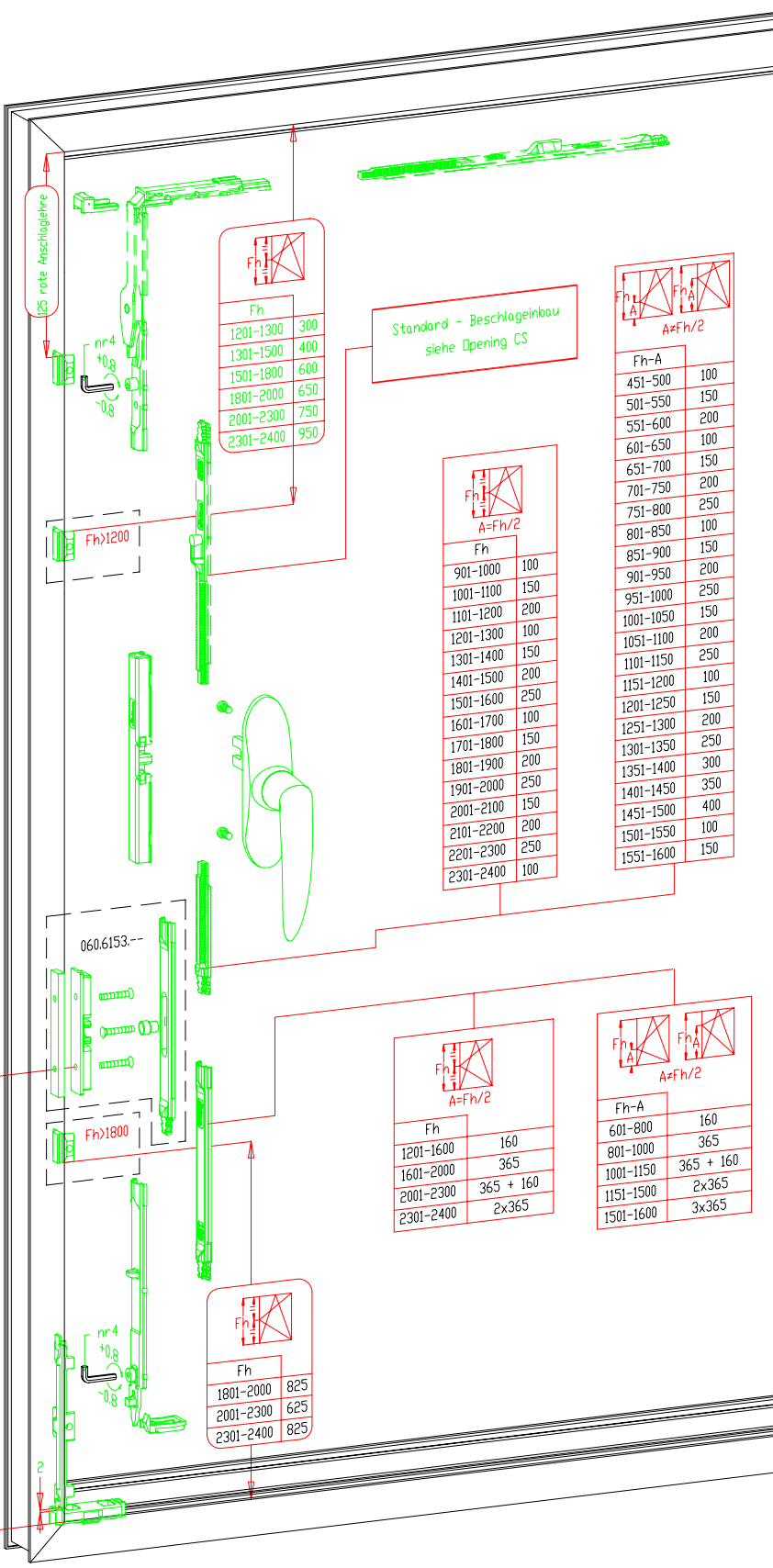
TOEPASSINGSGBIED - APPLICATION AREA -
CHAMP D'APPLICATION - ANWENDUNGSBEREICH

Fh-A : min 450 max 1700
Fb/Fh : max 1,5
A : min Fh/3 max 2Fh/3
Max 130 kg

Positie sluitapp
Position locking roller
Position t ton
Position Schlie rolle

CHRONO + CHRONO PLUS

A	B
451-600	279
601-800	429
801-1000	629
1001-1150	779
1151-1500	979
1501-1600	1329



Standard - Beschlageinbau
siehe Opening CS

Fh	
1201-1300	300
1301-1500	400
1501-1800	600
1801-2000	650
2001-2300	750
2301-2400	950

Fh	
901-1000	100
1001-1100	150
1101-1200	200
1201-1300	100
1301-1400	150
1401-1500	200
1501-1600	250
1601-1700	100
1701-1800	150
1801-1900	200
1901-2000	250
2001-2100	150
2101-2200	200
2201-2300	250
2301-2400	100

Fh-A	
451-500	100
501-550	150
551-600	200
601-650	100
651-700	150
701-750	200
751-800	250
801-850	100
851-900	150
901-950	200
951-1000	250
1001-1050	150
1051-1100	200
1101-1150	250
1151-1200	100
1201-1250	150
1251-1300	200
1301-1350	250
1351-1400	300
1401-1450	350
1451-1500	400
1501-1550	100
1551-1600	150

A	
451-600	246,5
601-800	396,5
801-1000	596,5
1001-1150	746,5
1151-1500	946,5
1501-1600	1296,5

Fh	
1201-1600	160
1601-2000	365
2001-2300	365 + 160
2301-2400	2x365

Fh-A	
601-800	160
801-1000	365
1001-1150	365 + 160
1151-1500	2x365
1501-1600	3x365

Fh	
1801-2000	825
2001-2300	625
2301-2400	825

This drawing is our property. Each duplication, utilization or passing on to third persons is forbidden and will be pursued.

-	Blatt erstellt	09.06.08	Tla
Index	Bearbeitung	Datum	Name



NEWS
02/2008

Bezeichnung
Schn pper Set 060.6153.--
f r Sobinco Chrono

Gr  e:
DIN A4
Blatt
020
Index -