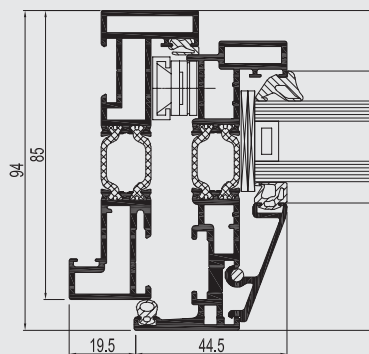




# CS 24-SL

Portes et fenêtres



Le nouveau CS 24-SL est un système fortement isolé à trois chambres qui combine la stabilité accrue et l'aisance de production. La ligne svelte et des parcloles sur la face extérieure donnent au système un design acier. L'aspect svelte fait que le 24-SL est le système idéal pour les projets de construction de nouveaux bâtiments de même que pour le remplacement des fenêtres et des portes en acier dont l'aspect original doit être conservé. Tous les types d'ouvrants vers l'extérieur avec charnières ou compas sont possible. Différentes couleurs à l'intérieur ou à l'extérieur sont possibles.

## CARACTERISTIQUES TECHNIQUES



Largeur visible min. de fenêtre ouvrant vers l'extérieur		
Dormant		19 mm
Ouvrant		31 mm
Largeur visible min. profilé T		13.9 mm
Profondeur fenêtre fixe		
Dormant		85 mm
Ouvrant		85 mm
Hauteur de feuillure		14 mm
Epaisseur de vitrage		21 mm jusqu'à 30 mm
Type de vitrage		vitrage sec avec EPDM ou silicones neutres
Isolation thermique		barrettes omega de 23 mm en polyamide renforcé à la fibre de verre (Dormant 22mm - ouvrant 22 mm)

## PERFORMANCES

### ENERGIE

Isolation thermique <sup>(1)</sup>  
EN 10077-2

Valeur Uf entre 3,32 W/m<sup>2</sup>K et 4,37W/m<sup>2</sup>K,  
en fonction de la combinaison dormant/ouvrant

### SECURITE

Retardement d'effraction <sup>(2)</sup>  
NEN 5096, ENV 1627 - ENV 1630

WK 1

WK 2 (fenêtres)

WK 3

Ce tableau montre les classes et valeurs des performances possibles. Les valeurs indiquées en rouge correspondent au système.

(1) La valeur Uf mesure le flux thermique. Plus la valeur Uf est basse, plus l'isolation thermique du dormant est efficace.

(2) La protection antivol est testée au moyen de charges statistiques et dynamiques, ainsi que par des tentatives d'effraction simulées en utilisant un outillage spécifique.

REYNAERS ALUMINIUM NV/SA • [www.reynaers.be](http://www.reynaers.be) • [info@reynaers.be](mailto:info@reynaers.be)

07/2008 - OHF.04C2.BL - E.R.: D. Dupaix, Oude Liersebaan 266, B-2570 Duffel

