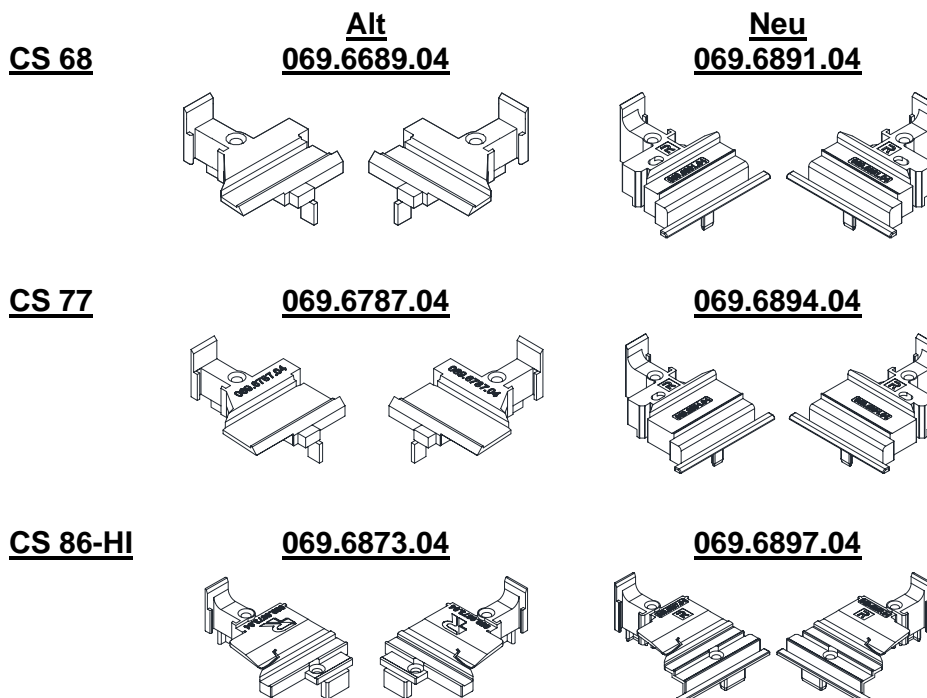


## Neue Stulpendstücke CS 68, CS 77 und CS 86-HI

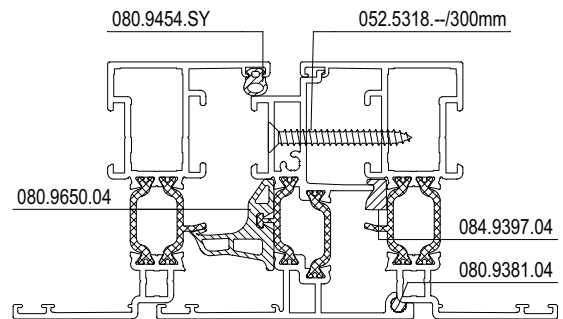
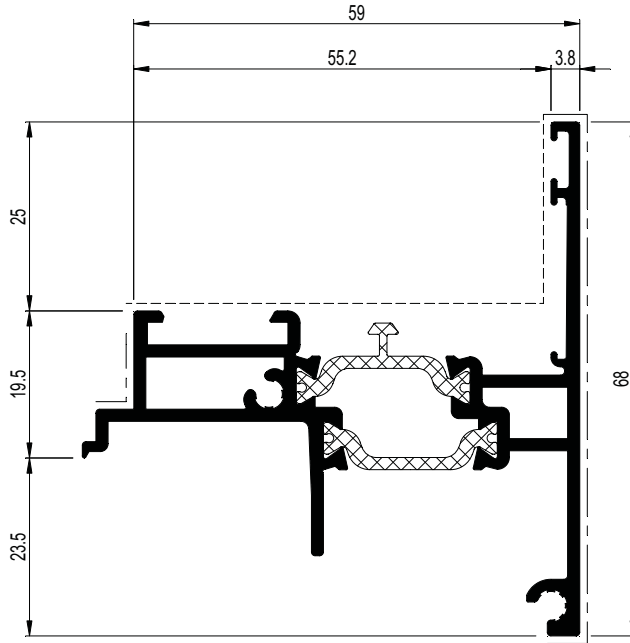
Zur Verbesserung der Montage und Bedienbarkeit von Stulpflügeln wurden die Stulpendstücke der Serien CS 68, CS 77 und CS 86-HI überarbeitet.



Auf Grund der neuen Geometrie der Stulpendstücke ergibt sich ein neues Zuschnittsmaß für die Stulpprofile. Verarbeitungsangaben hierzu befinden sich im Anhang.

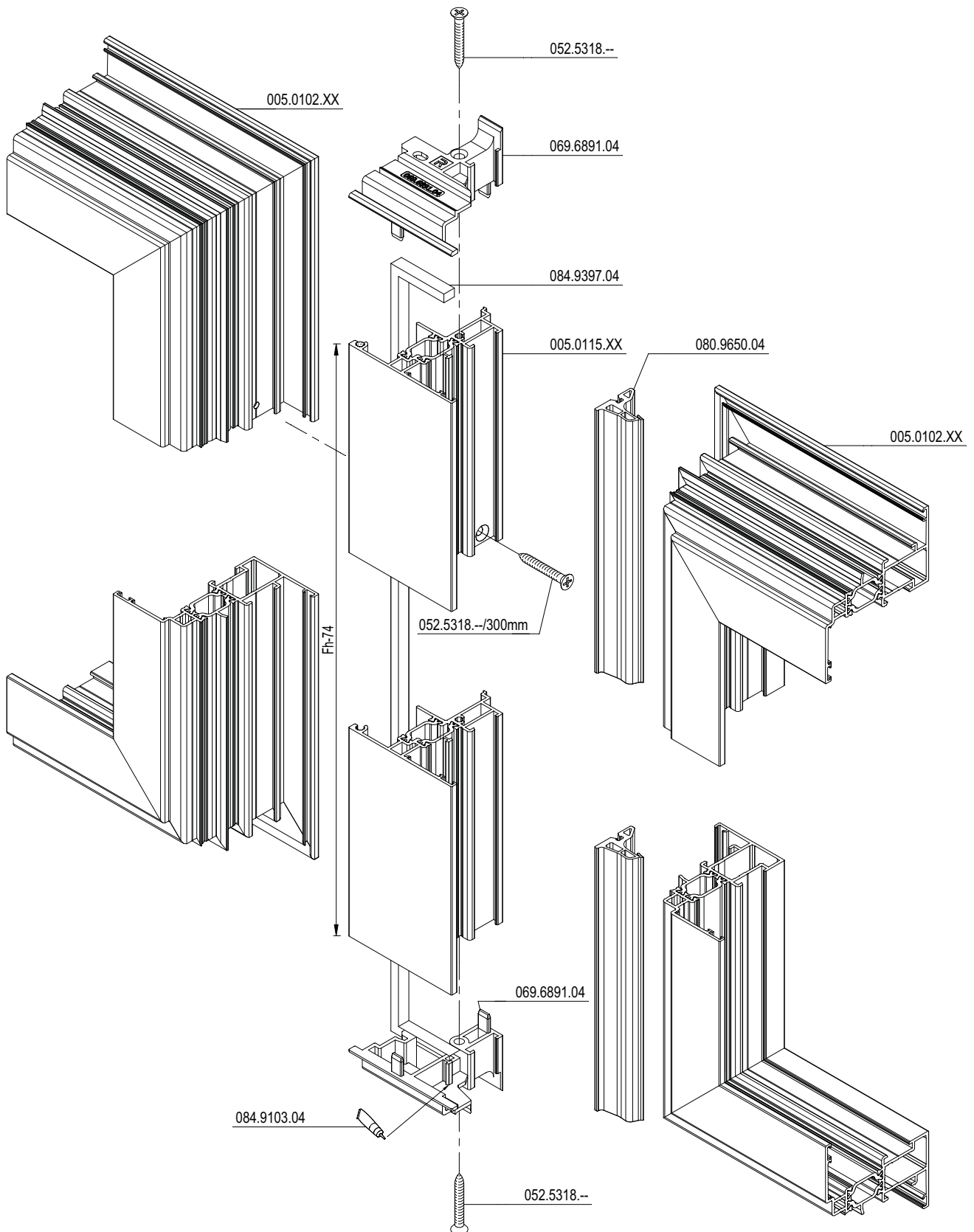
	$A$ dm <sup>2</sup> /m	$P$ dm <sup>2</sup> /m	$L_m$	$I_x$ cm <sup>4</sup>	$W_x$ cm <sup>3</sup>	$a_x$ mm	$I_y$ cm <sup>4</sup>	$W_y$ cm <sup>3</sup>	$a_y$ mm	
005.0115.XX	33.98	8.6	7.00/5.00	14.591	3.483	23.41	7.315	1.985	36.85	X Y X 0

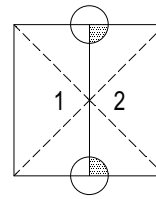
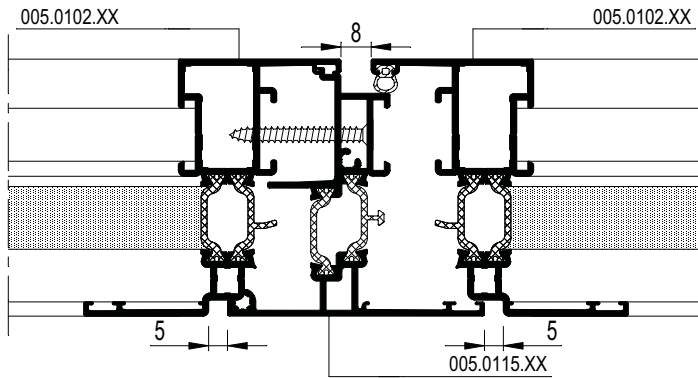
005.0115.XX



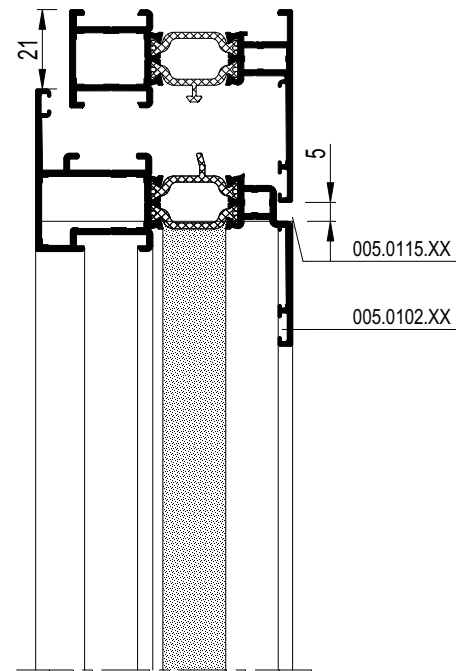
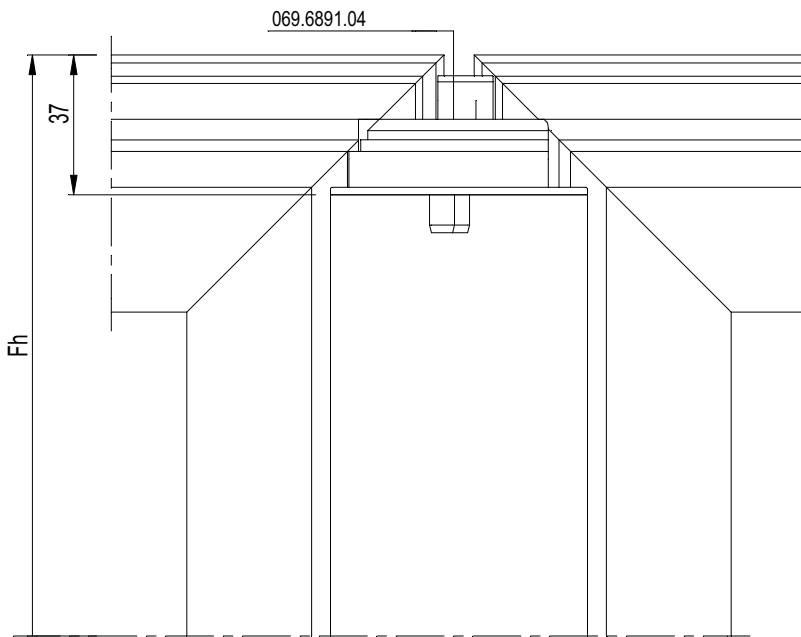
EINDSTUK  
 BOUCHON PIECE FINALE  
 END PART  
 ENDKAPPE

069.6891.04

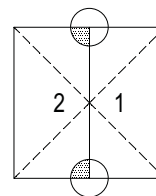




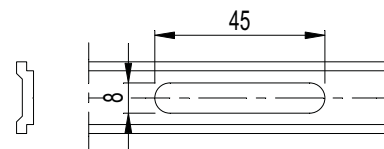
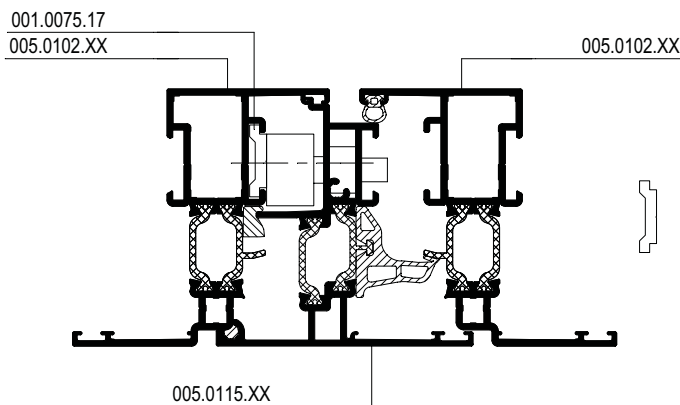
069.6891.04



GEBUIK VAN SLUITLATTEN VOOR SLUITING STOLPVEUGEL  
 EMPLOY DE TRINGLE POUR VERROUILLAGE FENÊTRE DOUBLE OUVRANTE  
 USE OF LINKBAR FOR CLOSURE DOUBLE CASEMENT WINDOW  
 ANWENDUNG STANGE FUER VERSCHLUSS STULPFLUEGEL



069.6891.04

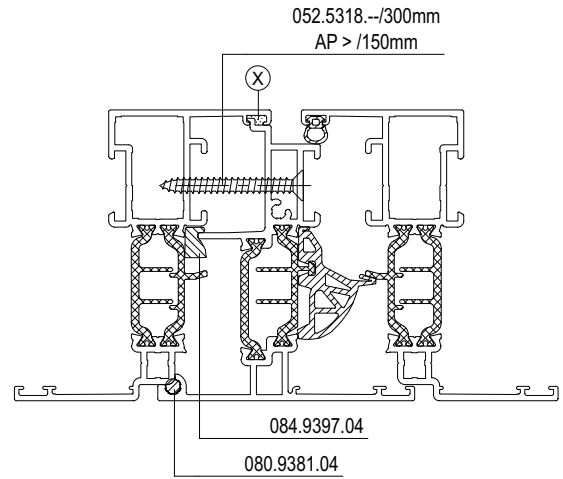
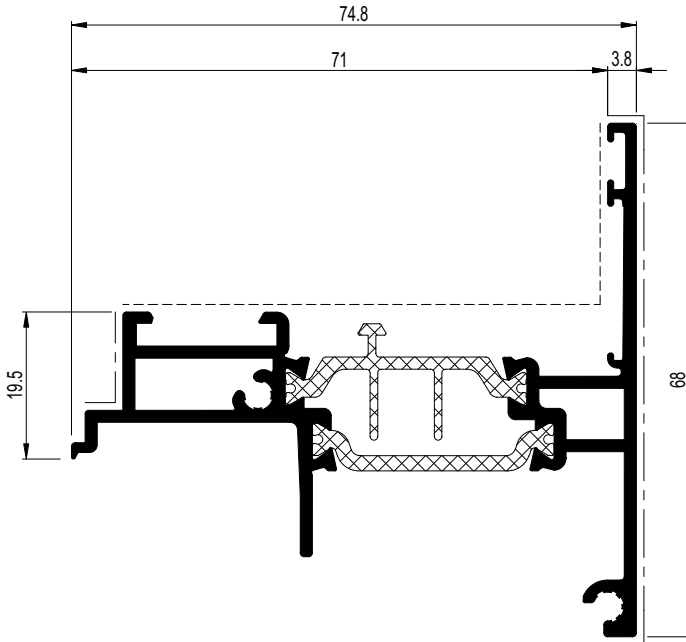


schaal - échelle  
 scale - Maßstab  
 1/2

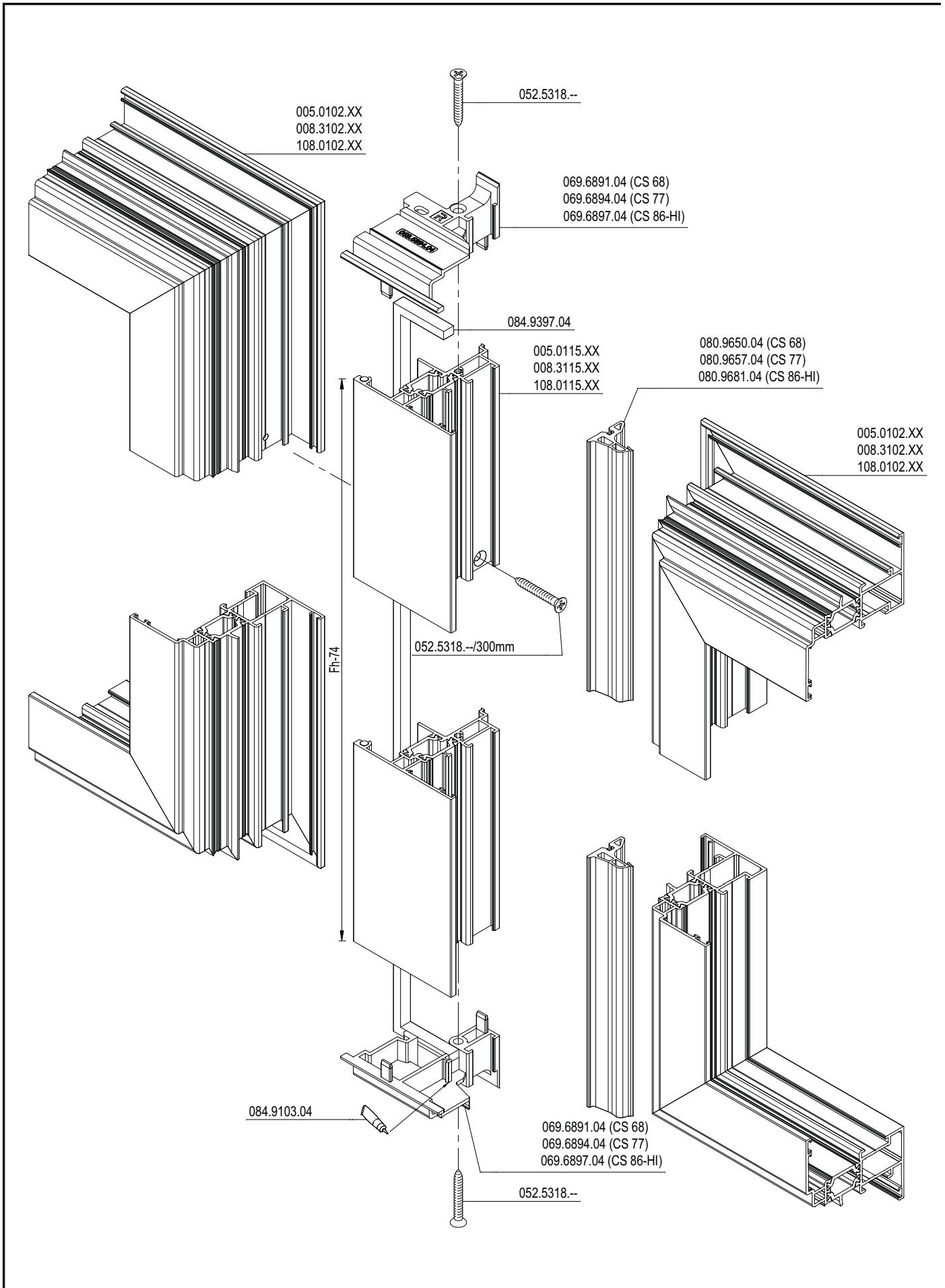
D0011962

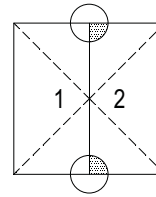
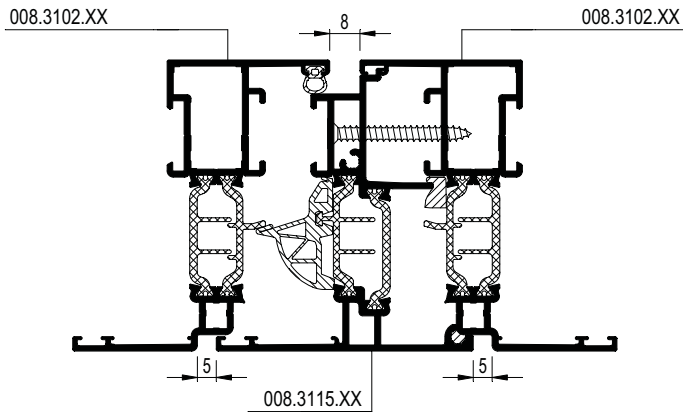
	$A$ dm <sup>2</sup> /m	$P$ dm <sup>2</sup> /m	$L_m$	$I_x$ cm <sup>4</sup>	$W_x$ cm <sup>3</sup>	ax mm	$I_y$ cm <sup>4</sup>	$W_y$ cm <sup>3</sup>	ay mm	
008.3115.XX	33.87	9.5	7.00	16.653	3.573	28.20	7.305	1.982	36.85	

008.3115.XX

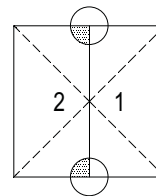
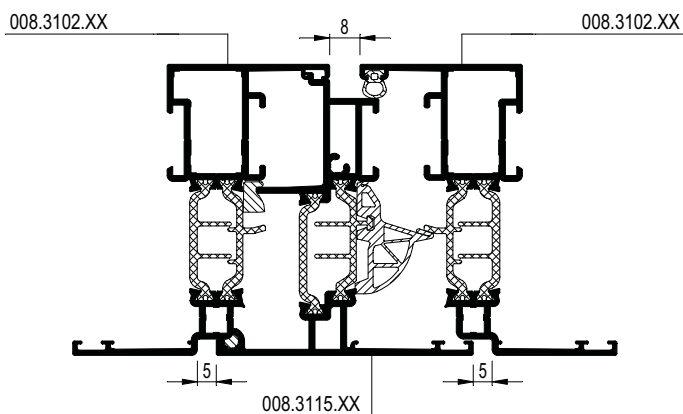
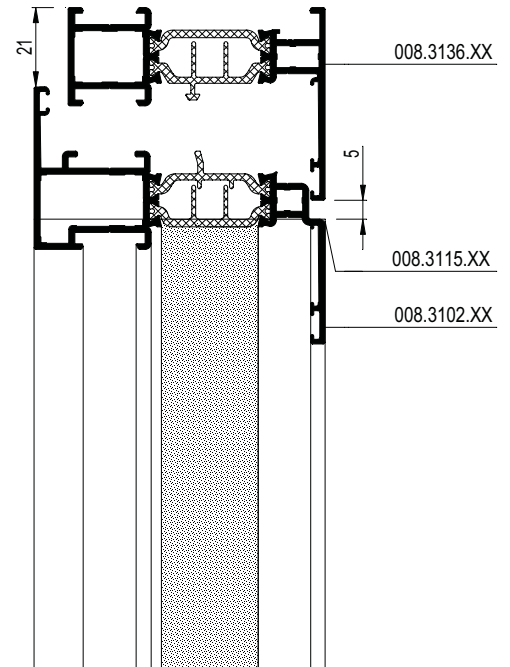
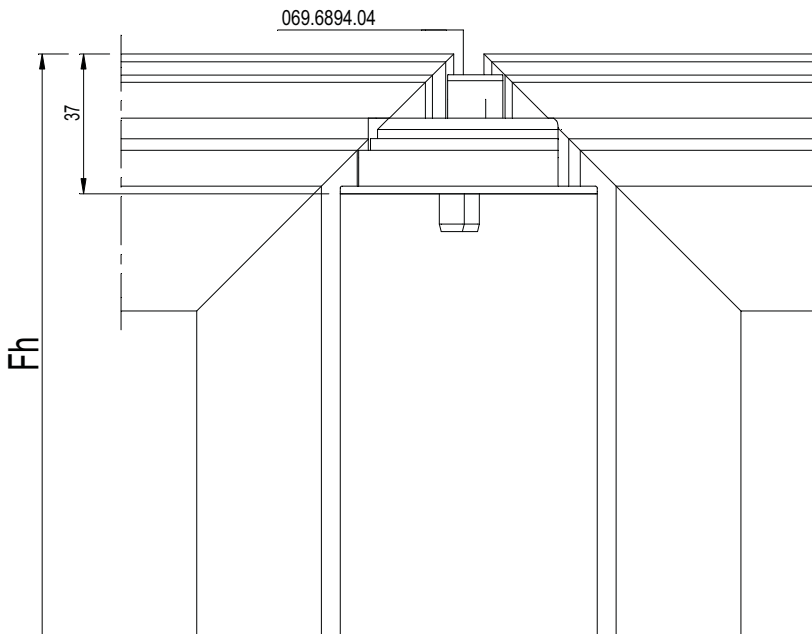


EINDSTUK  
 BOUCHON PIECE FINALE  
 END PART  
 ENDKAPPE  
 069.6894.04





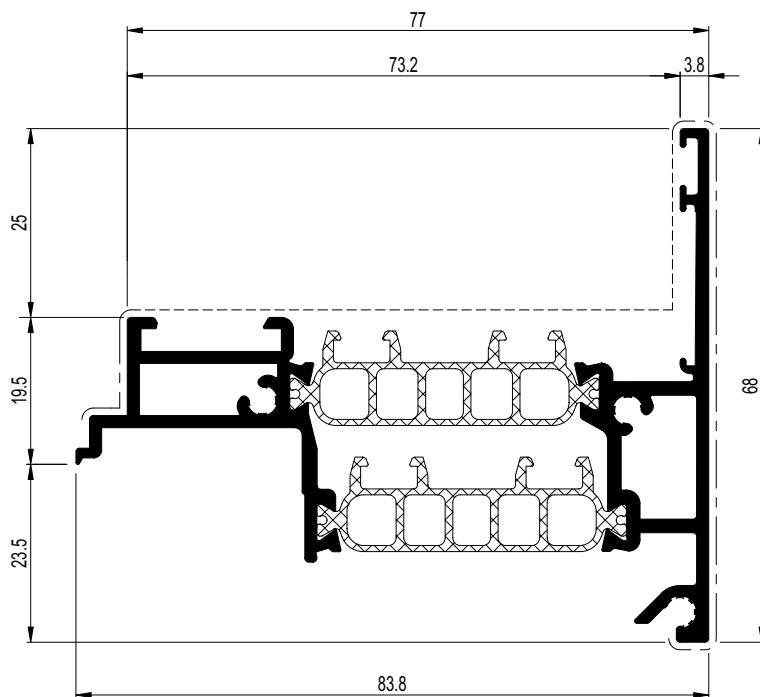
069.6894.04



069.6894.04

	A dm <sup>2</sup> /m	P dm <sup>2</sup> /m	L <sub>m</sub>	I <sub>x</sub> cm <sup>4</sup>	W <sub>x</sub> cm <sup>3</sup>	ax mm	I <sub>y</sub> cm <sup>4</sup>	W <sub>y</sub> cm <sup>3</sup>	ay mm	X Y X 0
108.0115.XX	32.58	9.5	7.00	23.585	4.439	30.68	8.705	2.257	29.43	

108.0115.XX



EINSTUK  
 PIECE FINALE  
 END PIECE  
 ENDSTUECK

069.6897.04

