

## CS 86-HI Ergänzungen

Das System CS 86-HI wurde in den letzten Monaten um verschiedene Profile ergänzt. Außerdem wurden manche Zubehörartikel überarbeitet. Gerne möchten wir Ihnen hier die neuesten Änderungen und Ergänzungen vorstellen.

### 1.) HI-Dichtung im Glasfalz

Die HI-Dichtung 080.9630.07 wird ersetzt durch 080.9630.07. Die neue HI-Dichtung lässt sich einfacher verarbeiten und sitzt besser in der Profilkontur.

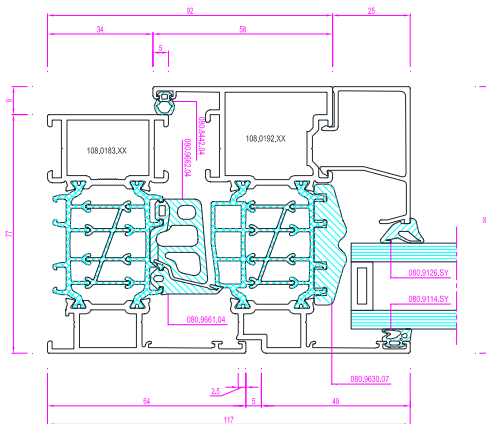


080.9630.07 alt



080.9630.07 neu

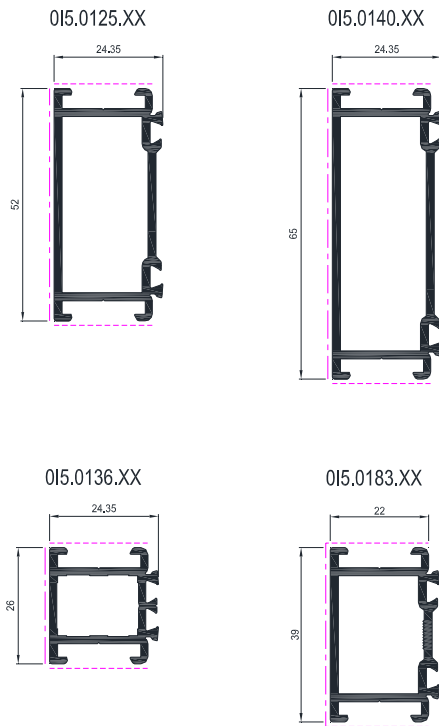
### Einbaubeispiel:



Sollten noch Lagerbestände der alten HI-Dichtung 080.9630.07 vorhanden sein, so können diese natürlich weiter verwendet werden.

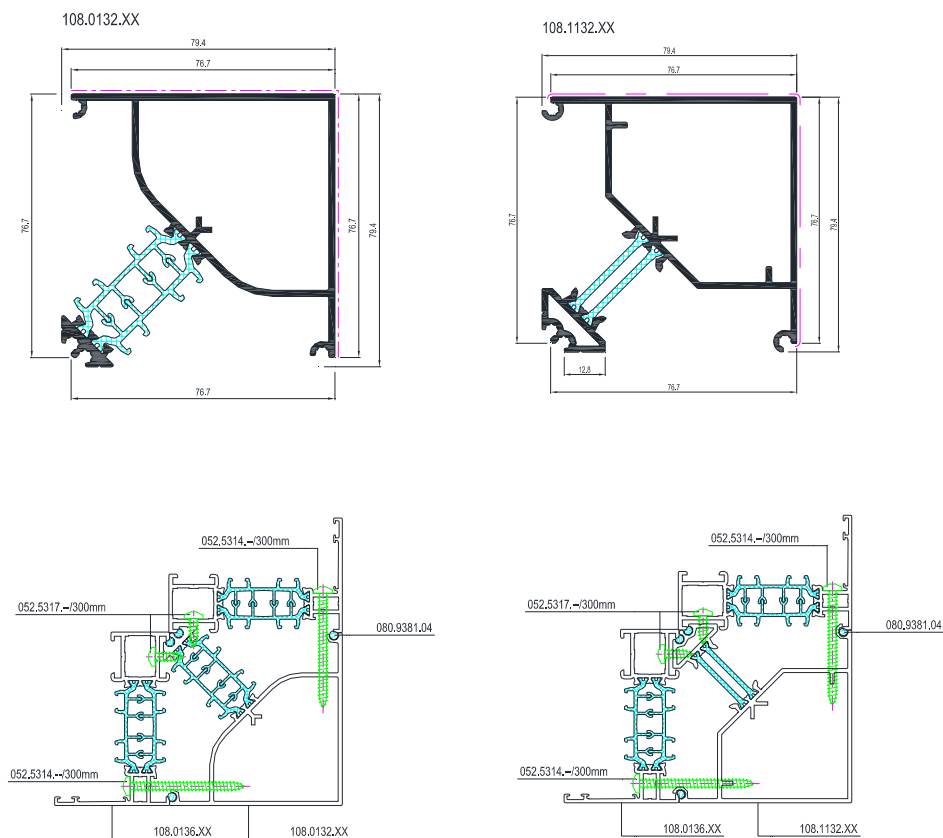
## 2.) Erweiterung des Profilsortiments

Die inneren Halbschalen unserer isolierten Blendrahmenprofile wurden zusätzlich als Einzelprofile in unser Liefersortiment aufgenommen. Die Profile können als Verbreiterung, Bauanschluß oder Sonstiges verwendet werden.



### 3.) Eckprofil

Bei dem Eckprofil 108.0132.XX wurden die Halbschalen überarbeitet, um eine bessere und einfachere Montage zu gewährleisten. Das Eckprofil kann nun unter der neuen Artikel-Nr. 108.1132.XX bestellt werden.



#### 4.) Zusätzlicher Blendrahmen für Hidden Vent

Die CS 86-HI/HV Profile für Blockfenster wurden um einen breiteren Blendrahmen erweitert. Das Profil 108.0540.XX ist ab sofort verfügbar und auch in ReynaPro hinterlegt.

