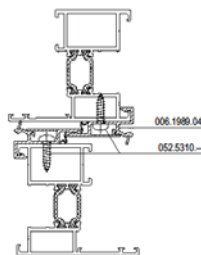
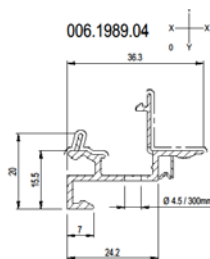
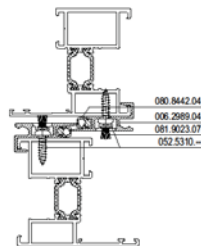
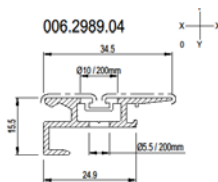


## CP 130 / CP 130-LS Modifizierung der Verhakung

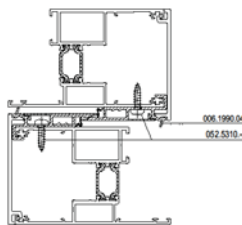
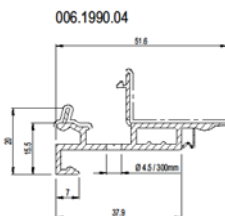
**Bei CP130 und CP130-LS wurden die Kunststoff Verhakungsprofile überarbeitet. Die neuen Profile in Verbindung mit den hier eingesetzten Dichtungen können einen höheren Toleranzbereich abdecken und gewährleisten dadurch eine bessere Dichtigkeit.**



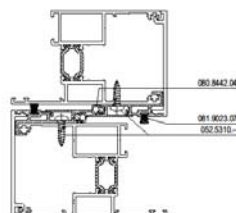
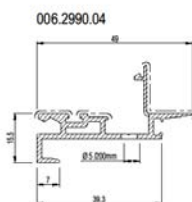
Altes Profil 006.1989.04  
Verschraubt alle 300mm  
mit 053.5310.--



Neues Profil 006.2989.04  
Verschraubt alle 300mm  
mit 053.5310.--  
Zusätzlich werden die  
Dichtung 080.844.04 und die  
Bürstendichtung 081.9023.07  
eingbracht



Altes Profil 006.1990.04  
Verschraubt alle 300mm  
mit 053.5310.--



Neues Profil 006.2990.04  
Verschraubt alle 300mm  
mit 053.5310.--  
Zusätzlich werden die  
Dichtung 080.844.04 und die  
Bürstendichtung 081.9023.07  
eingbracht

**Die neuen Profile können mit ReynaPro schon kalkuliert werden und sind ab sofort verfügbar.**

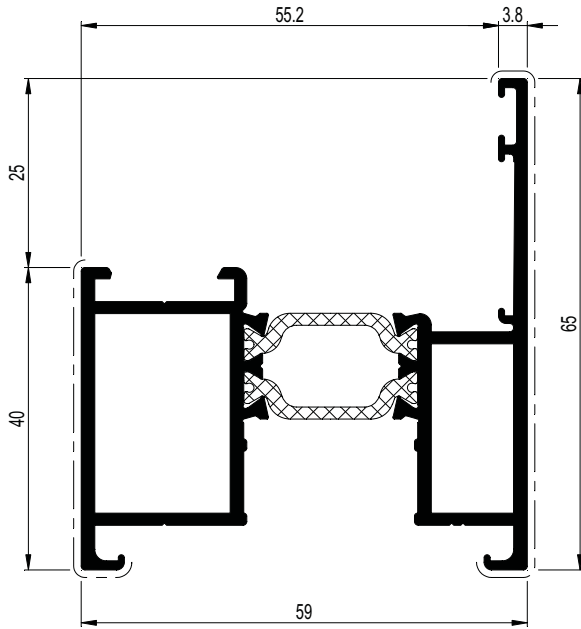
# CP 130 CP 130-LS

VLEUGEL + WISSELPROFIEL  
OUVRANT + CHICANE  
VENT + MEETING SECTION  
FLUEGEL + WECHSELPROFIL

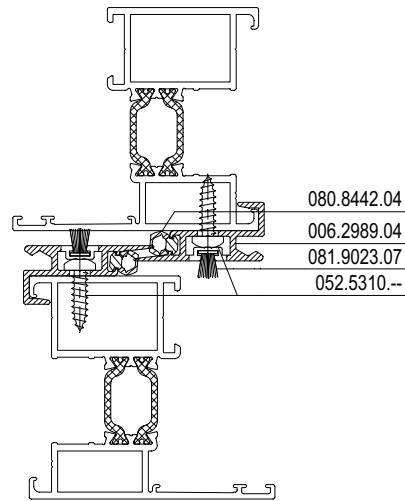
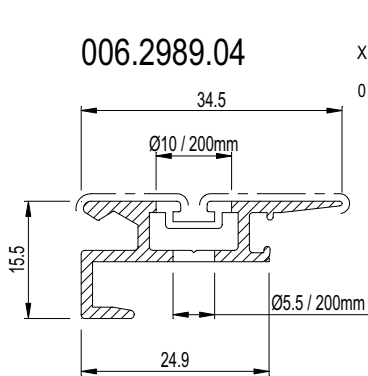


	A dm <sup>2</sup> /m	P dm <sup>2</sup> /m	L <sub>m</sub>	I <sub>x</sub> cm <sup>4</sup>	W <sub>x</sub> cm <sup>3</sup>	a <sub>x</sub> mm	I <sub>y</sub> cm <sup>4</sup>	W <sub>y</sub> cm <sup>3</sup>	a <sub>y</sub> mm	X Y X 0
006.1987.XX	32.66	11.0	5.50	16.811	5.152	26.37	10.177	2.496	24.22	
006.2989.04	-	-	5.50	-	-	-	-	-	-	

006.1987.XX



006.2989.04



Icon	006.1987.XX	Icon
	068.7952.00	095.H800.00 of-ou-or-oder
	068.7832.00	095.B500.00
	068.8826.00 068.7832.00 068.8937.-- (2x)	097.0739.00
	068.7952.00 068.7832.00 050.5153.-- (2x) 068.8937.-- (2x)	097.0739.00
	068.7952.00 068.7832.00 068.5920.-- (2x) 068.8937.-- (2x)	097.0739.00
	069.6565.04	---
	060.8723.-- or 060.8746.00	---

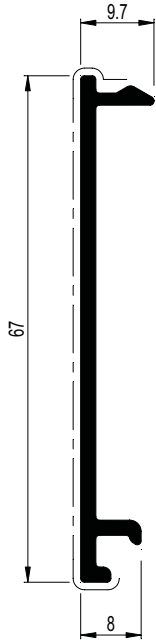
# CP 130 CP 130-LS

WISSELPROFIEL  
CHICANE  
MEETING SECTION  
WECHSELPROFIL

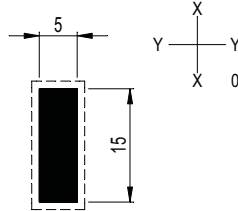


	$A$ dm <sup>2</sup> /m	$P$ dm <sup>2</sup> /m	$L_m$	$I_x$ cm <sup>4</sup>	$W_x$ cm <sup>3</sup>	$a_x$ mm	$I_y$ cm <sup>4</sup>	$W_y$ cm <sup>3</sup>	$a_y$ mm	
006.1988.XX	16.77	7.7	5.50/3.00	7.634	2.259	33.21	0.061	0.077	1.79	X Y
006.2990.04	-	-	5.50	-	-	-	-	-	-	0 Y
0M0.1505.XX	4.00	4.0	6.00	0.140	0.187	7.50	0.015	0.062	2.50	X 0 Y

006.1988.XX



0M0.1505.XX



006.2990.04

