

# NEWS 01/2011

**REYNAERS GmbH**  
Aluminium Systeme  
Franzstrasse 25  
D-45968 Gladbeck  
Tel. +49 2043 964 00  
Fax +49 2043 964 010  
www.reynaers.de  
reynaers.gmbh@reynaers.com

**REYNAERS GmbH**  
Aluminium Systeme  
Campus 21 Businesszentrum Wien Süd  
Liebermannstr. F05 402  
A-2345 Brunn am Gebirge  
Tel. +43 2236 378 380  
Fax +43 2236 378 380 13  
www.reynaers.at  
info@reynaers.at

**REYNAERS AG**  
Aluminium Systeme  
Langfeldstrasse 88  
CH-8500 Frauenfeld  
Tel. +41 52 725 05 30  
Fax +41 52 725 05 35  
www.reynaers.ch  
info@reynaers.ch



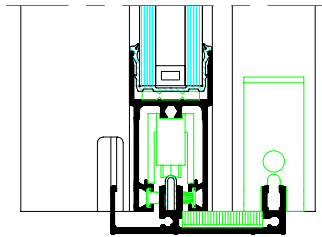
## CP 45Pa – Update

**Ab sofort ist der neue CP 45Pa Katalog (Stand 03/2011) verfügbar.  
Das CP 45Pa Update enthält folgende Neuerungen:**

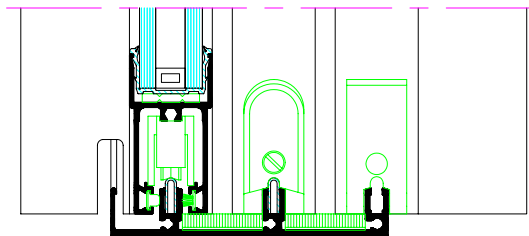
### **1.) Flache Bodenschwellen**

Profilhöhe 17mm.

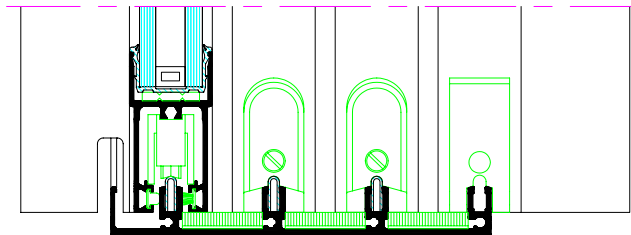
2 – rail:  
011.0480.XX



3 – rail:  
011.0481.XX

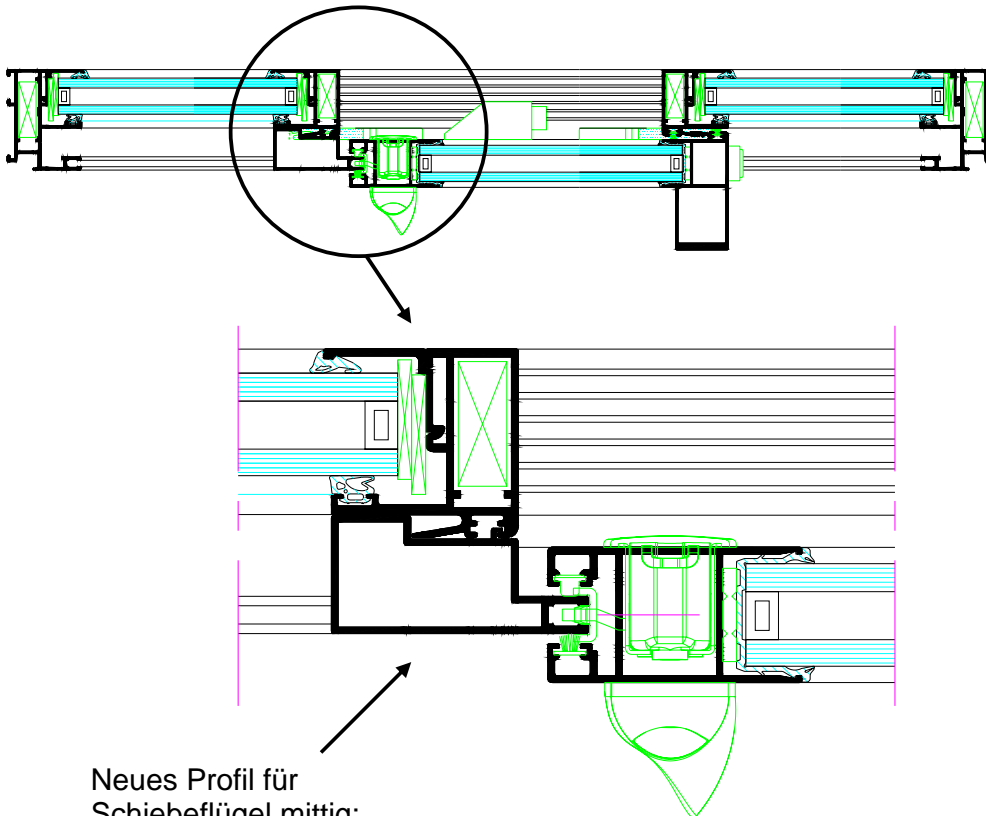
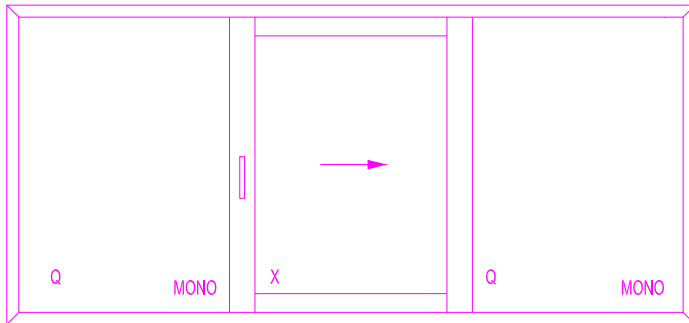


4- rail:  
011.0482.XX



## 2.) Monorail Variante mit Schiebeflügel mittig

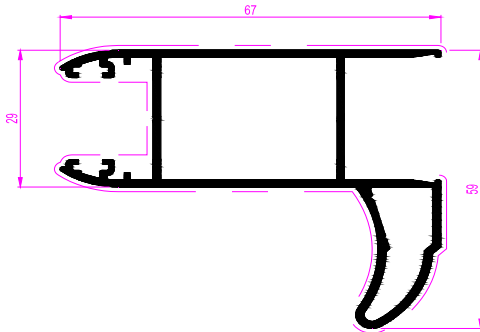
### CP 45Pa Monorail QXQ



Neues Profil für  
Schiebeflügel mittig:  
011.0404.XX

### 3.) Zusätzliches Flügelprofil

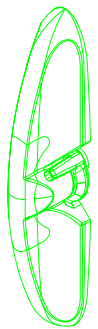
011.0848.XX



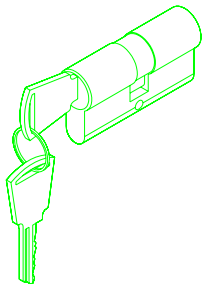
Flügelprofil für die Verwendung des  
Schlosses 062.7191.--(PZ)

### Übersicht Beschlagteile PZ für Flügel 011.0848.XX:

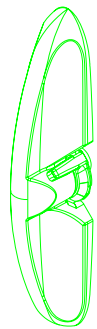
062.7185.XX



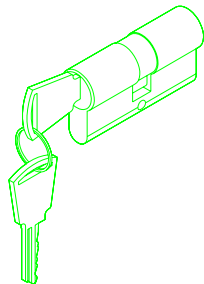
062.7195.--



062.7187.XX



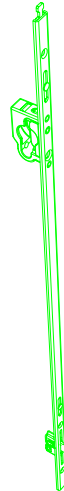
062.7196.--



062.7191.--



062.7192.--



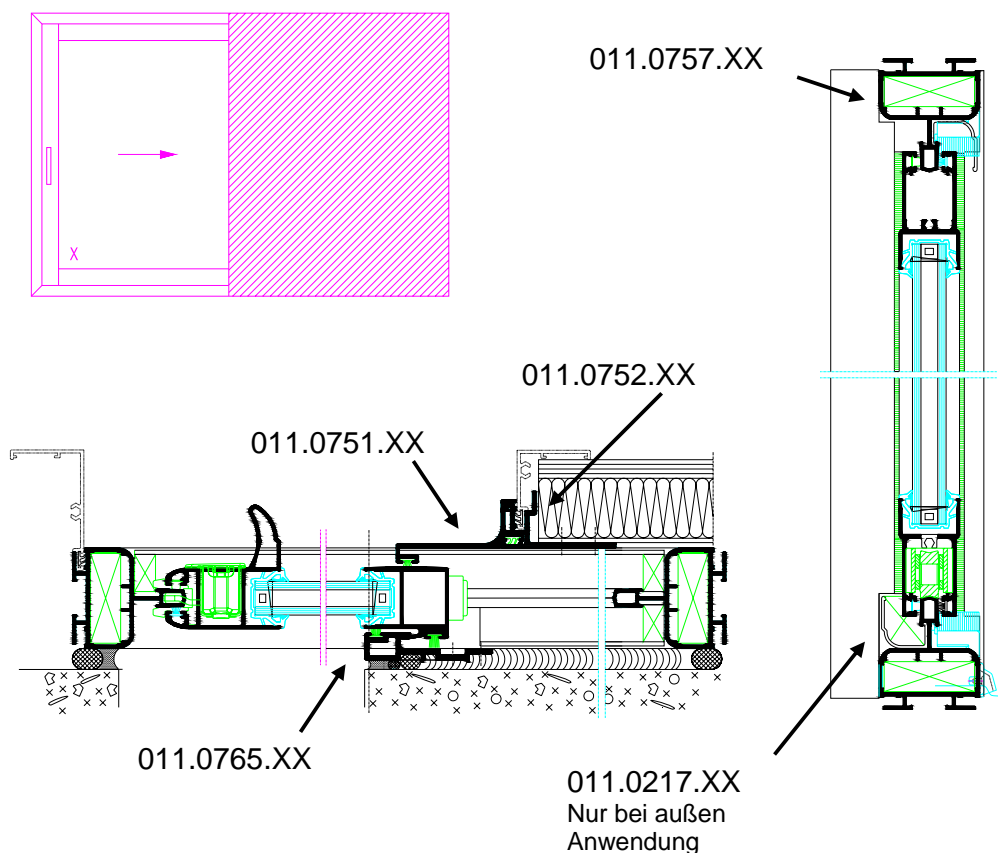
062.7193.-



Schlösser verfügbar ab KW 18

#### 4.) Lösung für Wandeinbau

- für innen und außen Anwendung
- Standard CP 45Pa Beschläge
- Bei außen Anwendung wird für die Drainage eine spezielle Bohrlehre benötigt



#### Neue Profile für diese Lösung:

011.0757.XX – Blendrahmen

011.0217.XX – Wasserablaufprofil bei außen Anwendung

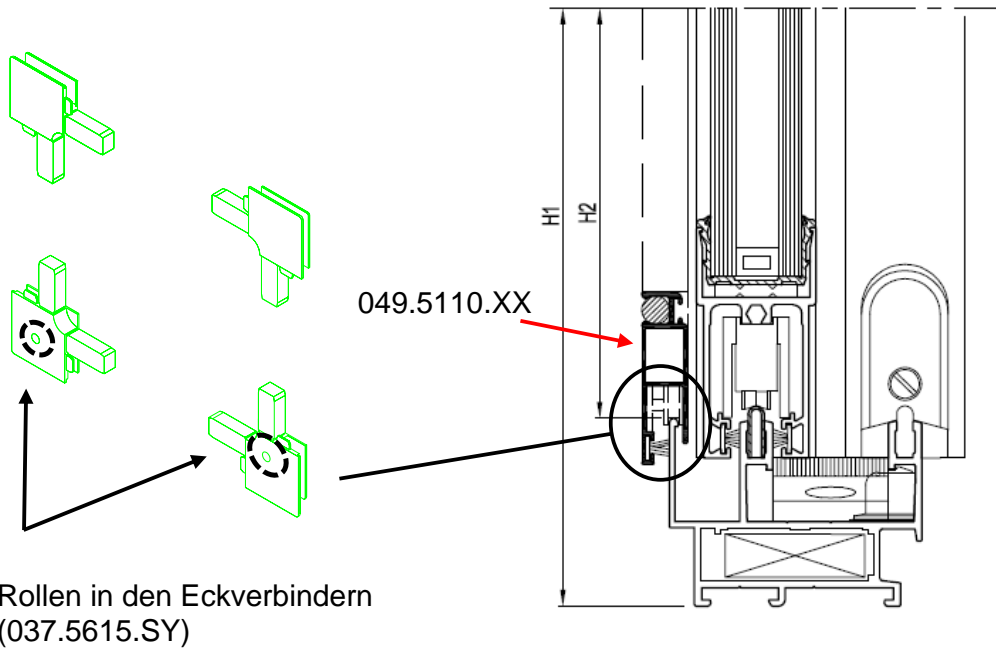
011.0765.XX – Verharkungsprofil

011.0751.XX – Verharkung Wandanschluß

011.0752.XX – Verharkung Wandanschluß

## 5.) Lösung für Mosquito

- Mosquito an der Innenseite des Elements
- Standardzubehör vom Mosquito System kann verwendet werden

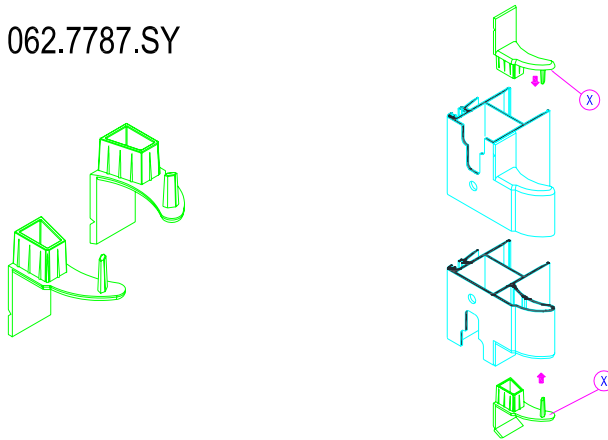


Neue Profile für diese Lösung:  
049.5110.XX – Schieberahmen Mosquito

## 6.) Neues Zubehör

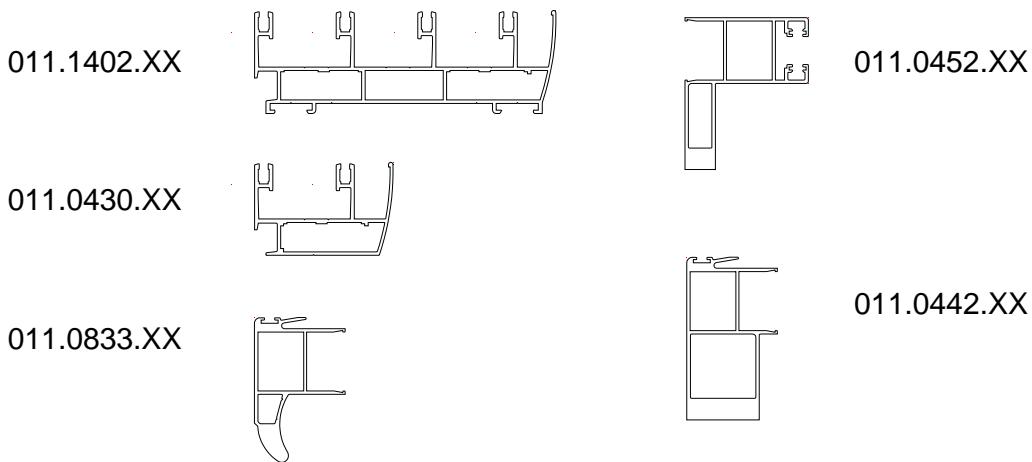
Abdeckkappen für Ausklinkungen an den Flügelprofilen 011.0847.XX,  
011.0848.XX und 011.0829.XX

062.7787.SY



## 7.) Profile die aus dem Lieferprogramm genommen werden

z.Zt. sind diese Profile noch lieferbar, sie werden aber in nächster Zeit aus dem Programm genommen. Im neuen CP 45Pa Katalog sind diese Profile daher schon nicht mehr enthalten.



# NEWS 01/2011

**REYNAERS GmbH**  
Aluminium Systeme  
Franzstrasse 25  
D-45968 Gladbeck  
Tel. +49 2043 964 00  
Fax +49 2043 964 010  
www.reynaers.de  
reynaers.gmbh@reynaers.com

**REYNAERS GmbH**  
Aluminium Systeme  
Campus 21 Businesszentrum Wien Süd  
Liebermannstr. F05 402  
A-2345 Brunn am Gebirge  
Tel. +43 2236 378 380  
Fax +43 2236 378 380 13  
www.reynaers.at  
info@reynaers.at

**REYNAERS AG**  
Aluminium Systeme  
Langfeldstrasse 88  
CH-8500 Frauenfeld  
Tel. +41 52 725 05 30  
Fax +41 52 725 05 35  
www.reynaers.ch  
info@reynaers.ch



## 8.) Werkzeuge

### - Stanzen:

097.W600.00: Auf Grund eines Lieferantenwechsels, wurde ein neues Multifunktionswerkzeug entwickelt. 097.W600.00 ersetzt das Werkzeug 097.K400.00 und die Stanzeinheit 097.S400.00. Die beiden älteren Werkzeuge können aber weiterhin genutzt werden.

### - Bohrschablonen:

097.0030.00: Für die Entwässerung des Blendrahmens der Wandeinbau Variante

097.0031.00: Für die T-Verbindung der senkrechten Rahmen mit den flachen Bodenschwellen.

## 9.) ReynaPro

Ein Update mit den neuen CP 45Pa Daten wird ab ca. Woche 19 verfügbar sein.