

CARACTERISTICI TEHNICE



FUNCTIONAL **RENAISSANCE** **ORANGERY**

Stiluri	
Latimea minima vizibila a capriorului	60 mm
Adancimea capriorului	70 mm / 100 mm
Panta	5° - 45°
Panta acoperisului	90° - 170°
Grosimea geamului	De la 6 mm la 40 mm
Metoda de lipire	lipire structurala cu EPDM sau silicon neutru
Izolarea termica	Fibra de sticla in forma omega ranforsata cu benzi de poliamida + profil sintetic

PERFORMANTE

ENERGIE

Izolarea termica⁽¹⁾
EN 10077-2

Calculatie specifica pentru combinatia profilurilor
Contactati constructorul dumneavoastra Reynaers Aluminium

CONFORT

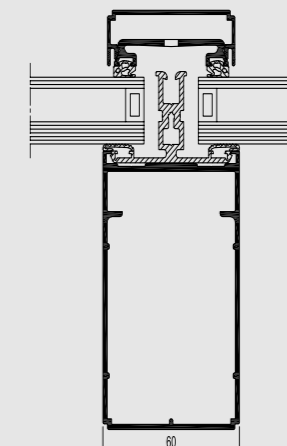
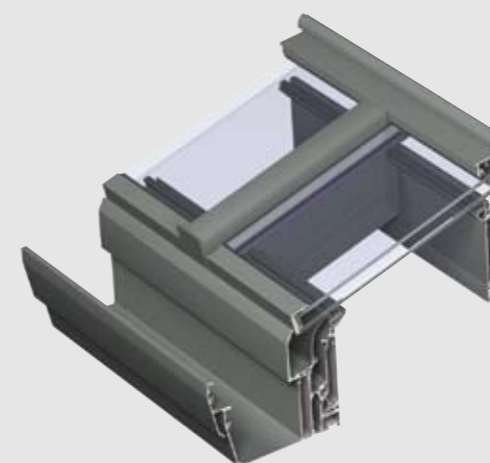
Etansietatea apei ⁽²⁾ EN 1026; EN 12207	1	2	3	4		
	(150 Pa)	(300 Pa)	(600 Pa)	(600 Pa)		
Rezistenta la vant, presiunea maxima testata ⁽³⁾ , EN 12211; EN 12210	1	2	3	4	5	Exxx
	(400 Pa)	(800 Pa)	(1200 Pa)	(1600 Pa)	(2000 Pa)	(>2000 Pa)

Acest tabel arata posibilele clase si valori de performanta. Valorile in rosu sunt cele relevante pentru acest sistem.

- (1) Valorile Uf masoara gradul de caldura. Cu cat valoarea Uf este mai joasa, cu atat e mai buna izolarea termica.
 (2) Testarea etansietatii apei implica aplicarea unui spray cu apa la o presiune mare pana cand apa patrunde prin fereastra.
 (3) Rezistenta la vant masoara rezistenta profilului structural si e testata prin aplicarea diferitelor nivele de presiune de aer pentru a simula forta vantului. Exista pana la 5 nivele de rezistenta a vantului (1 la 5) si trei clase (A,B,C). Cu cat e mai mare numarul, cu atat performanta e mai buna.



Verande



CR 120 este un sistem de acoperis izolat termic. Capriorii tubulari de aluminiu creeaza spatiu pentru integrarea in interior a cablurilor si a luminii, in timp ce placile mici din exterior creeaza un design slim.

Sistemul este compatibil cu toate sistemele Reynaers de usi si ferestre, ca si cu sistemele de glisare si ofera posibilitatea de a crea o gama larga de verande si luminatoare.

Compatibilitatea cu ferestrele motorizate de la mansarda si obloane asigura un mediu sigur si confortabil.



Alegeti stilul care va caracterizeaza !

Oricare ar fi tipul de veranda pe care il doriti, sistemul modular CR 120 il poate realiza. Sistemul CR 120 este disponibil in diferite variante arhitecturale: unul functional, sobru, dar elegant; un stil victorian care reda in mod original ambianta autentica a gradinilor de iarna din epoca victoriana; si un stil renascentist, aplicabil in proiectele de renovare sau constructii cu o arhitectura romantica. Astfel, Reynaers ofera o varietate de sisteme ce pot intruni toate exigentele clientului. Caracterul modular al sistemului CR 120 ofera posibilitatea de a integra toate sistemele Reynaers de usi si ferestre. Variantele expuse va permit a crea o veranda care sa reflecte personalitatea dumneavoastra.

Pentru a mentine calitatea buna a aerului din casa, este necesara o buna ventilare. Acest lucru este important, pentru a garanta un climat interior sanatos. In general, se recomanda ca umiditatea relativa din incapere sa fie intre 50%- 60% si o temperatura interioara de 21°C. Acestea sunt necesare pentru a avea un bun echilibru intre izolatia termica si ventilatie.

Printre diferitele posibilitati de ventilare, enumeram:

- deschiderea ferestrelor in pozitia de ventilare
- aportul de aer proaspat prin grilele de ventilare evacuarea de aer viciat.